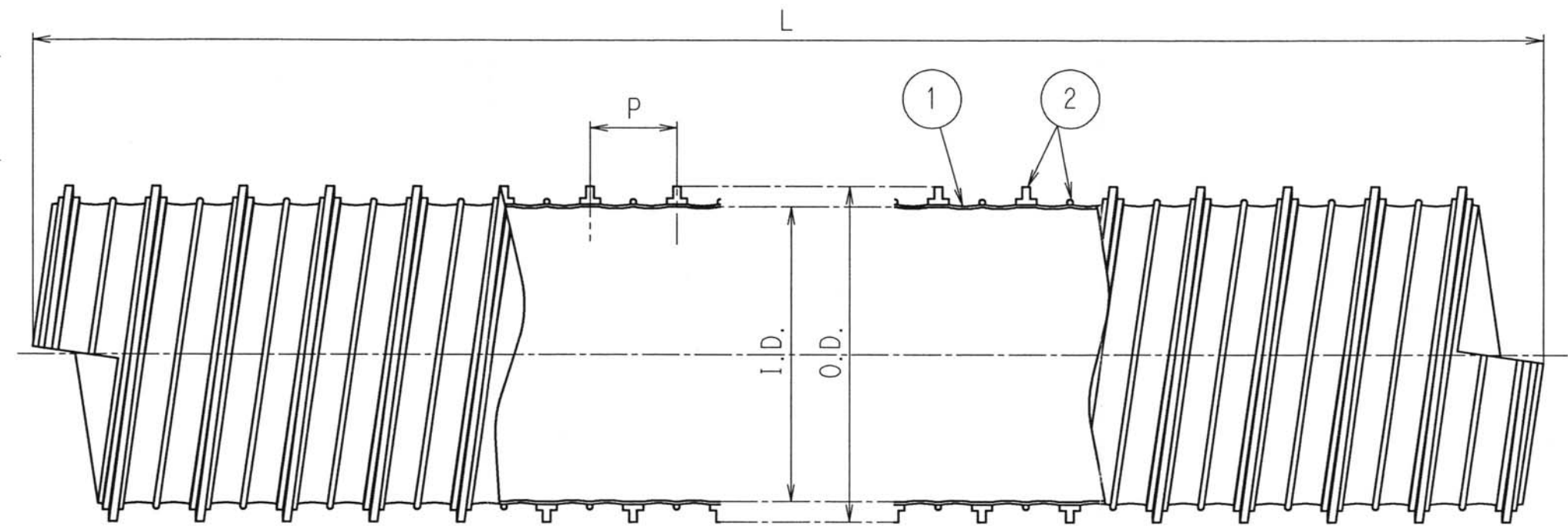
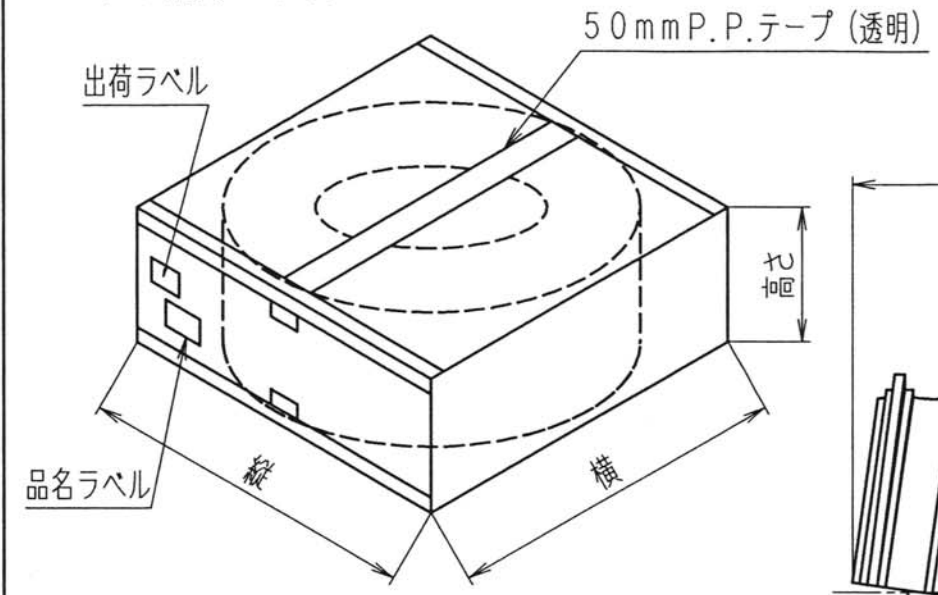


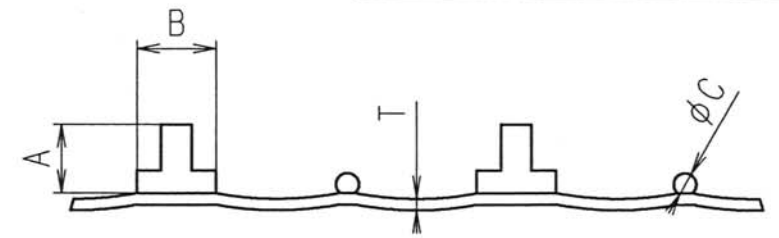
非断熱樹脂製フレキダクト TSK-GL100-10(φ100×10m)
TSK-GL50-20(φ50×20m)

E	D	C	B	A	品番	図番・コード番	品名	材質	寸法mm	重量g	備考
				1	1	62106062AH0	ホース軟質部	S.PVC			色:グレー
				1	2	62308501AH2	ホース硬質部	R.PVC			色:グレー
					3						

梱包仕様
ケース材質: CライナーW



呼径	I.D. (mm)	O.D. (mm)	P (mm)	T (mm)	A X B (mm)	C (mm)	参考重量 (g/m)	ホース長L (mm)	ケース(外寸) 縦X横X高さ(mm)	最小曲げR (mm)	ニップル (個)
50	50.8 ^{+1.5} _{-0.5}	57.8	15.0	0.5	2.8 X 3.5	1.0	240	20000 ⁺⁹⁰⁰ ₋₀	790 X 790 X 310	60	0
								26000 ⁺⁹⁰⁰ ₋₀			
								27000 ⁺⁹⁰⁰ ₋₀			
								29000 ⁺⁹⁰⁰ ₋₀			
								33000 ⁺⁹⁰⁰ ₋₀			
100	101.6 ^{+1.5} _{-0.5}	109.7	17.0	0.5	3.3 X 4.0	1.0	500	7000 ⁺⁴⁰⁰ ₋₀	790 X 790 X 360	110	2
								10000 ⁺⁵⁰⁰ ₋₀			1
								10000 ⁺⁵⁰⁰ ₋₀			0



断面詳細図

公差無き寸法は、参考値とする。

規格番号	規格名	φ100 ケース寸法変更: 770 X 770 X 250 →	01. 4. 19	マルガマ	コタマ	イナガケ	技術	
特具	記号	来歴	訂正日	訂正者	確認	承認	配付先 部数	
旧図	得意先 図番	得意先 品名	納入図番					高須産業株式会社
承認	イナガケ	01. 4. 13	図法	品名	非断熱フレキダクト			A
確認	コタマ	01. 4. 13	尺度	N.T.S	図番			32LA1746
作成	マルガマ	01. 4. 13						

東4

製造
資材
生管
品管