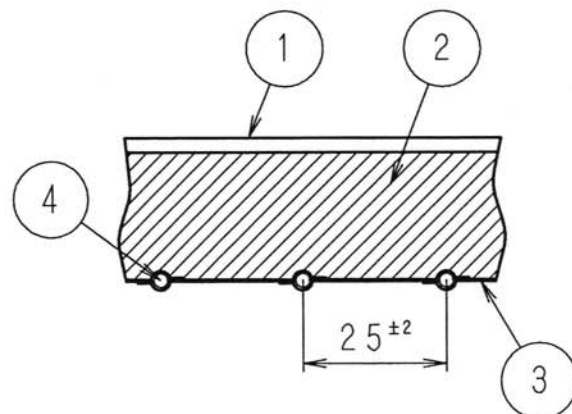
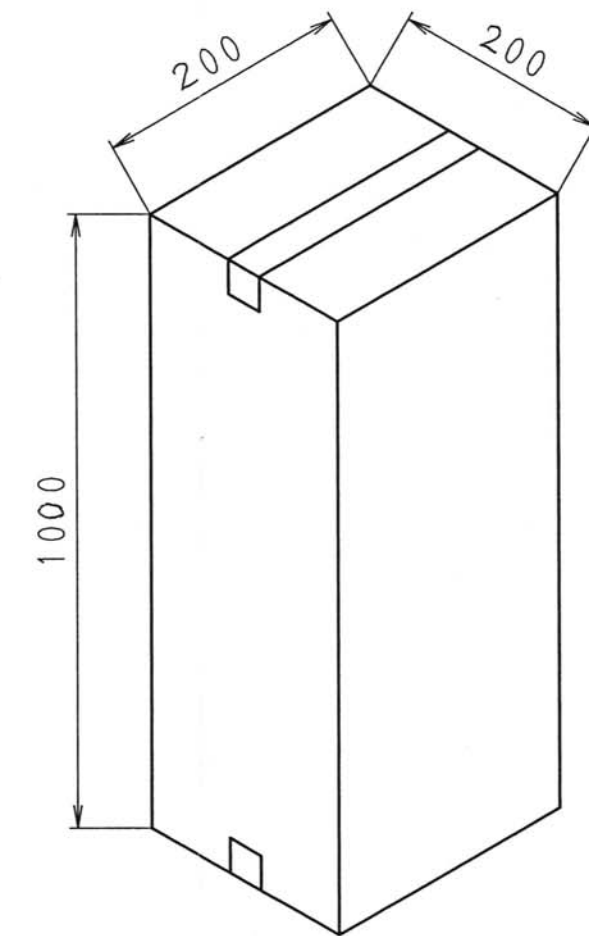
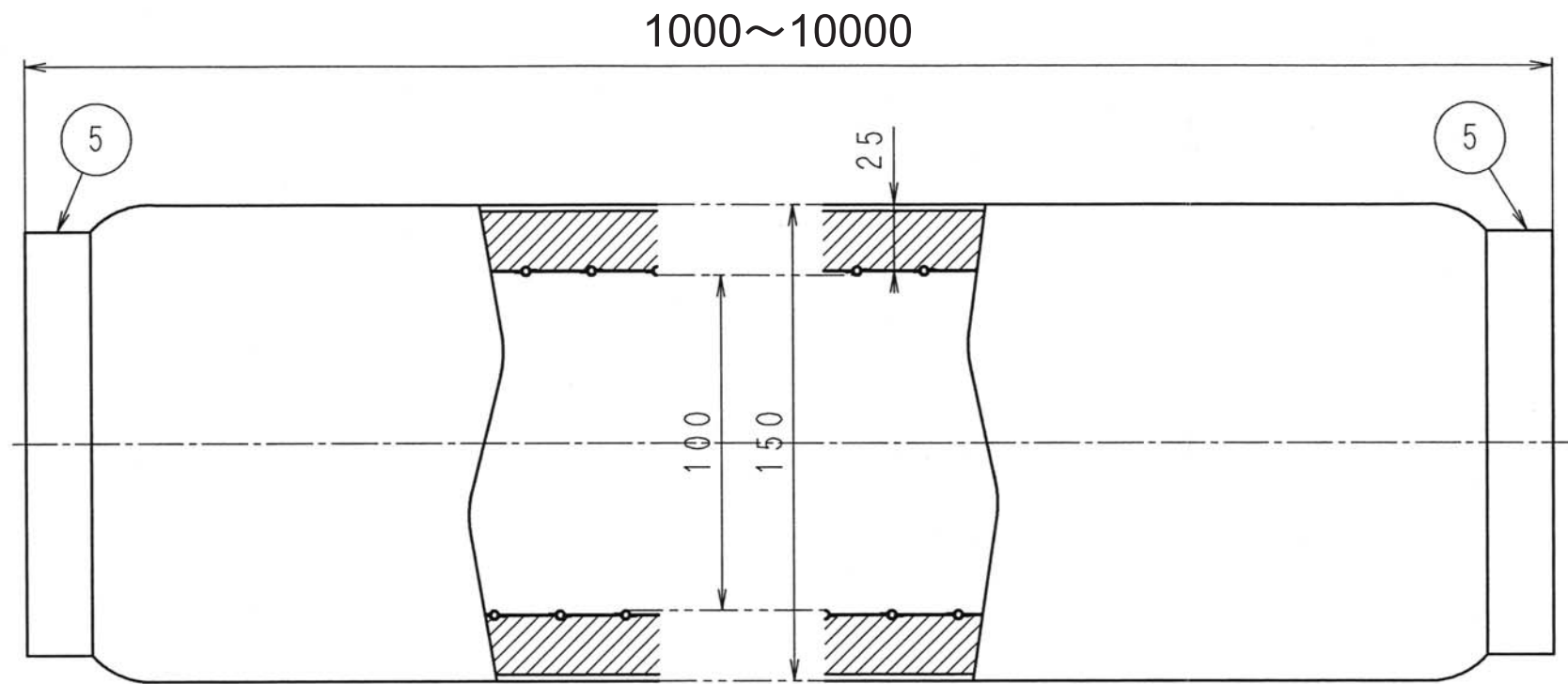


# 消音不燃フレキダクト TSK-FF100-1 (φ100用 1m~10m/1m単位)

分類 納入仕様書

E	D	C	B	A	品番	図番・コード番	品名	材質	寸法mm	重量g	備考
				1	1		ホース軟質部	特殊S.PVC			
				1	2		グラスウール			24kg/m <sup>3</sup>	
				1	3		特殊不織布				
				1	4		硬鋼線 (φ1.0)	メッキ線			
				2	5		布テープ				



断面詳細図

品名	入数
消音不燃フレキダクト	1
消音不燃フレキダクト (2本入り)	2

**仕様**

- 公差無き寸法は、参考値とする。
- 1本入りはホースを1/2に縮めて梱包、  
2本入りはホースを1/4に縮めて梱包する。

東 4
製造
資材
生管
品管
技術
記号
来歴
訂正日
訂正者
確認
承認
配付先
部数

規格番号	規格名	記号	来歴	訂正日	訂正者	確認	承認	配付先	部数
旧図	得意先 図番	得意先 品名	納入図番	高須産業株式会社					
承認	イカケ 01.4.13	図法	品名	消音不燃フレキダクト					
確認	ユクマ 01.4.13	尺度	N.T.S	A					
作成	マルガメ 01.4.13			図番 32TA1748					