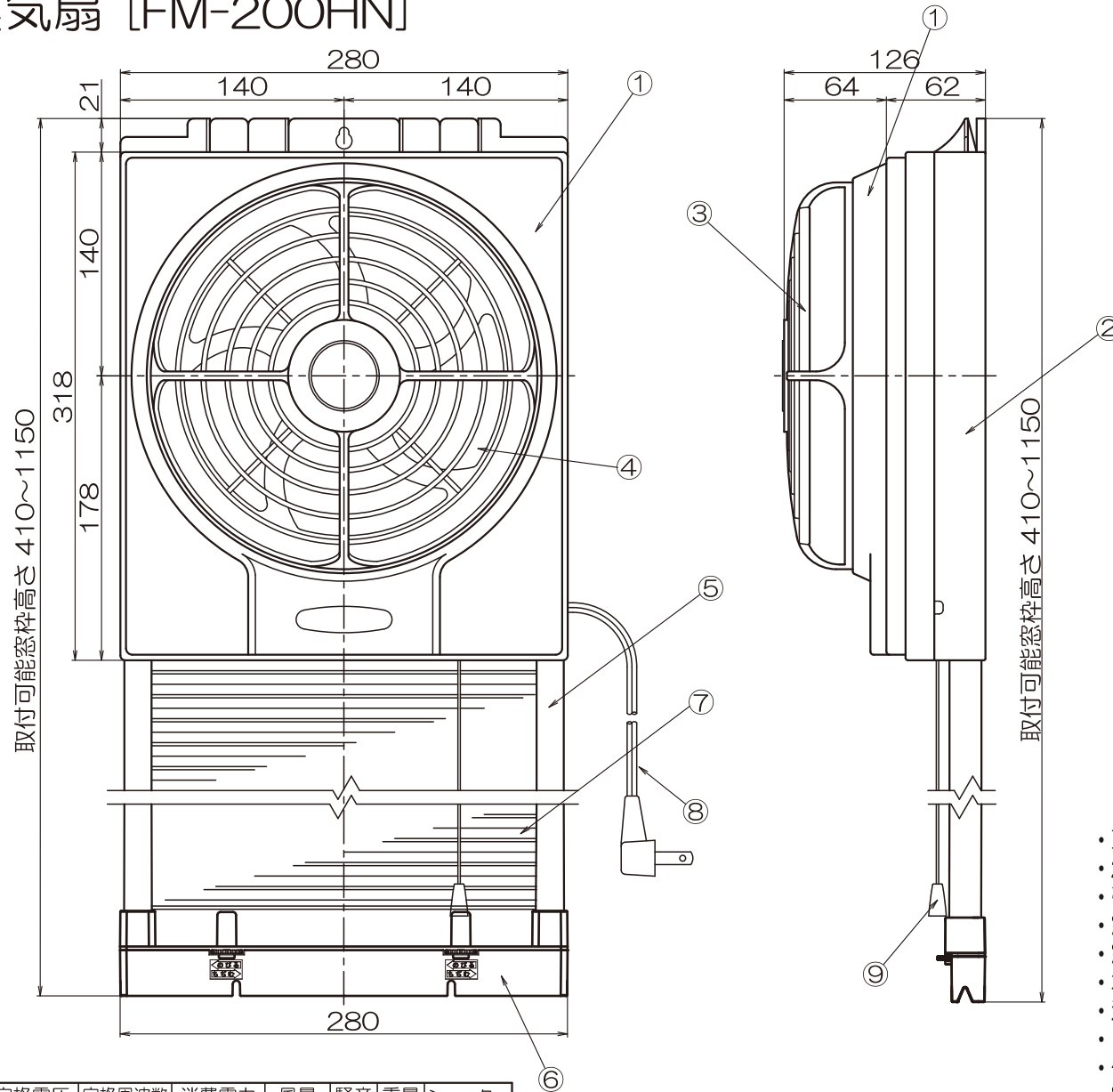


# 窓用換気扇 [FM-200HN]



品番	品名	材質	備考
01	全面パネル	PP	ホワイト
02	本体	ABS	ホワイト
03	換気ガード	ABS	ホワイト
04	プロペラファン	ABS	ホワイト
05	サッシ(長)	鋼板	ホワイト2本
06	パネル枠受	ABS	ホワイト
07	パネル	PP	ホワイト6枚
08	電源コード	VFF-0.75	約0.7m
09	引きひも		

### 【付属品】

- 固定部品 1ヶ
- 木ネジ(小)4.1×20-2本
- 木ネジ(大)4.1×40-2本
- ソフトテープ 150mm 1本

### 【別売品】

- 延長パネルセット(1950mmまで対応)
- 品番: FM-200HN-S

- ・取付可能窓枠高さ410~1150mm
- ・20cmプロペラファン
- ・引きひもスイッチ付
- ・窓の開閉も自由自在
- ・窓の左右どちらにも取付可能
- ・木枠窓、アルミサッシ窓など取付可能
- ・汚れても外して洗え掃除が楽な分解構造
- ・15mm単位でパネルをナイフで切断可能
- ・付属のジョイント+サッシ(短)で窓枠高さ1150mmまで対応
- ・窓枠高さ微調整機構付
- ・電源コード長さ: 約0.7m

### ■特性表

品名	定格電圧 V	定格周波数 Hz	消費電力 W	風量 m <sup>3</sup> /H	騒音 dB	重量 kg	シャッター 形式
窓用換気扇	100	50	15	500	40	1.9	ナシ
	100	60	17	510	42		
許容範囲	±10%		±15%	±10%	+3 -7dB		

機種	窓用換気扇 FM-200HN	図番	20230414-01	尺度	
図名	外形寸法図	製図		日付	2009/02/13

高須産業株式会社

\*製品の仕様は、改良のため予告なしに変更することがありますのでご了承ください。