

快適な住いは換気から！

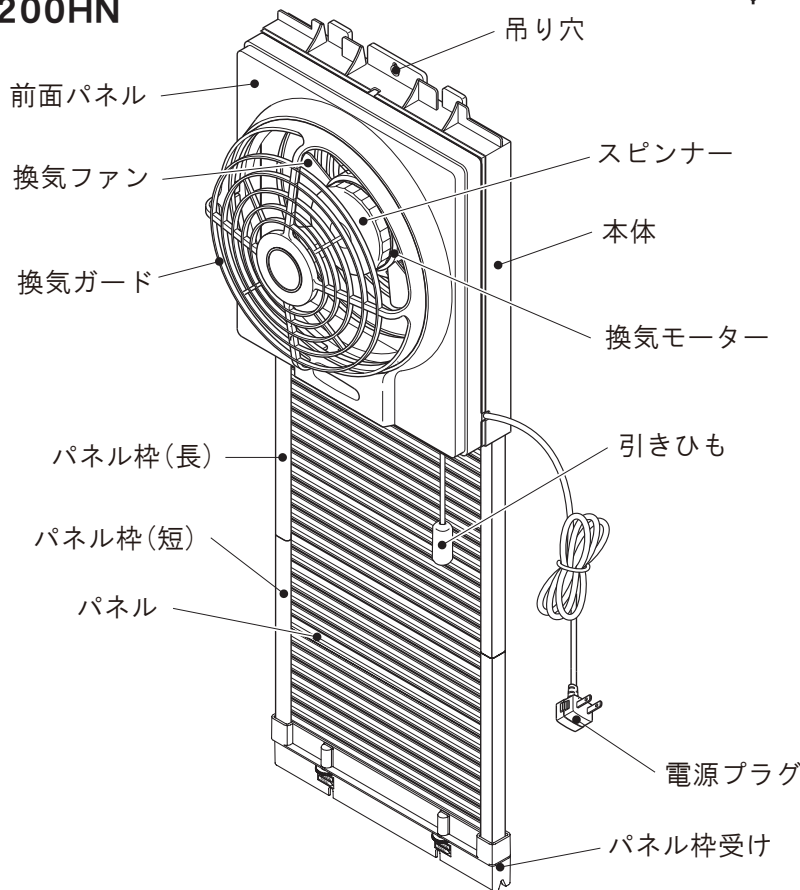
# 窓用換気扇

取扱説明書・取付説明書（保証書付）

2203C

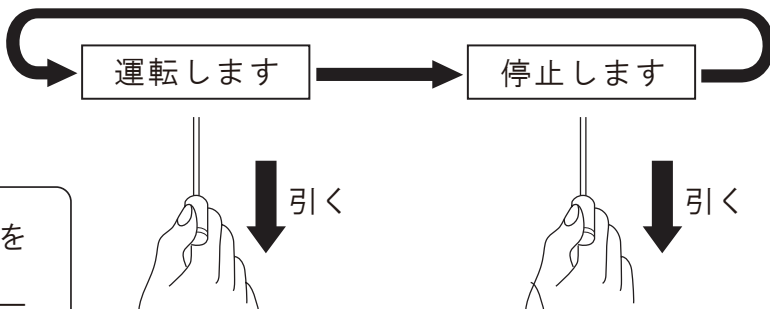
高須産業株式会社

品名:FM-200HN



## 使いかた

■引きひもの操作



## お願い

- 運転時は換気扇後面の窓を必ず開けてください。
- 運転時は換気扇前面のカーテンなどを開けてください。

## TSK 保証書

型 式	製造番号		
保証期間	お買い上げ日	年 月 日	より1年間
※お客様	お名前 ご住所	様 TEL	— —
※販売店	店名 住所	TEL	— —

※ 印欄に記入のない場合は無効となりますから必ずご確認ください。

お買い上げいただき誠にありがとうございました。

- お買い上げの日から上記の期間内に故障した場合は本書の記載内容に基づき、お買い上げの販売店にご依頼の上、本書をご提示ください。
- お客様にご記入いただいた保証書の控えは、保証期間内のサービス活動及びその後の安全点検活動のために記載内容を利用して頂く場合がございますので、ご了承ください。

### 【無償修理規定】

- 施工・取扱説明書や本体ラベルその他の注意書きに従った正常な使用状態で、保証期間内に故障が発生した場合は、無償修理しますのでお買い上げの販売店にご依頼ください。
- 保証期間内でも、次の場合は有償修理となります。ご注意ください。
  - 使用上の誤りや不当な修理・改造により故障・損傷。
  - お買い上げ後の転倒・取付場所の移動・輸送・落下等により故障・損傷。
  - 一般家庭用以外または業務用として使用された場合の故障・損傷。
  - 火災・地震・風水害・ガス害・落雷・その他天災地変・公害・異常電圧その他外的要因による故障・損傷。
  - 施工・取扱説明書で禁止されている設置をされた場合。
  - 本書のご提示がない場合。
  - 本書に所定の記入がなされていない場合や字句を書き換えられた場合。
- 下記の場合、修理もしくは保証を致しかねますのでご了承ください。
  - 本機の誤使用や指定場所以外の使用による他の機器の故障・損傷あるいはそれにより発生した障害。
  - 本機を使用したことにより発生した変色・変形などの傷害。（ご使用のまえに、必ずご確認ください。）
- 本書は日本国内でのみ有効です。  
This Warranty is valid only in Japan.
- 本書は再発行いたしませんので紛失しないよう大切に保存してください。

- この保証書は本書に明示した期間、条件のもとにおいて無料修理をお約束するものです。この保証書によって保証書を発行している者（保証責任者）及びそれ以外の事業者に対するお客様の法律上の権利を制限するものではありません。保証期間経過後の修理等についてご不明の場合は、お買い上げの販売店にお問い合わせください。

製造元

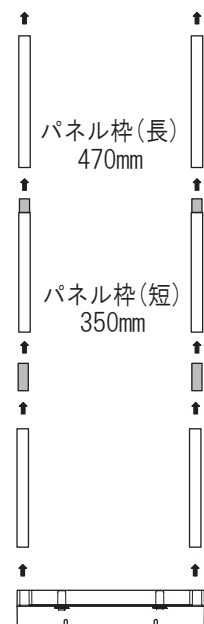
高須産業株式会社

本社工場 〒311-2404 茨城県潮来市水原3080  
TEL 0299-67-5151(代) FAX 0299-67-5120  
URL:https://www.takasu-tsk.com E-mail:info@takasu-tsk.com

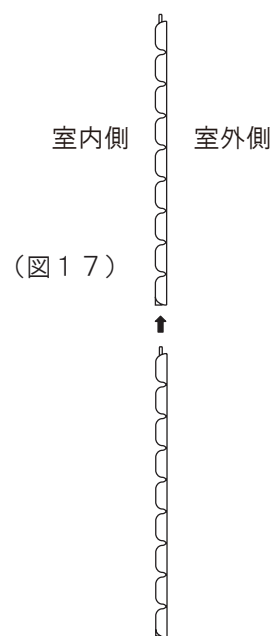




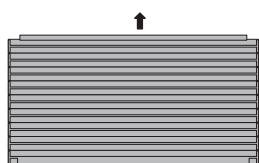




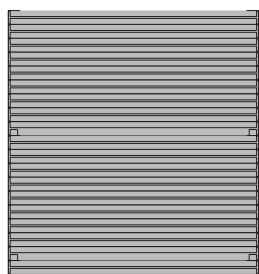
- ①パネル枠受けを一度外し、下からパネルをパネル枠のミゾに沿って入れる。  
(パネルとパネルの継ぎ目は図17を参照)
- ②パネル枠の端より短めのカットラインで切る。長めですとパネル枠受けがセットできません。(パネルのカットは図18・19を参照。)
- ③再度パネル枠受けをパネル枠に差し込む。



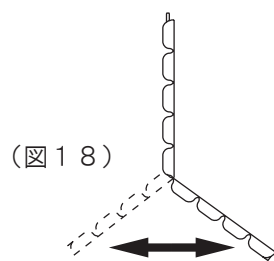
(図17)



(図15)

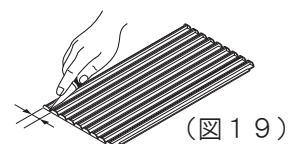


(図16)



(図18)

切り口は15mm間隔で何度か曲げを繰り返す(図18参照)ことで簡単にナイフで切れます。



(図19)

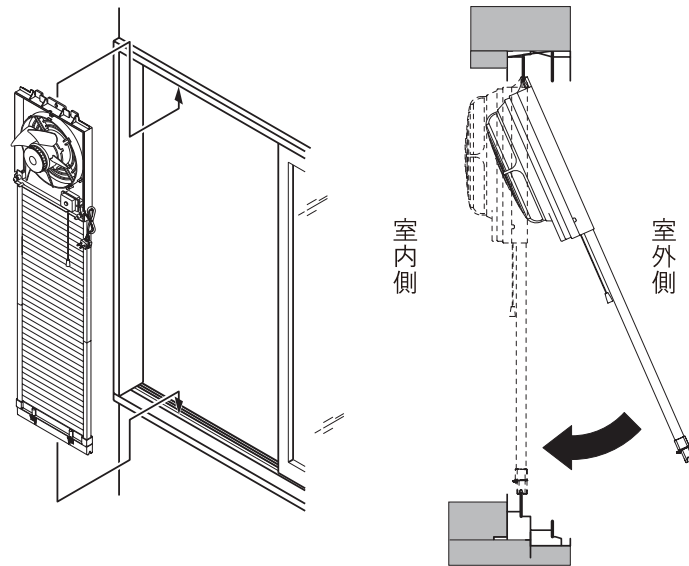
## 2. 本体の取り付け

### ①-1 窓左側へ取り付ける場合

手順1

- ① 本体を窓の外に出し、本体の上部を上側レールに差し込む。
- ② 手前に引いてパネル枠受けを下側レールの上に載せる。(図20参照)

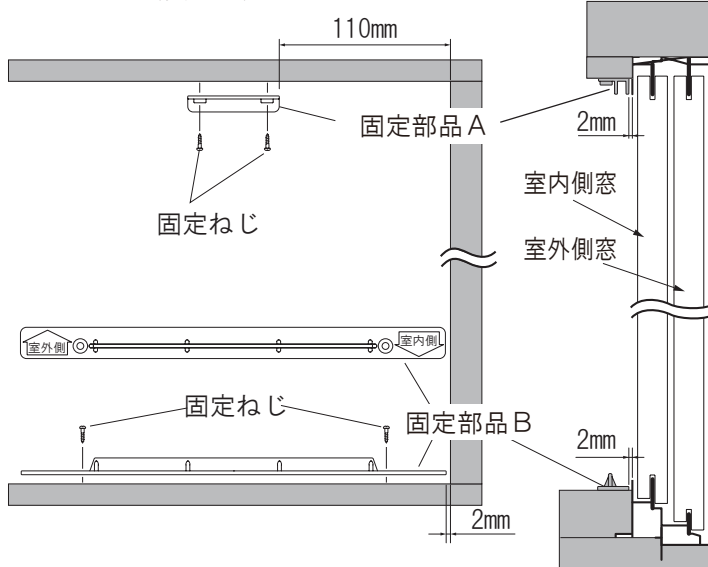
(図20)



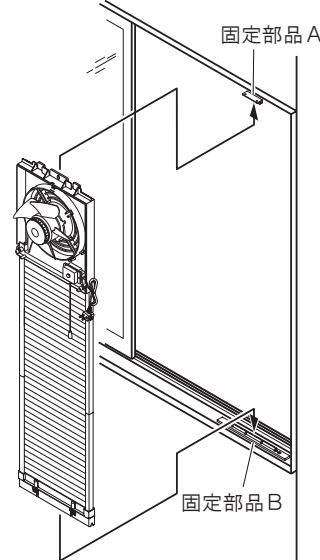
②へすすむ

### ①-2 固定部品A・Bを使って窓右側へ取り付ける場合

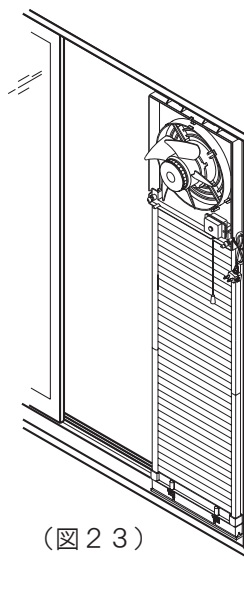
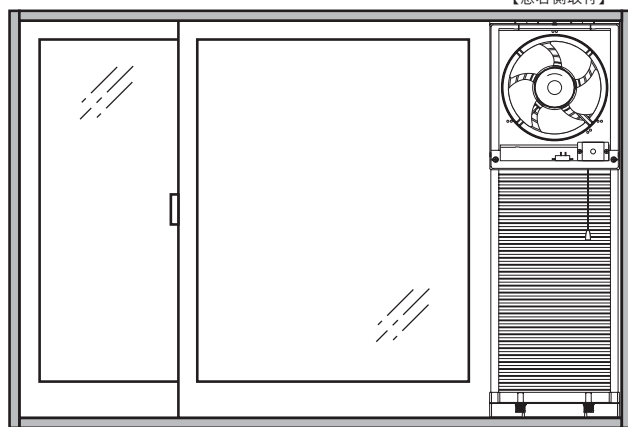
(図21)



(図22)



【窓右側取付】



(図23)

手順1

- 固定部品A・Bの取り付け  
図21・22を参照して窓木枠に固定する。

注意

- 固定部品Bは室内側・室外側に注意して  
取り付けてください。

手順2

- 本体の上部を固定部品Aに差し込み、パネル枠  
受けを固定部品Bの上に載せる。(図23参照)

②へすすむ

### ①-3 木ねじを使って窓右側へ取り付けの場合

手順1

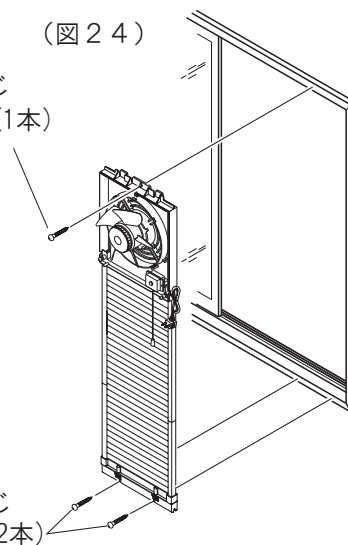
- 固定ねじ4×20(1本)・4×45(2本)を使って窓木  
枠に固定する。(図24参照)

(図24)

固定ねじ  
4×20(1本)

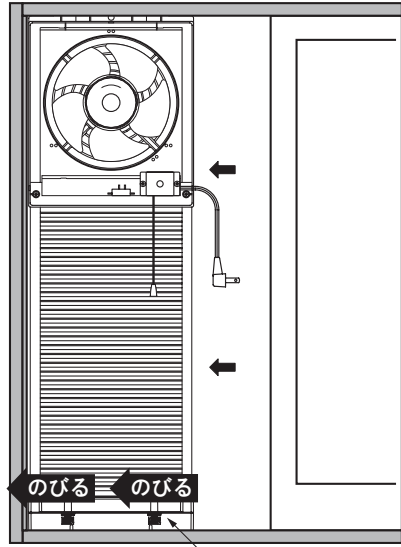
固定ねじ  
4×45(2本)

②へすすむ



## ②本体の突っ張り調整

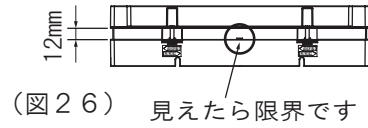
**手順1** 本体を左側にすき間がないように押さえ付け、パネル枠受けを**のびる**の方向に左右均一に廻し本体にガタツキがないように突っ張る。



(図25) パネル枠受け

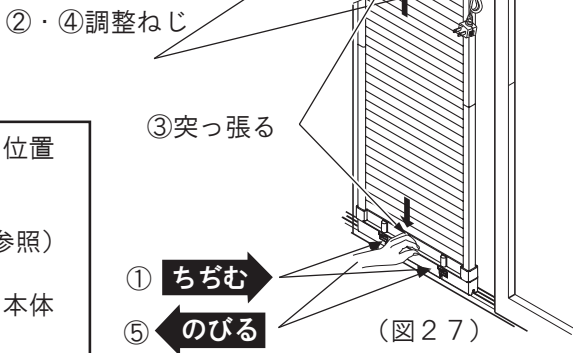
注1) 突っ張り調整できる範囲は0~12mmです。  
図26のセンターの印が見えたら限界です。  
突っ張り切らない場合は下記再調整方法で調整してください。

センターの印が見えても本体にガタツキがある場合は以下の手順で再調整してください。



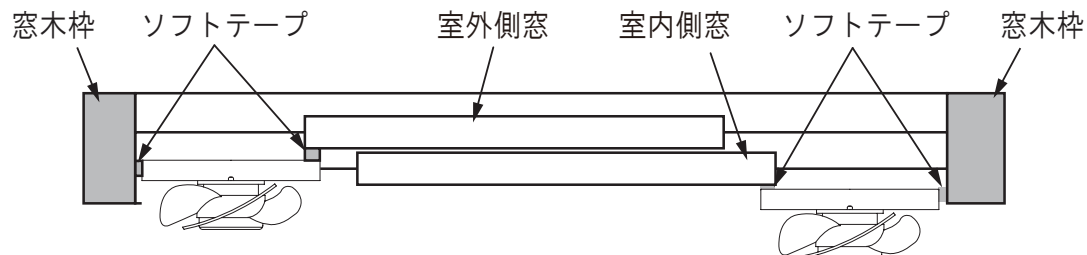
(図26) 見えたら限界です

- 再調整方法**
- ① パネル枠受けをちぢむの方向に廻し最初の位置まで戻す。
  - ② 調整ねじをゆるめる。
  - ③ 本体とパネル枠受けを突っ張る。(図27参照)
  - ④ 調整ねじを締める。
  - ⑤ パネル枠受けをのびるの方向に均一に廻し本体にガタツキがないように突っ張る。



## ③本体にソフトテープの貼り付け

**手順1** 使用状態に引き戸(窓)をセットし、引き戸(窓)と本体の間にすき間ができるときは、付属のソフトテープで目張りする。(図28参照)



窓左側へ取り付けの場合 (図28)

窓右側へ取り付けの場合

- お願い**
- 窓が開閉できることを確かめながら取り付けください。
  - 窓枠の状況に応じて、パネルの上部・本体周りにすきまができないようにソフトテープを貼り付けてください。  
虫や風が室内に入るのを防ぎます。
  - ソフトテープが不足の場合は、市販品をお求めください。

**お願い** ● 窓の構造は今まで説明したほかにもいろいろな種類がありますので、それぞれの窓にあわせてしっかり取り付けご使用ください。

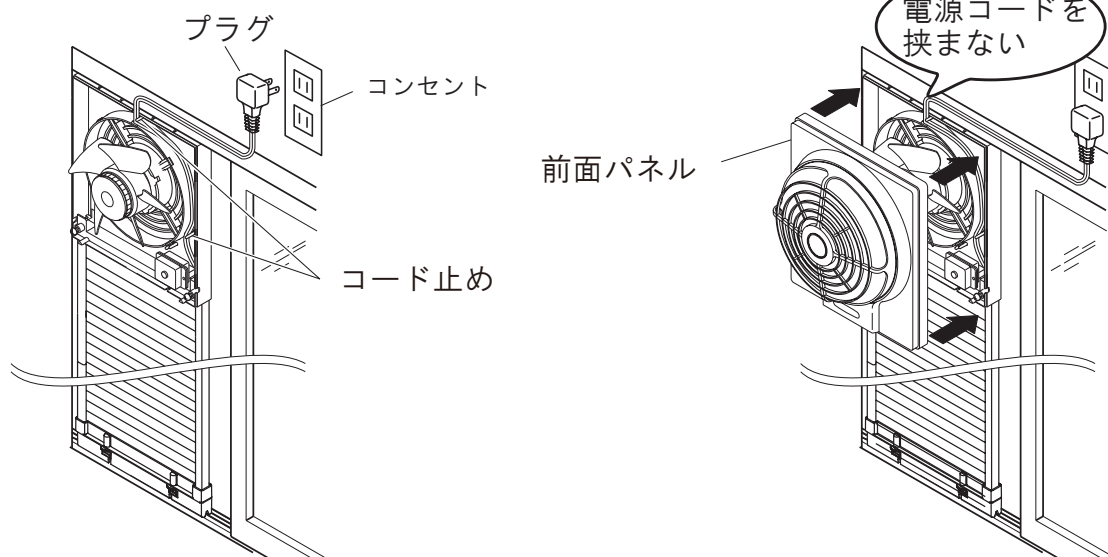
## ④取りはずしかた

- 長期間使用しない場合は、取り付けかたの逆の手順で取りはずしてください。  
取りはずしたあとは、ビニール袋などに入れ大切に保管しておいてください。

## 3. 試運転

1. 電源コードを本体内部のコード止めにコードを収めながら、近くのコンセントまで持って行く。  
近くにコンセントがない場合は、延長コードを使用してください。
2. 前面パネルを本体にセットする。このとき電源コードを挟まない様に気をつけること。
3. 電源コードのプラグをコンセントに差し込む。
4. 取扱説明書の運転のしかたを参照して、試運転をおこなってください。

- 異音・振動等ありませんか？








お願い

- 就寝中にご使用の際は防犯上、補助錠（市販品）を設置してください。
- この取付説明書は取扱説明書とともに必ずお客さまにお渡しください。

## お手入れのしかた

### 警告

-  **お手入れの際は、電源プラグをコンセントから抜く**  
感電やけがをすることがあります。
-  **電源プラグをぬれ手で抜き差ししない**  
感電のおそれがあります。
-  **水につけたり、水や洗剤をかけたりしない（モーター、スイッチなどの電気部品）**  
ショートや感電の恐れがあります。

お願い

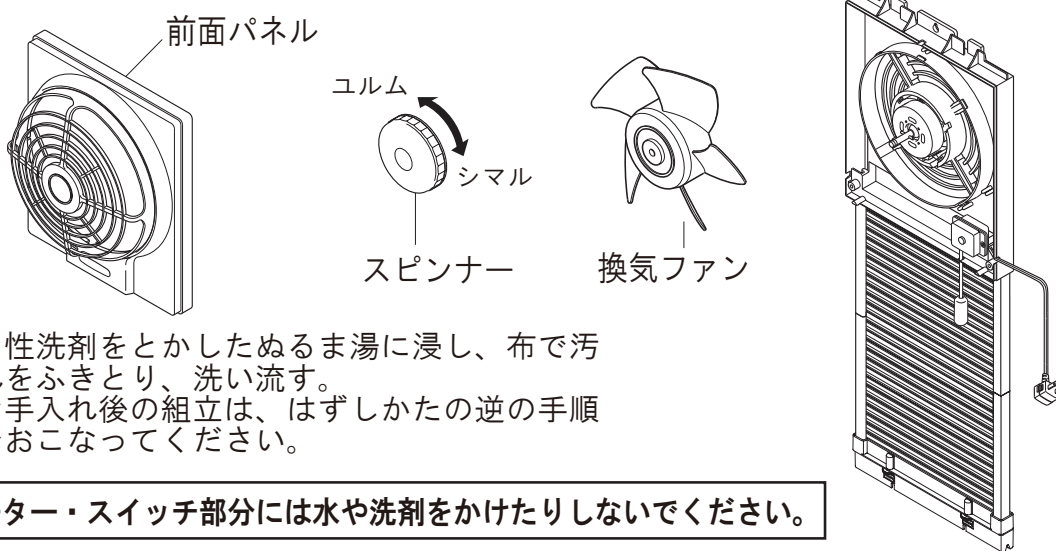
### ※中性洗剤をお使いください

住宅用、家庭用アルカリ性洗剤などは樹脂部の変色、破損のおそれがあります。



### 部品を外す

- ①前面パネル下部を手前に引いてはずす
- ②スピナーを矢印の方向に回してはずす
- ③換気ファンを手前に引いてはずす



## 仕様

定格	周波数(Hz)	消費電力(W)	換気風量(m <sup>3</sup> /h)	騒音(dB)	質量(kg)
AC100V	50	15	500	40	約1.9
	60	17	510	42	

## 長期使用製品安全表示制度に基づく本体表示について

### ■本体への表示内容



【製造年】本体に西暦4桁で記載【設計上の標準使用期間】8年  
設計上の標準使用期間を超えて使用されますと、経年劣化による発火・けが等の事故に至るおそれがあります。

【設計上の標準使用期間】は「保証期間」とは異なります。

※経年劣化により危害の発生が高まるおそれがあることを注意喚起するために電気用品安全法で義務付けられた右の内容の表示を本体におこなっています。

- 「経年劣化とは」・・・長時間にわたる使用や放置に伴い生ずる劣化をいいます。

### ■設計標準使用期間

※設計上の標準使用期間は、運転時間や温湿度など標準的な使用条件に基づく経年劣化に対して製造した年から安全上支障なく使用することが出来る標準的な期間です。

※設計上の標準使用期間は、消費生活用製品安全法で規定された設定基準に基づき算出された数値で、保証書に定める無償保証期間とは異なります。また、偶発的な故障を保証するものでもありません。

### ■設計標準使用期間の算定根拠

- 設計標準使用期間は、以下の標準的な使用条件に基づき算出されています。  
※標準的な使用条件は、JIS C 9921-2にて定められています。



区分	項目	条件
環境条件	電圧	単相100V
	周波数	50Hz/60Hz
	温度	20℃ JIS C 9603から引用
	湿度	65% JIS C 9603から引用
	設置	製品の工事説明書による標準設置
負荷条件	負荷	製品の取扱説明書による定格負荷
想定時間	1年間の使用時間	居室 2,193時間/年

## アフターサービス (必ずお読みください)

- アフターサービスならびに不明な点は、お買い上げの販売店にお問い合わせください。

### 【補修用性能部品の最低保有期間】

- 本機の補修用性能部品の最低保有期間は、製造打ち切り後6年です。
- 補修用性能部品とは、その商品の機能を維持するために必要な部品です。

	愛情点検	☆長年ご使用の窓用換気扇の点検を！		使用中	このような症状のときは、使用を中止し、故障や事故の防止のため、電源を切り、必ずお買い上げの販売店に点検・修理を依頼してください。
	ご使用の際このようなことはありませんか。	<ul style="list-style-type: none"> <li>●スイッチを入れても羽根が回転しない。</li> <li>●回転が遅い、または回転が不規則である。</li> <li>●運転中に異常音や振動がする。</li> <li>●こげ臭いにおいがする。</li> <li>●その他の異常がある。</li> </ul>			