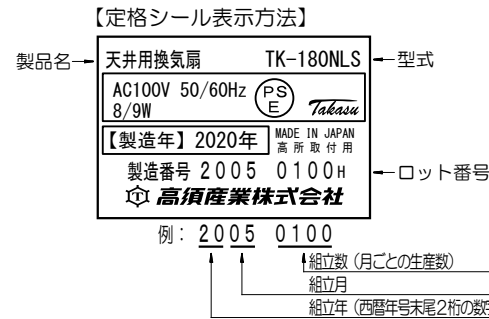
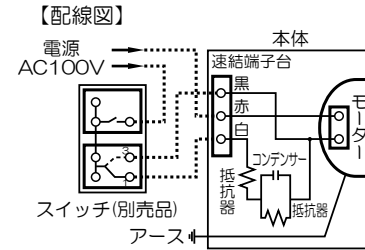
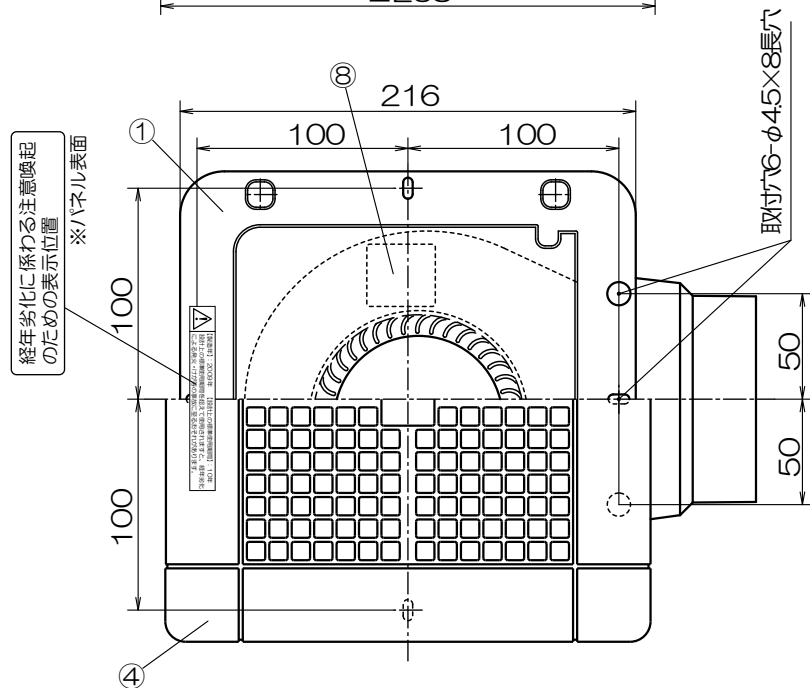
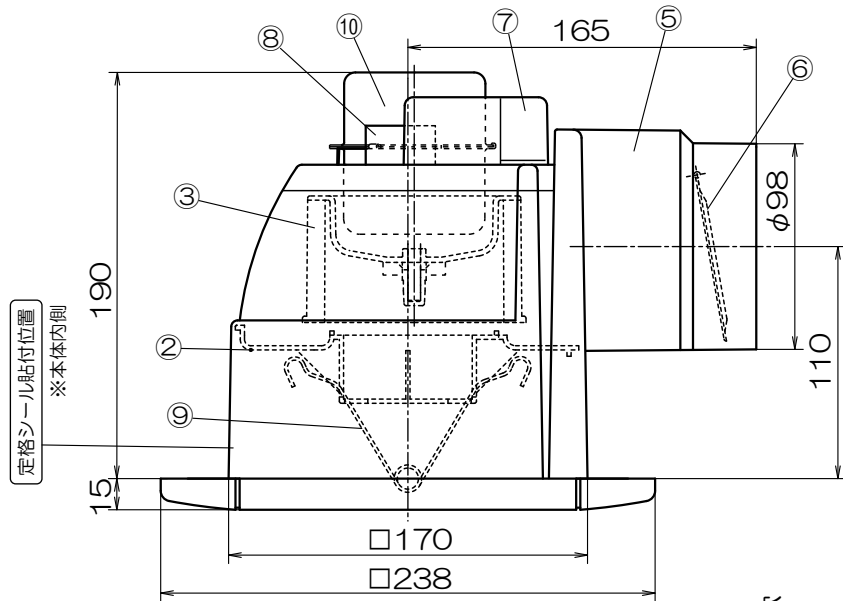
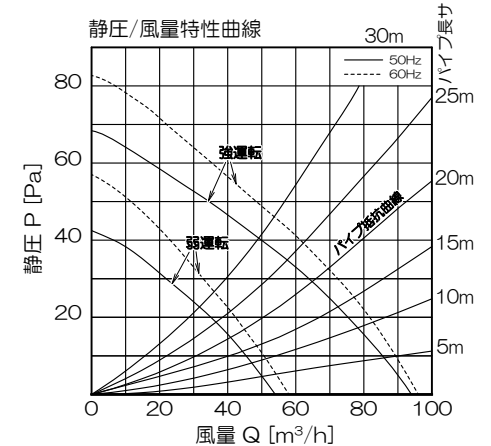


# 格子パネルタイプ 天井用換気扇 [TK-180NLS] (24時間低風量換気対応型) 強弱仕様



品番	品名	材質・表面処理	備考
1	本体	PP	ブラック
2	ファンカバー	PP	ブラック
3	シロッコファン	ABS	ブラック
4	格子パネル	ABS	ホワイト
5	ダクト接続口	ABS	ブラック
6	シャッター	PP	ブラック
7	電源カバー	PP	ブラック
8	速結端子台		
9	パネルスプリング	SUS304	
10	モーター		TK-66B



### 経年劣化に係わる注意喚起のための表示方法

**【製造年】: 2020年 【設計上の標準使用期間】: 15年**  
設計上の標準使用期間を超えて使用されますと、経年劣化による発火・けが等の事故に至るおそれがあります。

- ・AC100Vコンデンサーモーター(4極)
- ・開口寸法 175×175mm
- ・天井埋込深さ190mm
- ・適合パイプ φ100
- ・速結端子接続
- ・アース接続用圧着端子付き
- ・パネル開口面積: 153cm<sup>2</sup>

### 特性表

品名	定格電圧 [V]	定格周波数 [Hz]	消費電力 [W]		風量 [m <sup>3</sup> /h]		騒音 [dB]		重量 [kg]	シャッター 型式
			強	弱	強	弱	強	弱		
天井換気扇	100	50	8	3	94	54	30	20	1.3	風圧式
TK-180NLS	100	60	9	4	96	58	30	21		

※測定数値は静圧0Paにおけるものです。  
測定は日本工業規格 (JIS C 9603) の方法によるものです。

機種	天井用換気扇 TK-180NLS	図番	20200618-03B	尺度	
図名	外形寸法図	製図	(馬場)	検図	(高須)
				日付	2017/06/13

**高須産業株式会社**

\*製品の仕様は、改良のため予告なしに変更することがありますのでご了承ください。