

循環形天井用換気扇 工事説明書

(24時間低風量換気対応) 強弱仕様 品番: TK-265AT

2412B

安全上のご注意 必ずお守りください

■ここに示した注意事項は、商品を安全に正しくお使いいただき、お使いになる人々の危害や損害を未然に防止するため、必ずお守りいただくことを説明しております。
 ■表示内容を見逃して誤った使い方をしたときに生じる危害や損害の程度を、次の表示で区分して説明しております。

警告 この表示を見逃して誤った取り扱いをすると、人が死亡または重傷を負う可能性が想定される内容を示しています。

注意 この表示を見逃して誤った取り扱いをすると、人が損傷を負う可能性および物的損害のみの発生が想定される内容を示しています。

■お守りいただく内容の種類を、次の絵表示(例)で区分し説明しています。

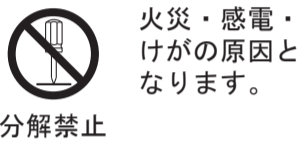
警告 記号は、「警告」「注意」を促す内容があることを告げるものです。図の中には具体的な注意内容(左図の場合は一般的な注意)が描かれています。

禁止 記号は、禁止の行為であることを告げるものです。図の中には具体的な禁止内容(左図の場合は一般的な禁止)が描かれています。

強制 記号は、行為を強制したり、指示したりする内容を告げるものです。図の中には具体的な強制内容(左図の場合は一般的な強制)が描かれています。

警告

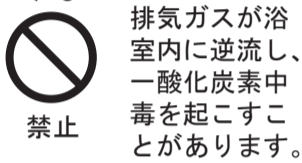
■絶対に分解したり修理・改造しない



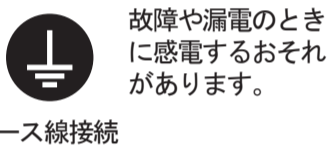
■交流100ボルト以外で使用しない



■内釜式風呂を設置した浴室に取り付けない



■D種接地工事をおこなう



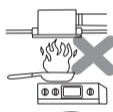
■メタルラス張り、ワイラス張り、または金属板張りの木造の造営物に金属製ダクトが貫通する場合、金属製ダクトとメタルラス、ワイラス、金属板とが電氣的に接触しないよう取付ける

漏電した場合発火することがあります。

注意

■本体は、十分強度のあるところにしっかり取り付ける

落下により、けがをする恐れがあります。



■炎があたる恐れのある場所には取り付けない



■配線工事は、電気設備技術基準や内線規程に従って、確実に行う

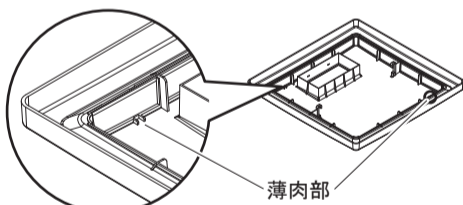
誤った配線工事は、漏電、感電や火災の恐れがあります。

■部品は確実に取り付ける

落下により、けがをする恐れがあります。

■浴室内に電源スイッチを設けない

湿気により、感電することがあります。



お願い

■高温になる場所には取り付けないでください。

製品の変形やモーターの寿命を縮めます。

■換気口を設けてください。

効果的な換気ができません。

■点検口を設けてください。

保守点検ができません。

■温泉には取り付けないでください。

故障の原因となります。

■台所など油煙の発生する場所や有機溶剤がかかる場所には取り付けないでください。

故障の原因となります。

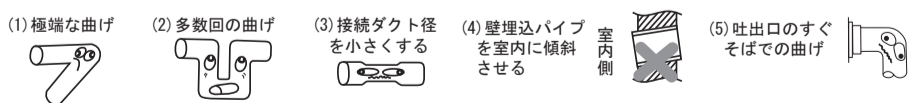
■傾斜のある天井には取り付けないでください。

シャッター開閉不良や結露水逆流の原因となります。

■メンテナンスを容易にするため天井裏の配線コードは十分にたるませてください。

■次のようなダクトの配管工事はしない

故障の原因となります。



■配線工事および、D種接地工事(旧第3種接地工事)(100Ω以下)は「電気設備に関する技術基準」および「内線規定」に従って行ってください。

■アース棒の埋設場所について

適する場所

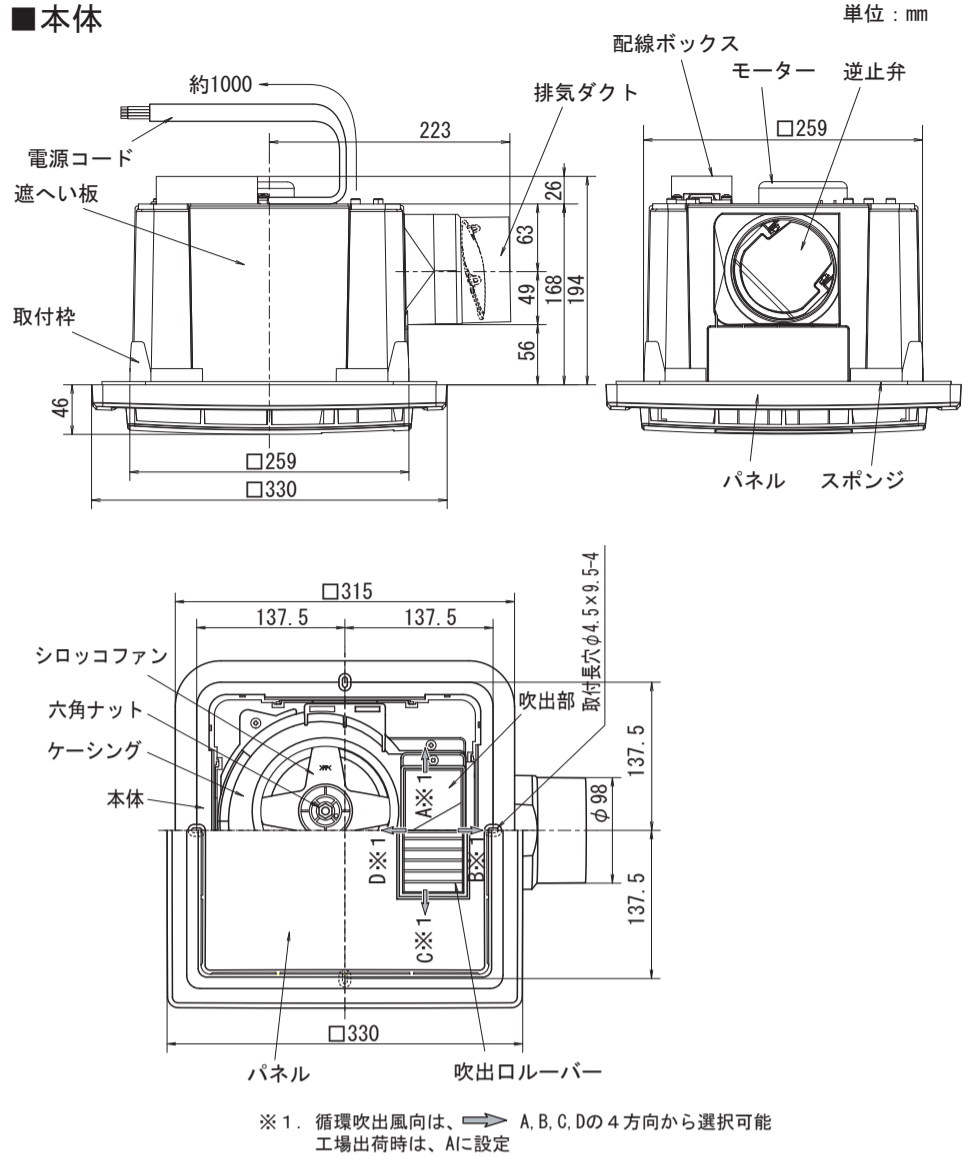
アース棒は常に湿気のある所など適切な場所を選定して埋設してください。

避ける場所

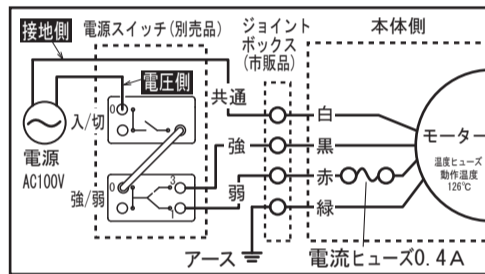
- 1) 地下埋蔵場所(例: ガス管、水道管、地下ケーブル、引込管等)
- 2) 避雷針や電話のアースから2m以内
- 3) ガス、酸などで腐食の恐れがある場所
- 4) 人通りがはげしい場所

各部の名前と寸法

■本体



結線図



付属品

- タッピンねじ(4×45-SUS)・8本 (本体・取付枠用)
- 取扱説明書・・・1冊
- 工事説明書・・・1枚
- スポンジ(3×9×1175)・・・1枚

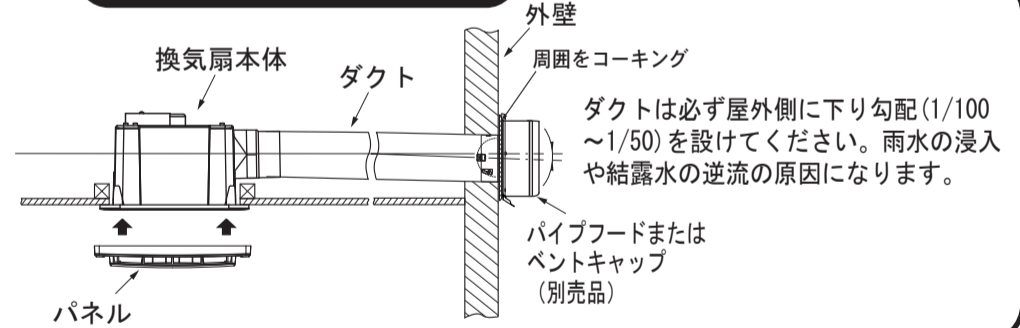
別売品

- 電源スイッチ(入/切・強/弱) (品番: TSK-D2CR)
- パイプフード (品番: GFP-100E/GFA-100E) 防火ダンパー付 (品番: GFP-100ED/GFA-100ED)
- アルミフレキダクト(品番: TSK-AL100)
- 天吊り金具(品番: TK-TK-A)

接続ダクト(市販品)

- 塩化ビニール管
 - ・VU100
 - ・VP100
- アルミフレキダクト
 - ・φ100

取り付け参考図



施工方法

以下の手順にしたがって施工してください。

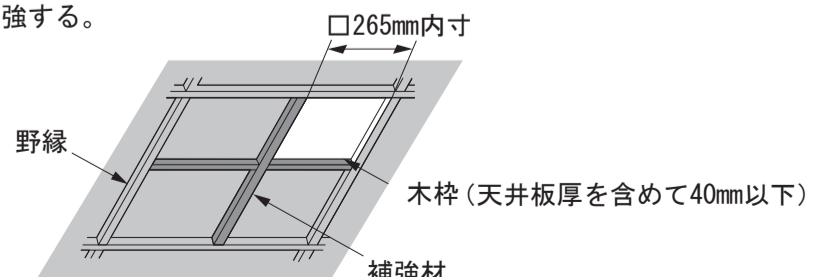
1 取り付け前の準備

1. 取付位置・排気方向・外壁の排気位置を決める。

湿気が多い場合は水滴が滴下する場合がありますが、換気扇の異常ではありません。取付に際しては、滴下しても不快にならない場所を選び、排気ダクトは屋外側に向かって下り勾配の配管工事を行ってください。

2. 浴室の天井面に穴をあける。

浴室天井が弱い場合は、製品質量に十分耐えるように、必要に応じて天井を補強する。

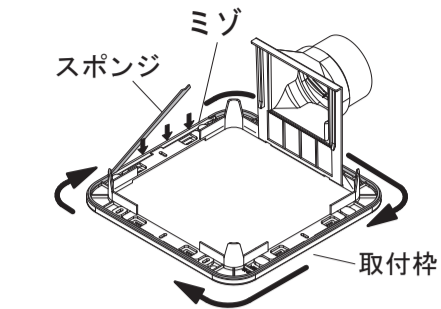
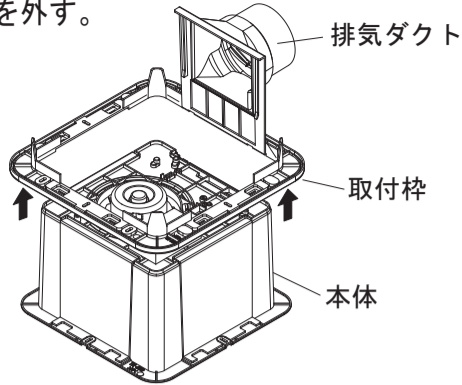


※天吊り金具ご使用の際は、天吊り金具に同梱の工事説明書をお読みください。(品番: TK-TK-A)

施工方法 つづき

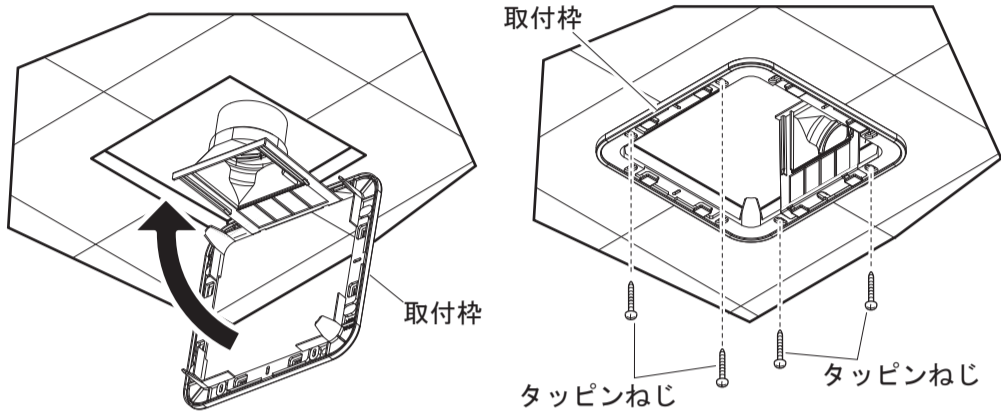
以下の手順にしたがって施工してください。

3. 本体から取付枠(排気ダクト組) を外す。



2 取付枠(排気ダクト組)の取り付け

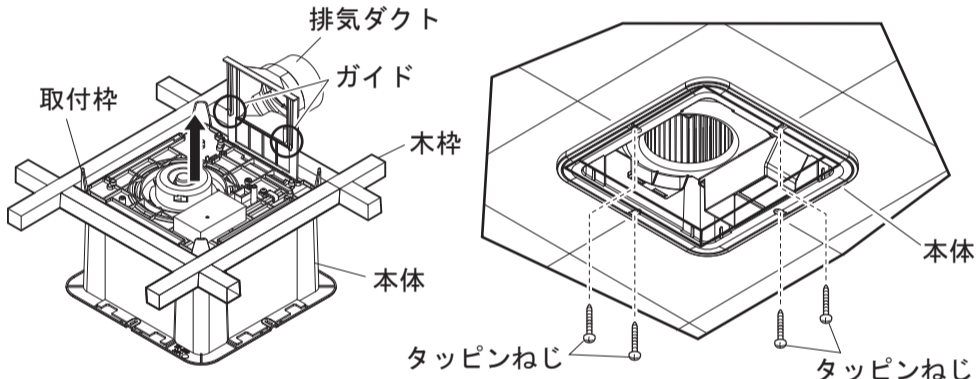
1. 取付枠(排気ダクト組)を木枠に挿入する。
2. 取付枠を付属のタッピンねじ(4×45-4本)で固定する。



■ねじの締めすぎに注意してください。

3 本体の取り付け

1. 本体を排気ダクトのガイドに沿って取付枠に挿入する。
2. 本体を付属のタッピンねじ(4×45-4本)で固定する。



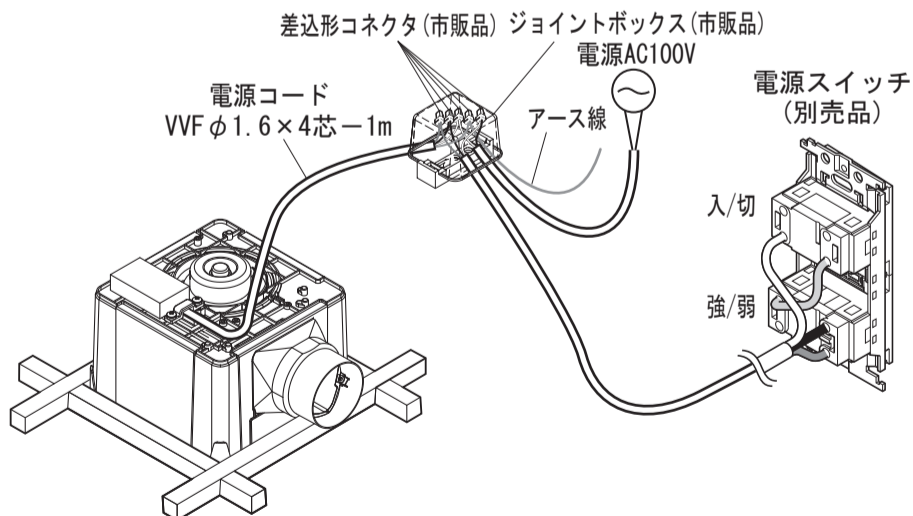
■本体の取り付けはすきまのないように、確実に取り付けてください。風漏れの原因になります。

■ねじの締めすぎに注意してください。

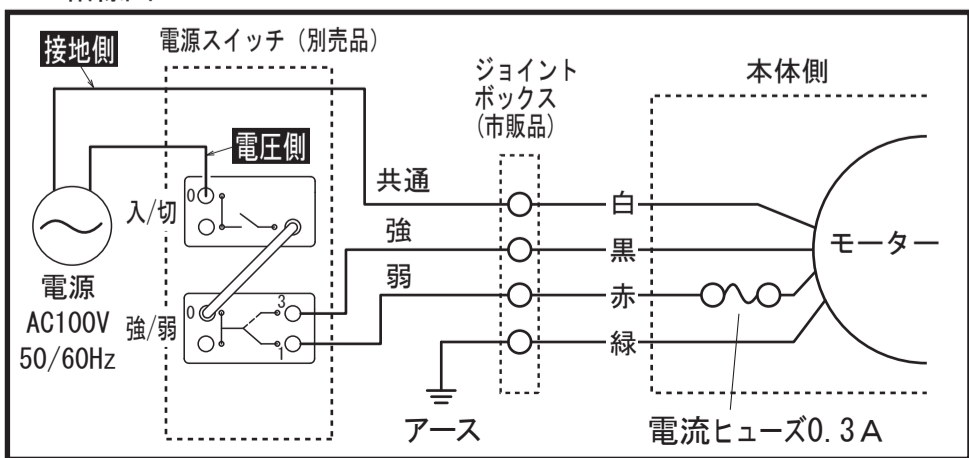
4 電源の接続

1. 電源電線及び本体電源コード線・アース線・電源スイッチからの線を差込形コネクタ(市販品)を使い結線し、ジョイントボックス等(市販品)で結線部を保護する。

■本体の取りはずしができるように本体からの電源コードは本体付近400mm以上たるとしておいてください。



2. 結線図



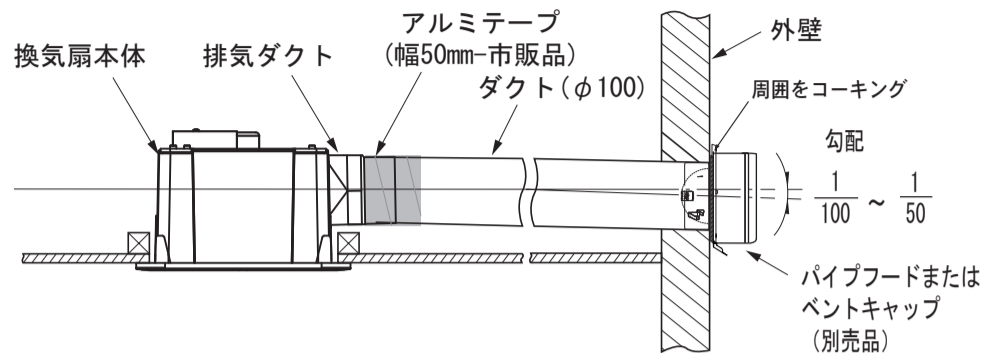
5 ダクトの接続

1. ダクト(φ100)を排気ダクトに差し込み、アルミテープ(幅50mm-市販品)を巻いて固定する。

■ダクトは必ず屋外側に向かって下り勾配(1/100~1/50)を設けてください。雨水の浸入や結露水の逆流の原因になります。

■アルミテープは風漏れがないように巻いてください。

■ダクトは排気ダクトに力が加わらないようにしてください。



2. 外壁面に、パイプフード(別売品)またはベントキャップ(別売品)を取り付ける。

■パイプフード、ベントキャップの施工方法はそれぞれの工事説明書をお読みください。

●パイプフード品番: GFP-100E/GFA-100E

●防火ダンパー付品番: GFP-100ED/GFA-100ED

●アルミフレキダクト(品番: TSK-AL100)

注意

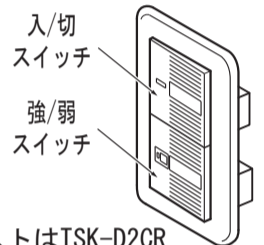
■排気ダクト先端にパイプフード・ベントキャップの防虫網付(細目)は絶対に使用しないでください。

6 電源スイッチ(別売品)の接続

1. 結線図にしたがって正しく結線する。

■電源スイッチへの接続は、付属の工事説明書をお読みください。

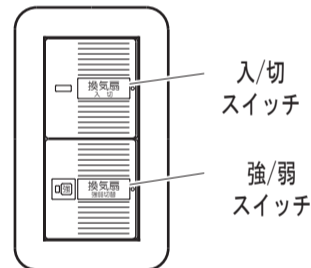
●電源スイッチ品番: TSK-D2CR



イラストはTSK-D2CR

7 試運転

1. 結線や取り付けに異常がないか確認する。
2. 電源スイッチを操作して換気扇の動作を確認する。



入/切スイッチ	強/弱スイッチ	動作
入	強	強運転
	弱	弱運転
切		停止

■電源スイッチを入れて異常がないか確かめてください。

●ファンが回っていますか?

●異常な振動、騒音がありませんか?

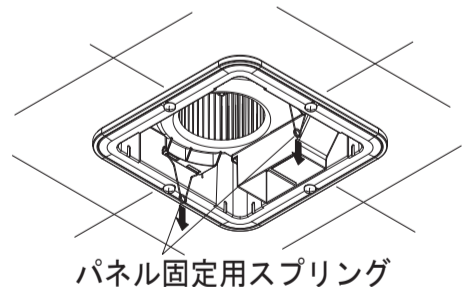
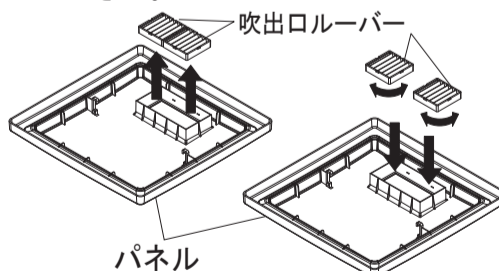
●吹出口から風は出ていますか?

●排気口から風は出ていますか?

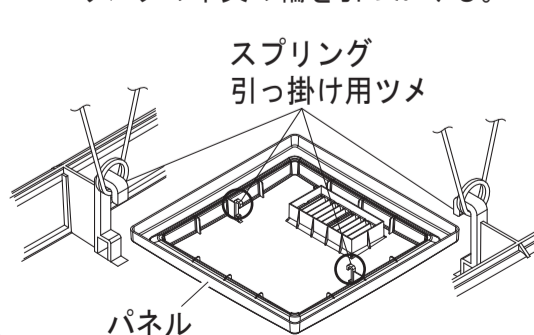
8 パネルの取り付け

1. 吹き出し方向を確認し、吹出口ルーバーを正しく取り付けます。
2. 本体側のスプリング2本を下方向に止まるまで引く。

■必ず風の吹き出し方向が洗い場側に向くように、吹出口ルーバーを調整してください。



3. パネル内側2箇所ツメにスプリングの中央の輪を引っかける。



4. パネル全体を天井面方向に押す。



●パネルと天井面に隙間はありませんか?

修理・点検等 受付窓口 ☎ 0120-775-191

(携帯電話からもご利用いただけます。)
※お電話番号をお確かめのうえ、おかけ間違いのないようご注意ください。
(土曜・日曜・祝日と年末年始・夏期休暇を除く)
受付時間 ●午前9:00~午後5:00

TSK 換気システム

〒311-2404 茨城県潮来市水原3080
TEL 0299-67-5151 FAX 0299-67-5120
ホームページアドレス <https://www.takasu-tsk.com>
メールアドレス info@takasu-tsk.com