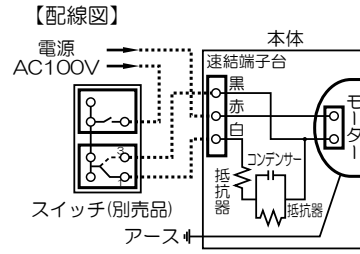
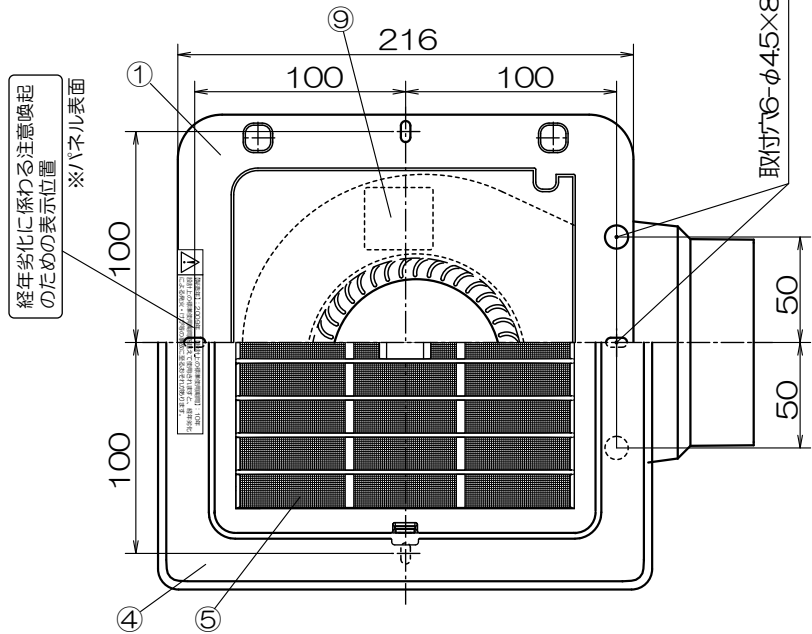
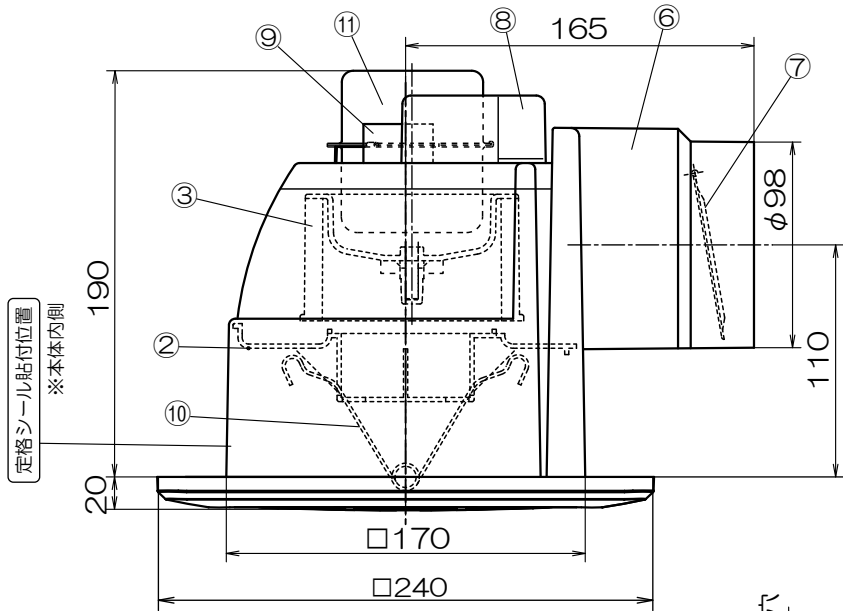


格子パネルタイプ 天井用換気扇 [TK-180MLS] (24時間低風量換気対応型) 強弱仕様



【定格シール表示方法】

製品名 天井用換気扇 TK-180MLS ←型式

AC100V 50/60Hz (PS) 8/9W (E) **Takasui**

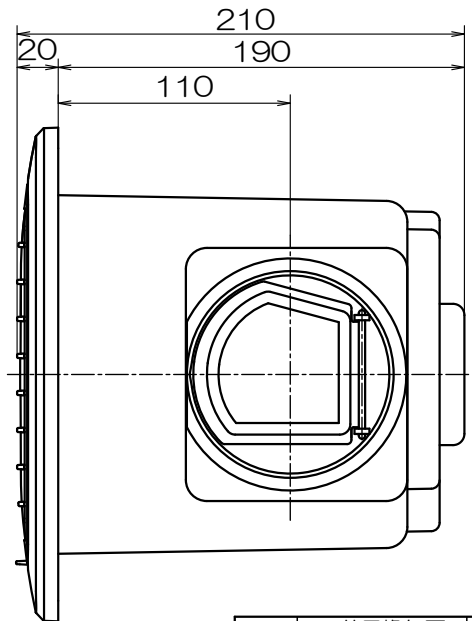
【製造年】2020年 MADE IN JAPAN 高所取付用

製造番号 2005 0100D ←ロット番号

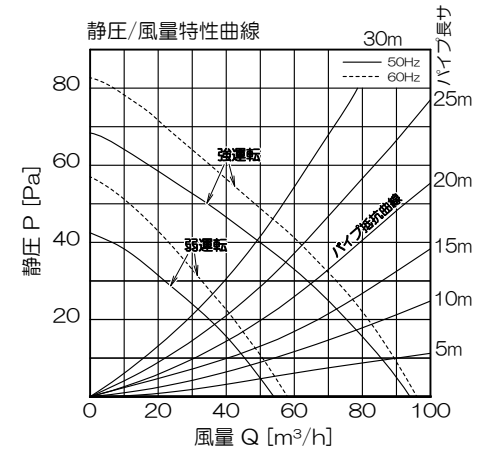
☆ 高須産業株式会社

例: 2005 0100

↑組立数(月ごとの生産数)
組立月
組立年(西暦年号末尾2桁の数字)



品番	品名	材質・表面処理	備考
1	本体	PP	ブラック
2	ファンカバー	PP	ブラック
3	シロココファン	ABS	ブラック
4	格子パネル	ABS	ホワイト
5	フィルター	PP(粹ABS)	ホワイト
6	ダクト接続口	ABS	ブラック
7	シャッター	PP	ブラック
8	電源カバー	PP	ブラック
9	速結端子台		
10	パネルスプリング	SUS304	
11	モーター		TK-66B



経年劣化に係わる注意喚起のための表示方法

【製造年】: 2020年 【設計上の標準使用期間】: 15年
設計上の標準使用期間を超えて使用されますと、経年劣化による発火・けが等の事故に至るおそれがあります。

- ・AC100Vコンデンサーモーター(4極)
- ・開口寸法 175x175mm
- ・天井埋込深さ190mm
- ・適合パイプ φ100
- ・速結端子接続
- ・アース接続用圧着端子付き

特性表

品名	定格電圧 [V]	定格周波数 [Hz]	消費電力 [W]		風量 [m³/H]		騒音 [dB]		重量 [kg]	シャッター 型式
			強	弱	強	弱	強	弱		
天井換気扇	100	50	8	3	94	54	30	20	1.3	風圧式
TK-180MLS	100	60	9	4	96	58	30	21		

※測定数値は静圧0Paにおけるものです。
測定は日本工業規格 (JIS C 9603) の方法によるものです。

機種	天井用換気扇 TK-180MLS	図番	20200618-05B	尺度	
図名	外形寸法図	製図	(馬場)	検図	(高須)
				日付	2017/06/13

高須産業株式会社

*製品の仕様は、改良のため予告なしに変更することがありますのでご了承ください。