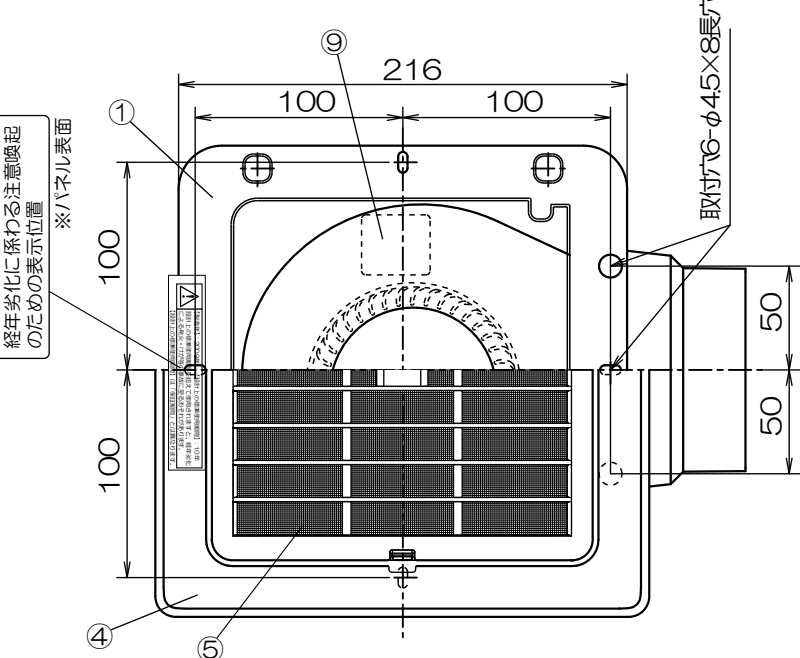
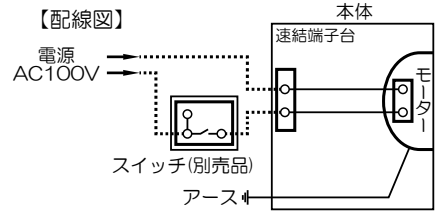
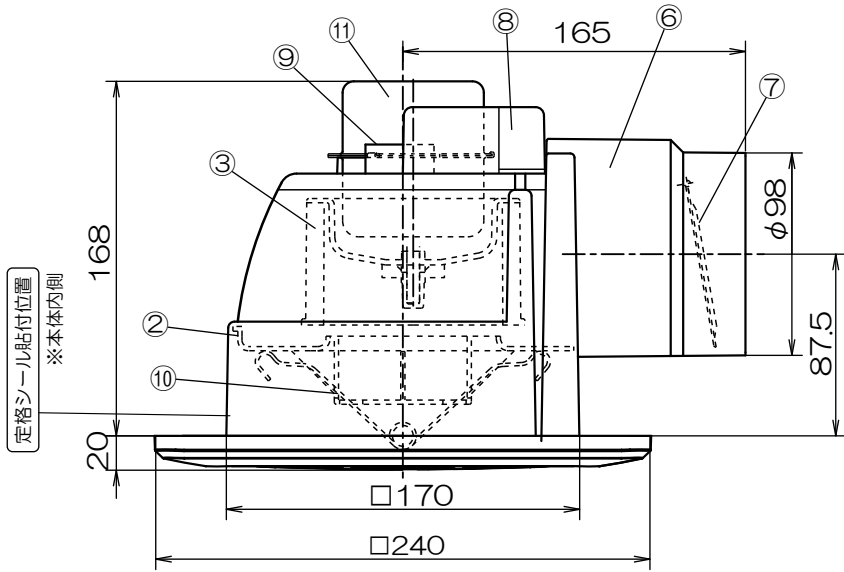


# 格子パネルタイプ天井用換気扇[24時間・局所換気兼用] 【TK-180MS】

品番	品名	材質・表面処理	備考
1	本体	PP	ブラック
2	ファンカバー	PP	ブラック
3	シロココファン	ABS	ホワイト
4	格子パネル	ABS	ホワイト
5	フィルター	PP (粹ABS)	ホワイト
6	ダクト接続口	ABS	ブラック
7	シャッター	PP	ブラック
8	電源カバー	PP	ブラック
9	速結端子台		
10	パネルスプリング	SUS304	
11	モーター		TK-66B



**定格シール表示方法**

製品名 → **天井用換気扇 TK-180MS** ← 型式

AC100V 50/60Hz (PS) 8/9W **Takasu**

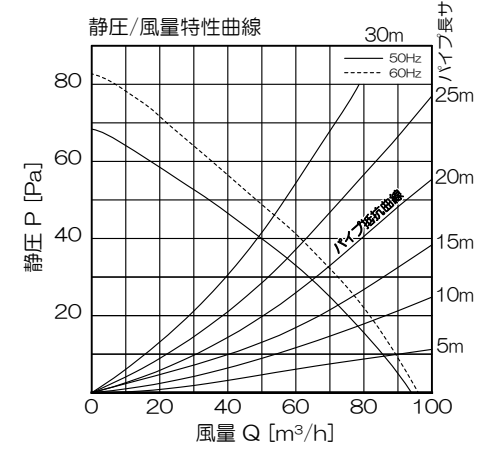
【製造年】2021年 MADE IN JAPAN 高須取付用

ロット番号 → 製造番号 2101 0001H

高須産業株式会社

例: 2101 0001

↑ 組立数 (月ごとの生産数)  
組立月  
組立年 (西暦年号末尾2桁の数字)



**経年劣化に係わる注意喚起のための表示方法**

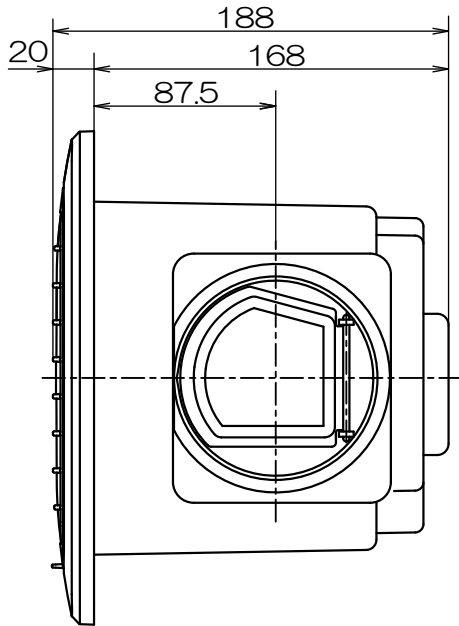
【製造年】: 2021年 【設計上の標準使用期間】: 15年  
設計上の標準使用期間を超えて使用されますと、経年劣化による発火・けが等の事故に至るおそれがあります。

- ・ACコンデンサーモーター
- ・開口寸法: 175×175mm
- ・天井埋込深さ168mm
- ・適合パイプ: φ100
- ・速結端子接続
- ・アース接続用圧着端子付き

**特性表**

品名	定格電圧 V	定格周波数 HZ	消費電力 W	風量 m³/H	騒音 dB	重量 kg	シャッター形式
天井用換気扇 TK-180MS	100	50	8	94	30	1.3	風圧式
	100	60	9	96	30		

※測定数値は静圧OPaにおけるものです。  
測定は日本工業規格 (JIS C 9603) の方法によるものです。



機種	天井用換気扇 TK-180MS	図番	20210120-07B	尺度	
図名	外形寸法図	製図	(馬場) 検図 (高須)	日付	2016/01/12



\*製品の仕様は、改良のため予告なしに変更することがありますのでご了承ください。