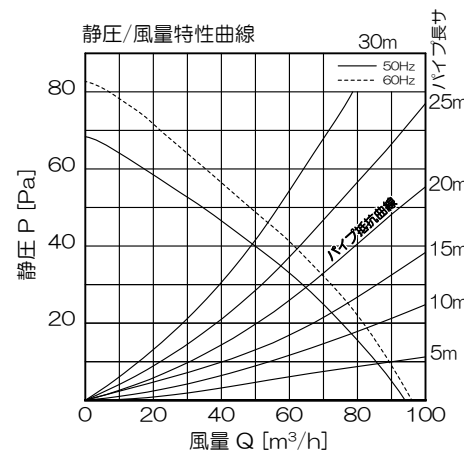
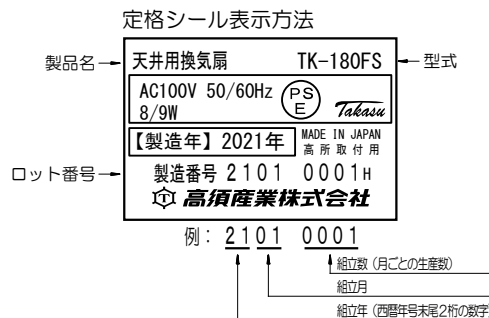
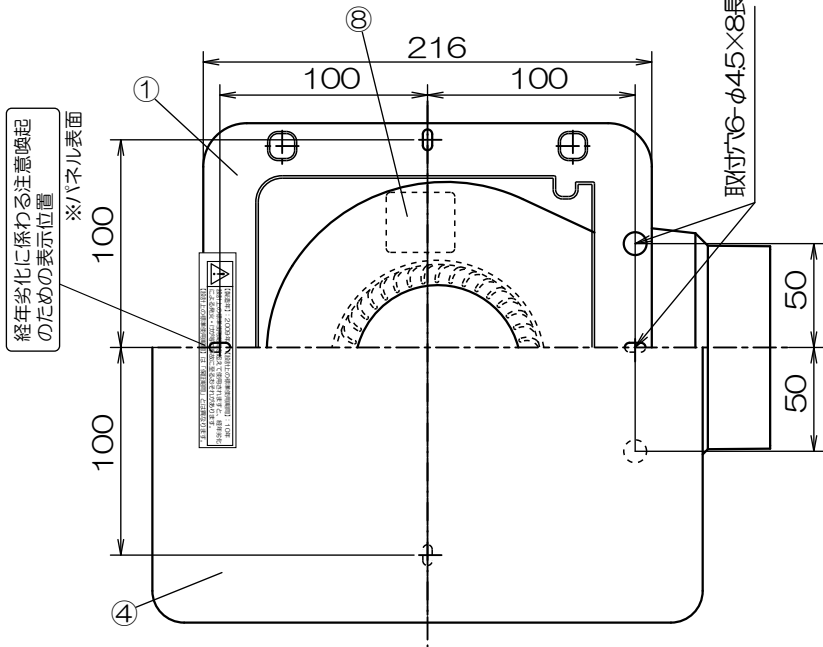
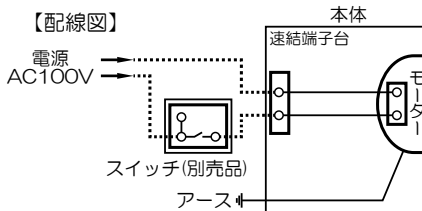
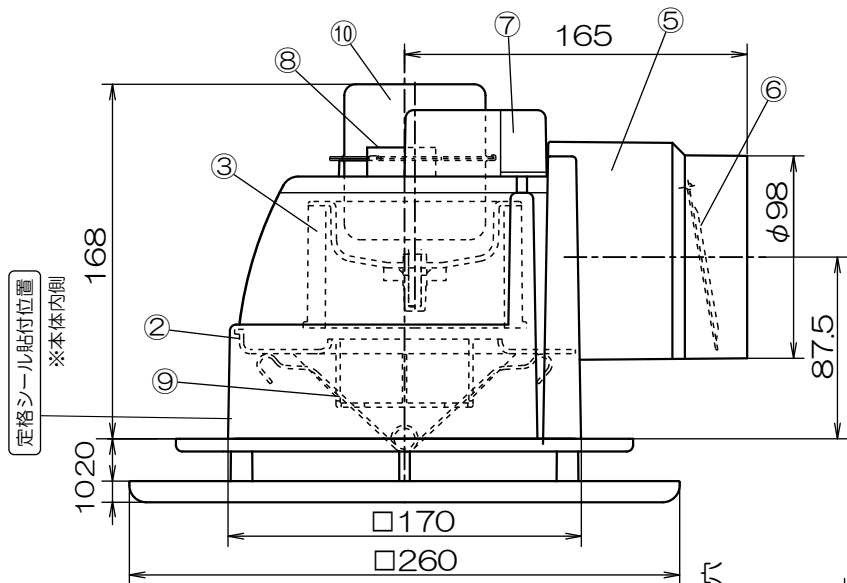


# フラットパネルタイプ天井用換気扇 [24時間・局所換気兼用] 【TK-180FS】

品番	品名	材質	備考
1	本体	PP	ブラック
2	ファンカバー	PP	ブラック
3	シロッコファン	PP	ホワイト
4	フラットパネル	ABS	ホワイト
5	ダクト接続口	PP	ブラック
6	シャッター	PP	ブラック
7	電源カバー	PP	ブラック
8	速結端子台	PC	ブラック
9	パネルスプリング	SUS304	
10	モーター		TK-66B



### 経年劣化に係わる注意喚起のための表示方法

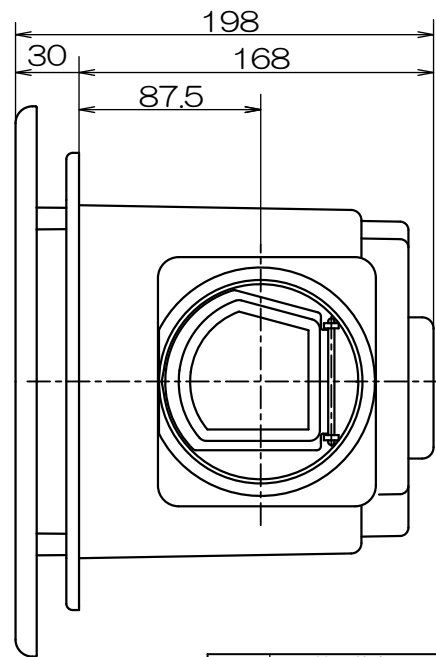
【製造年】: 2021年 【設計上の標準使用期間】: 15年  
設計上の標準使用期間を超えて使用されますと、経年劣化による発火・けが等の事故に至るおそれがあります。

- ・ACコンデンサーモーター
- ・開口寸法: 175×175mm
- ・天井埋込深さ168mm
- ・適合パイプ: φ100
- ・速結端子接続
- ・アース接続用圧着端子付き

### 特性表

品名	定格電圧 V	定格周波数 HZ	消費電力 W	風量 m³/H	騒音 dB	重量 kg	シャッター 形式
天井用換気扇 TK-180FS	100	50	8	94	30	1.3	風圧式
	100	60	9	96	30		

※測定数値は静圧0Paにおけるものです。  
測定は日本工業規格 (JIS C 9603) の方法によるものです。



機種	天井用換気扇 TK-180FS	図番	20210120-03B	尺度	
図名	外形寸法図	製図	(馬場) 検図 (高須)	日付	2016/01/12

**高須産業株式会社**

\*製品の仕様は、改良のため予告なしに変更することがありますのでご了承ください。