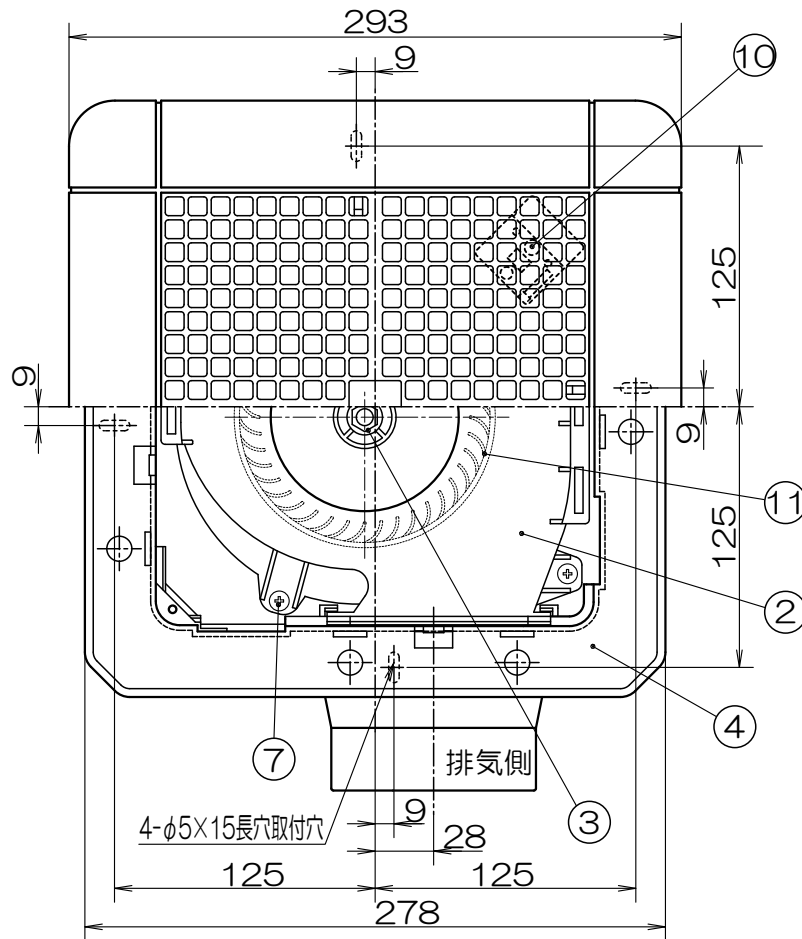
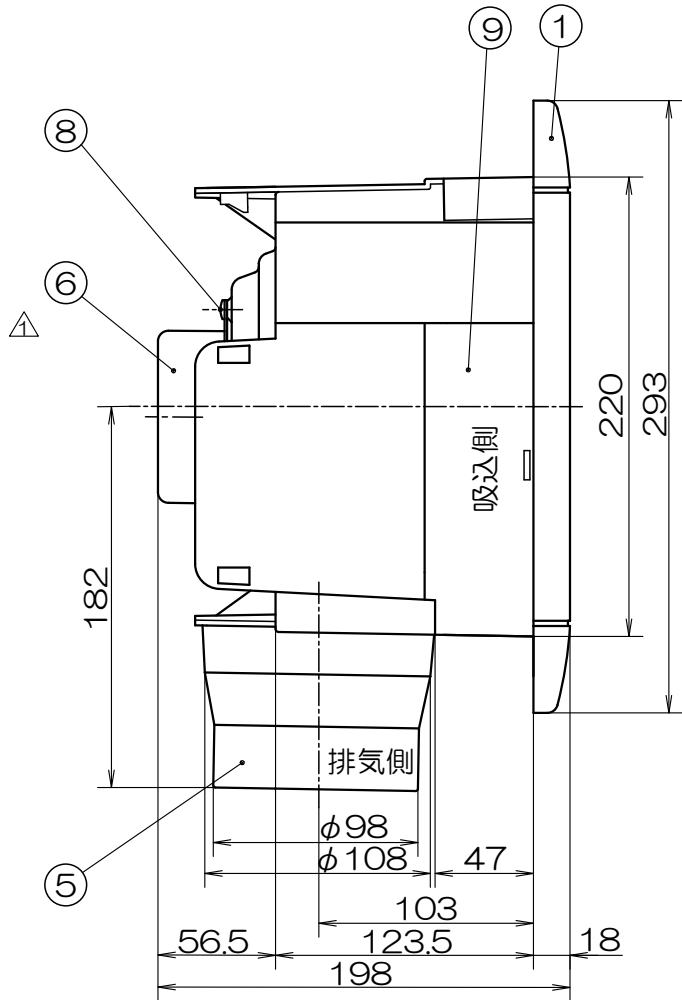


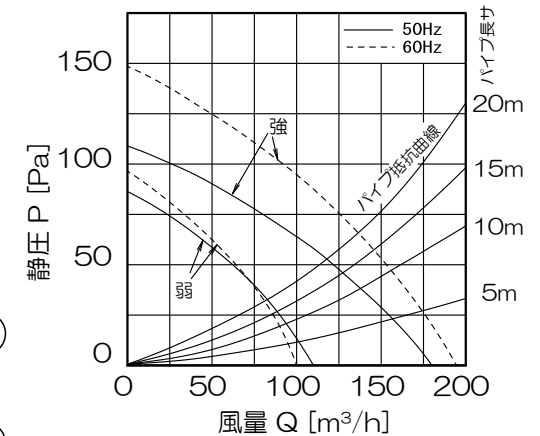
# 格子パネルタイプ1 部屋用天井換気扇 [TK-225R1L2]

(24時間低風量換気対応型) 強弱仕様

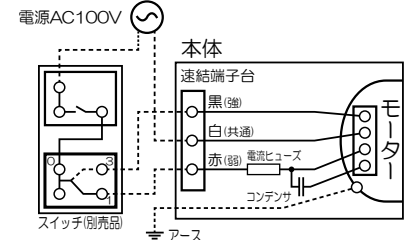


品番	品名	材質	備考
1	前面パネル	ABS	ホワイト
2	ケーシング	PP	黒
3	六角ナット	鉄(ストウブ J-ト)	M8
4	本体	PP	黒
5	吹出口	ABS	1ヶ(黒)
6	モーター		TG-80-225
7	ネジ	SUS304	4×10-4本
8	ネジ	SUS304	4×15-4本
9	遮へい板	ABS	3ヶ(黒)
10	速結端子		
11	シロッコファン	PP	φ120(黒)

静圧・風量特性曲線



【配線図】



- ・製品埋込木枠寸法 [内寸法] 225×225mm~240×240mm
- ・適合パイプ φ100 [4番]
- ・吹出口スライド脱着式
- ・スプリングワンタッチ式パネル
- ・風逆流防止弁付

## ■特性表

品名	定格電圧 V	定格周波数 Hz	定格入力 [W]		風量 [m³/H]		騒音 [dB]		重量 kg	シャッター 型式
			強	弱	強	弱	強	弱		
1 部屋用 天井換気扇	100	50	18	11	180	110	40	31	2.3	風圧式
	100	60	23	12	195	100	41	30		

※測定数値は静圧OPaにおけるものです。  
測定は日本工業規格 (JIS C 9603) の方法によるものです。

△ 17. 05. モーター-T80T1 から TG-80-225 へ変更

機種	1 部屋用天井換気扇 TK-225R1L2	図番	20240416-03	尺度	
図名	外形寸法図	製図	(馬場)	検図	(高須)
日付	2004/04/16				



\*製品の仕様は、改良のため予告なしに変更することがありますのでご了承ください。