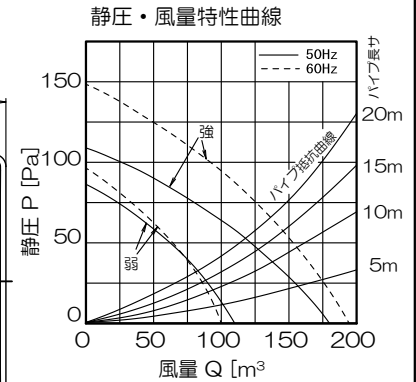
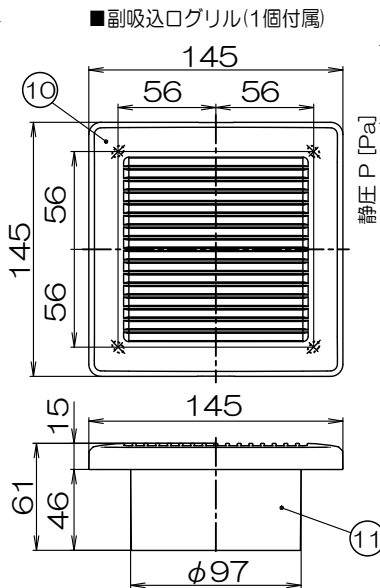
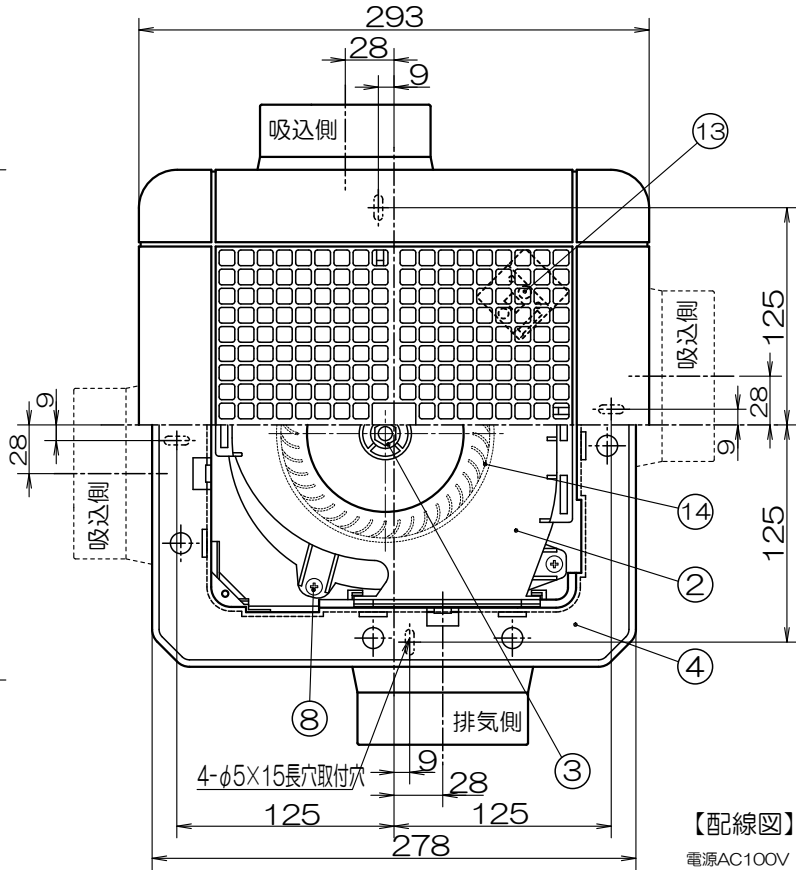
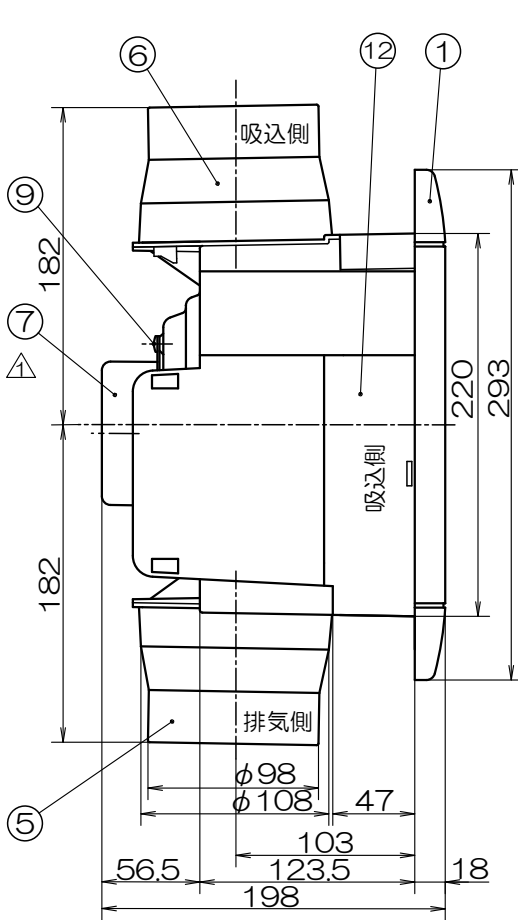


# 格子パネルタイプ2部屋用天井換気扇[TK-225R2L2]100m<sup>3</sup>/hタイプ<sup>△</sup> (24時間低風量換気対応型)強弱仕様

品番	品名	材質	備考
1	前面パネル	ABS	ホワイト
2	ケーシング	PP	黒
3	六角ナット	鉄(スリット)	M8
4	本体	PP	黒
5	吹出口	ABS	1ヶ(黒)
6	吸込口	ABS	1ヶ(黒)
7	モーター		TG-80-225
8	ネジ	SUS304	4×10-4本
9	ネジ	SUS304	4×15-4本
10	副吸込口・パネル	PP	1ヶ(ホワイト)
11	副吸込口・本体	PP	1ヶ(黒)
12	遮へい板	PP	2ヶ(黒)
13	速結端子		
14	シロッコファン	PP	φ120(黒)



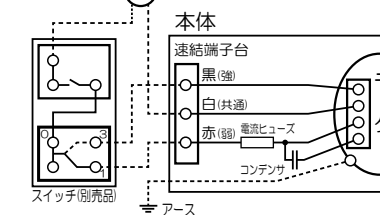
## ■特性表

品名	定格電圧 V	定格周波数 Hz	定格入力 [W]		風量 [m <sup>3</sup> /h]		騒音 [dB]		重量 kg	シャッター 型式
			強	弱	強	弱	強	弱		
2部屋用 天井換気扇	100	50	18	11	180	110	40	31	2.4	風圧式
	100	60	23	12	195	100	41	30		

※測定数値は静圧OPaにおけるものです。  
測定は日本工業規格 (JIS C 9603) の方法によるものです。

## 【配線図】

電源AC100V



- ・開口寸法 φ110
- ・適合パイプ φ100
- ・風量調整板付
- ・フィルター付
- ・グリル開口面積: 67cm<sup>2</sup>

- ・製品埋込木枠寸法 [内寸法]225×225mm~240×240mm
- ・適合パイプ φ100 [4番]
- ・吹出口スライド脱着式
- ・スプリングワンタッチパネル
- ・2部屋同時換気
- ・風逆流防止弁付
- ・副吸込口3方向選択可能
- ・副吸込口グリル: 1ヶ付属

△ 17. 05. モーターT80T1 から TG-80-225へ変更

機種	2部屋用天井換気扇 TK-225R2L2	図番	20240416-06	尺度	
図名	外形寸法図	製図	馬場	検図	高須
日付	2003/12/18				

高須産業株式会社

\*製品の仕様は、改良のため予告なしに変更することがありますのでご了承ください。