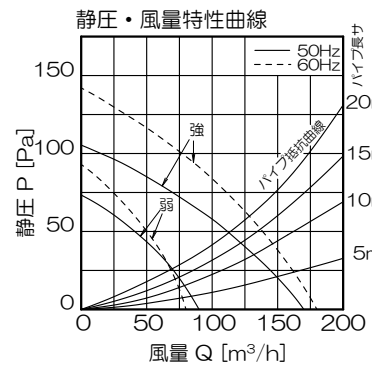
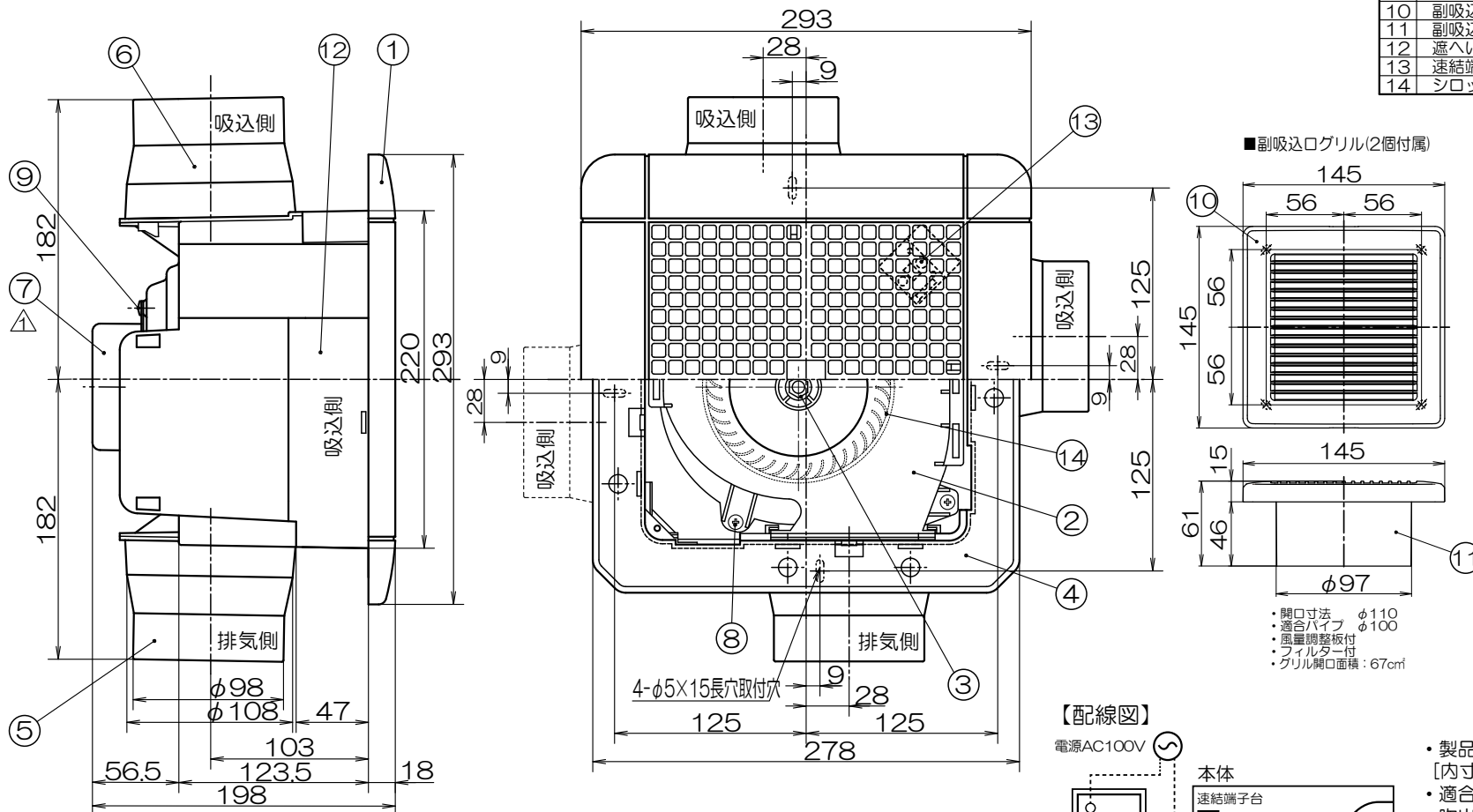


格子パネルタイプ3部屋用天井換気扇 [TK-225R3L]

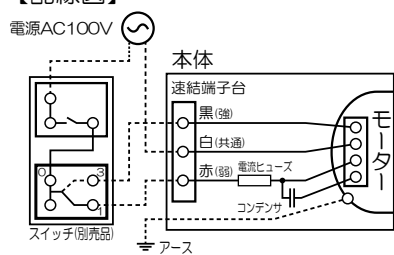
(24時間低風量換気対応型) 強弱仕様

品番	品名	材質	備考
1	前面パネル	ABS	ホワイト
2	ケーシング	PP	黒
3	六角ナット	鉄(メッキコート)	M8
4	本体	PP	黒
5	吹出口	ABS	1ヶ(黒)
6	吸込口	ABS	2ヶ(黒)
7	モーター		TG-80-225
8	ネジ	SUS304	4×10-4本
9	ネジ	SUS304	4×15-4本
10	副吸込口・パネル	PP	2ヶ(ホワイト)
11	副吸込口・本体	PP	2ヶ(黒)
12	遮へい板	PP	1ヶ(黒)
13	速結端子		
14	シロッコファン	PP	φ120(黒)



- ・開口寸法 φ110
- ・適合パイプ φ100
- ・風量調整板付
- ・フィルター付
- ・グリル開口面積：67cm²

【配線図】



- ・製品埋込木枠寸法 [内寸法]225×225mm~240×240mm
- ・適合パイプ φ100 [4番]
- ・吹出口スライド脱着式
- ・スプリングワンタッチ式パネル
- ・3部屋同時換気
- ・風逆流防止弁付
- ・副吸込口3方向選択可能
- ・副吸込口グリル：2ヶ付属

■特性表

品名	定格電圧 V	定格周波数 Hz	定格入力 [W]		風量 [m³/H]		騒音 [dB]		重量 kg	シャッター型式
			強	弱	強	弱	強	弱		
3部屋用天井換気扇	100	50	15	11	170	90	40	29	2.5	風圧式
	100	60	17	11	180	80	41	27		

※測定数値は静圧OPaにおけるものです。
測定は日本工業規格 (JIS C 9603) の方法によるものです。

△ 17. 05. モーターT80TからTG-80-225へ変更

機種	3部屋用天井換気扇 TK-225R3L	図番	20240416-07	尺度	
図名	外形寸法図	製図	馬場	検図	高須
日付	2003/12/18				

高須産業株式会社

*製品の仕様は、改良のため予告なしに変更することがありますのでご了承ください。