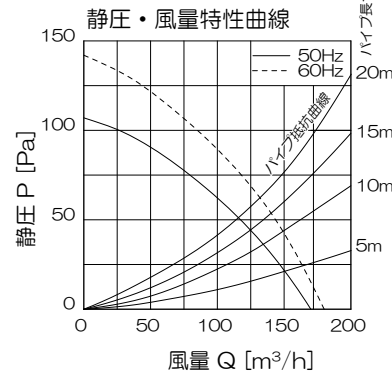
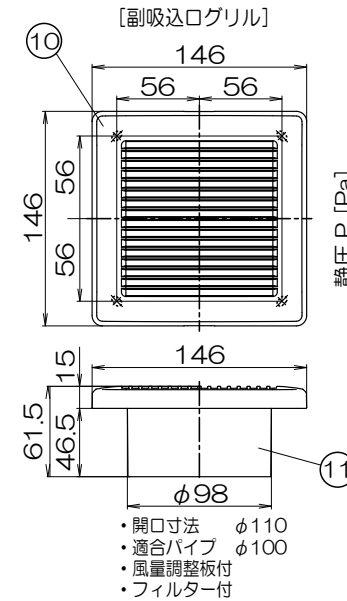
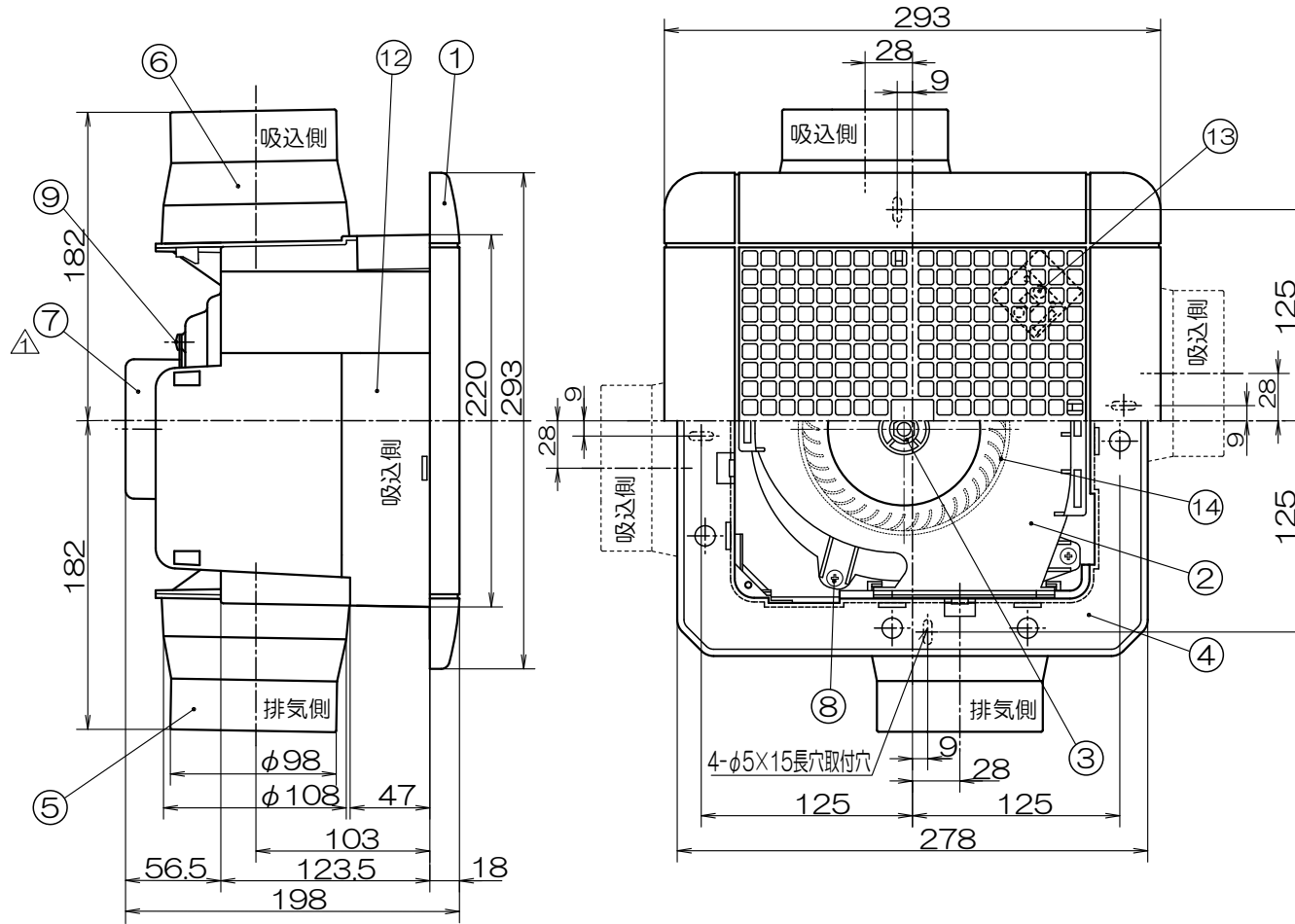


格子パネルタイプ2部屋用天井換気扇 [TK-225RN]

品番	品名	材質	備考
1	前面パネル	ABS	ホワイト
2	ケーシング	PP	黒
3	六角ナット	鉄(スワグコート)	M8
4	本体	PP	黒
5	吹出口	ABS	1ヶ(黒)
6	吸込口	ABS	1ヶ(黒)
7	モーター		TG-80-225
8	ネジ	SUS304	4×10-4本
9	ネジ	SUS304	4×15-4本
10	副吸込口・パネル	ABS	ホワイト
11	副吸込口・本体	ABS	黒
12	遮へい板	ABS	2ヶ(黒)
13	速結端子		
14	シロッコファン	PP	φ120(黒)



■特性表

品名	定格電圧 V	定格周波数 Hz	定格入力 W	风量 m³/H	騒音 dB	重量 kg	シャッター型式
2部屋用 天井換気扇	100	50	15	170	40	2.4	風圧式
	100	60	17	180	41		

※測定数値は静圧0Paにおけるものです。
測定は日本工業規格 (JIS C 9603) の方法によるものです。

△ 17.05.17 モーターT80TからTG-80-225へ変更

機種	2部屋用天井換気扇 TK-225RN	図番	20170517-06	尺度	
図名	外形寸法図	製図	(馬場)	検図	(高須)
日付	2003/12/17				

高須産業株式会社

*製品の仕様は、改良のため予告なしに変更することがありますのでご了承ください。