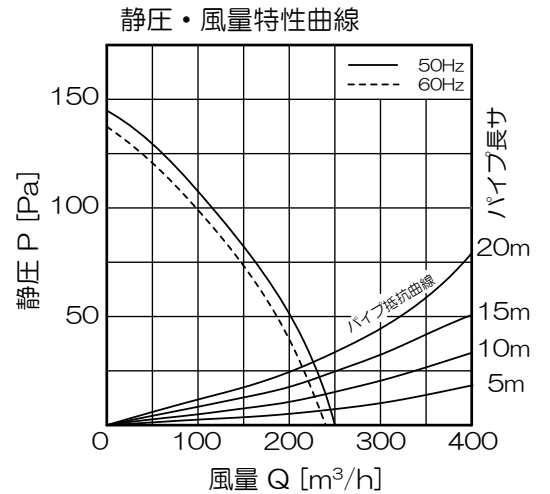
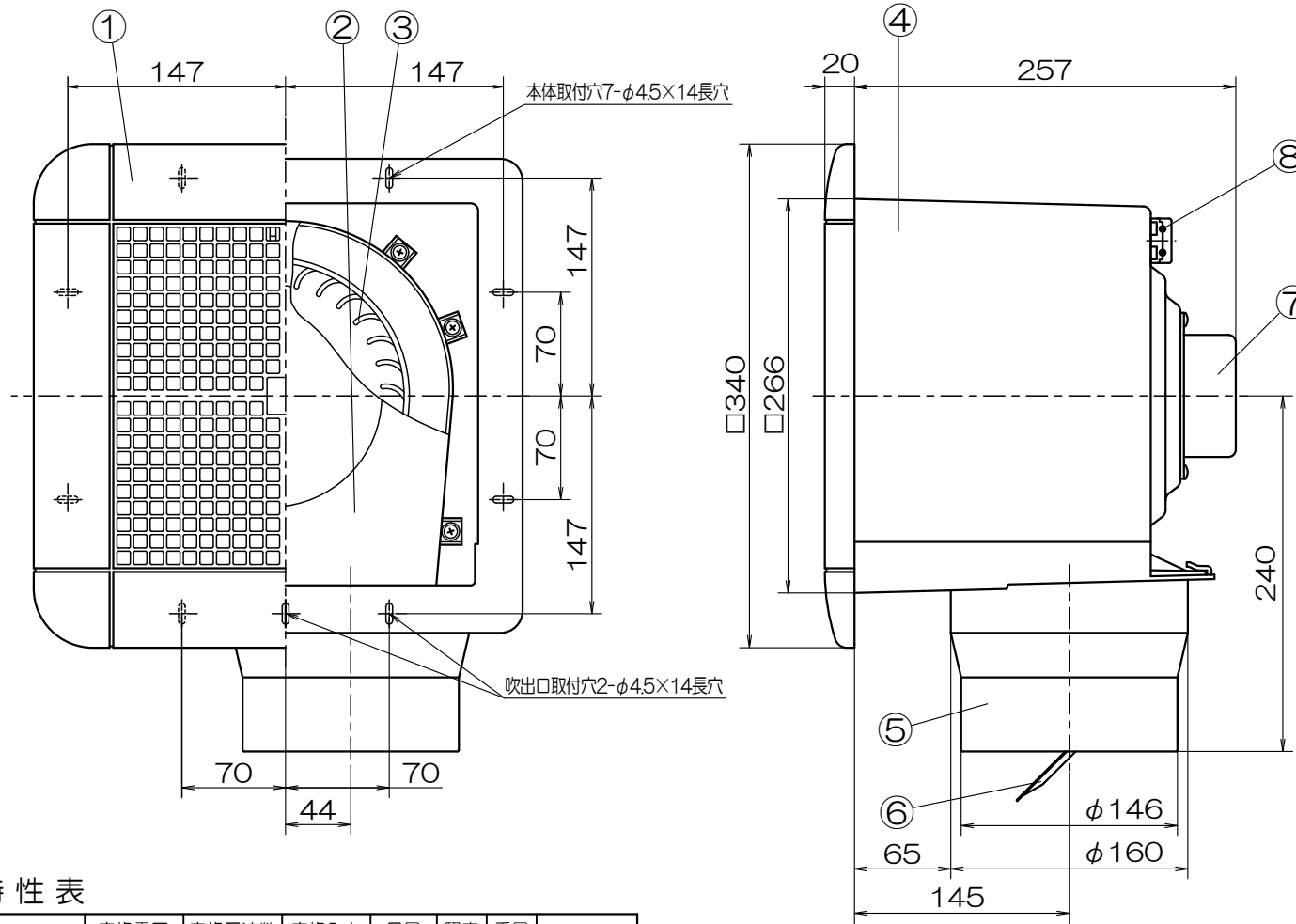


格子パネルタイプ1 部屋用天井換気扇

[TK-270] ホワイト

[TK-270V] ライトブラウン

品番	品名	材質	備考
1	前面パネル	ABS	
2	ケーシング	PP	
3	φ180シロココファン	ABS	
4	本体	PP	
5	吹出口	ABS	φ150
6	逆止弁	PP	
7	モーター		AK-25T-20
8	速結端子		φ1.6/φ20Cu 難燃
9			
10			
11			
12			



- 製品埋込木枠寸法 [内寸法] 270×270
- 適合パイプ φ150
- 格子パネルタイプ
- 吹出口スライド脱着式
- 逆流防止弁付
- スプリング式ワンタッチ脱着式パネル
- パネル [色: ホワイト/ライトブラウン]
- 速結端子接続

■特性表

品名	定格電圧 V	定格周波数 HZ	定格入力 W	風量 m³/H	騒音 dB	重量 kg	シャッター型式
天井用換気扇 TK-270(V)	100	50	21	230	37	3.5	風圧式
	100	60	23	240	35		

※測定数値は静圧OPaにおけるものです。
測定は日本工業規格 (JIS C 9603) の方法によるものです。

機種	天井扇換気扇 TK-270(V)	図番	2190423-01	尺度	
図名	外形寸法図	製図	(馬場) 検図	(高須) 日付	2004/01/19

高須産業株式会社

*製品の仕様は、改良のため予告なしに変更することがありますのでご了承ください。