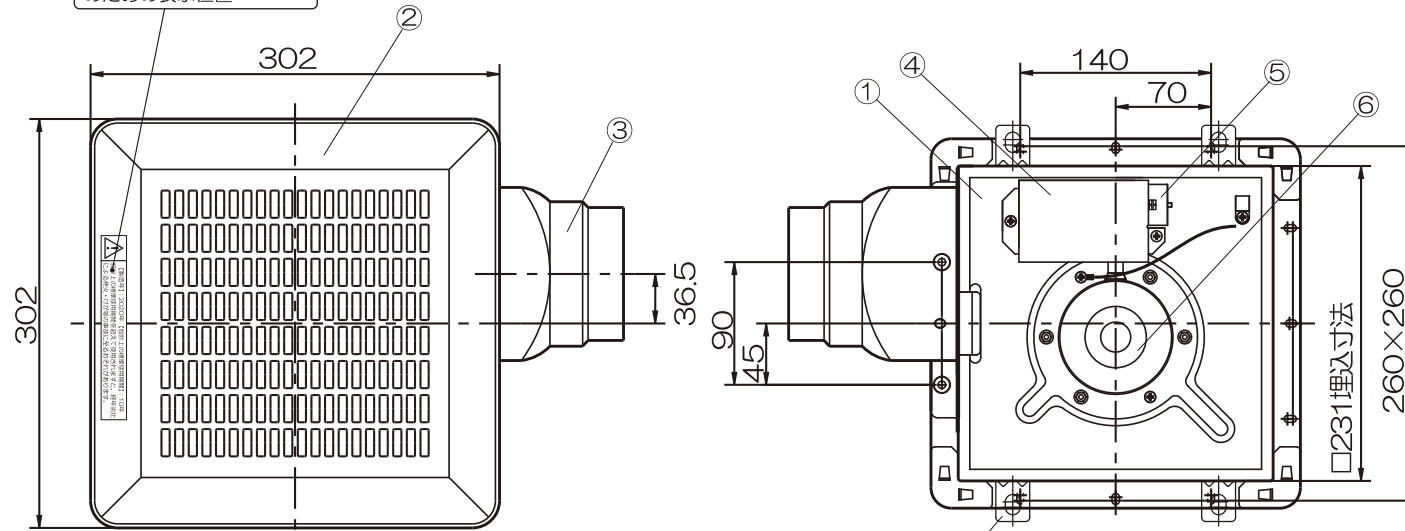


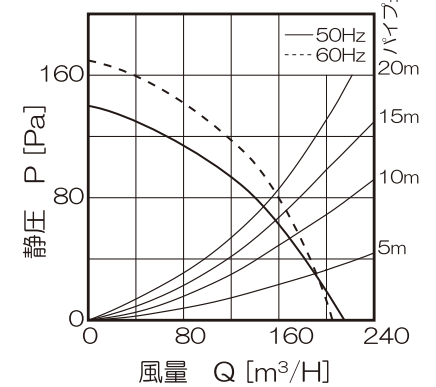
天井用換気扇 [TM-240N] ミニキッチン用[金属製]

品番	品名	材質・表面処理	備考
1	本体	鋼板製	ブラック
2	格子パネル	鋼板製	ホワイト
3	ダクト接続口	鋼板製	ブラック
4	電源カバー	鋼板製	ブラック
5	速結端子		
6	モーター		
7	天吊り金具	鋼板製	4個

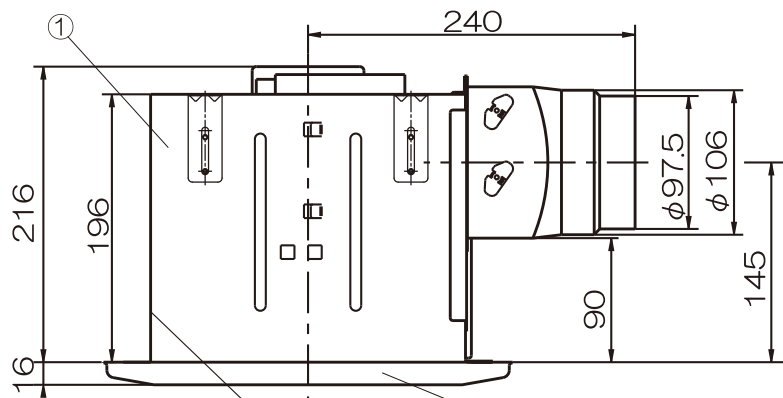
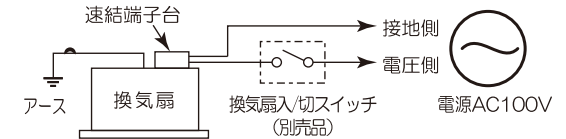
経年劣化に係わる注意喚起のための表示位置



■静圧・風量特性曲線

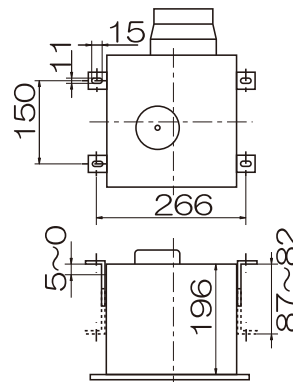


■【配線図】



定格シール貼付位置
※本体内侧

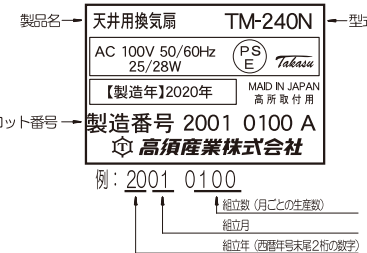
■天吊り金具寸法図 (単位mm)



経年劣化に係わる注意喚起のための表示方法

【製造年】2020年 **【設計上の標準使用期間】10年**
設計上の標準使用期間を超えて使用されますと、経年劣化による発火・けが等の事故に至るおそれがあります。

定格シール表示方法



- 適合パイプ：φ100mm
- 開口寸法：240×240mm
- 金属製シロッコファン採用
- 金属製ワンタッチ取付パネル
- 逆流防止シャッター付
- スライド脱着式吹出口
- 速結端子接続
- 付属品：
 - 本体取付用ねじ(9本)
- 別売品：
 - 天吊り金具(4ヶ・ねじ8本) [TM-240-TK]
 - グリッスフィルター [TM-240-GF]

■特性表

品名	定格電圧(V)	定格周波数(Hz)	定格入力(W)	風量(m³/h)	騒音(dB)	重量(kg)	シャッター型式
TM-240N	100	50	25	215	36	4.6	風圧式
	100	60	28	205	35		

※測定数値は静圧0Paにおけるものです。
測定は日本工業規格 (JIS C 9603) の方法によるものです。

機種	天井用換気扇 TM-240N	図番	20230621-02B	尺度	
図名	外形寸法図	製図	(馬場) 検図 (高須)	日付	2009/07/17

高須産業株式会社

*製品の仕様は、改良のため予告なしに変更することがありますのでご了承ください。