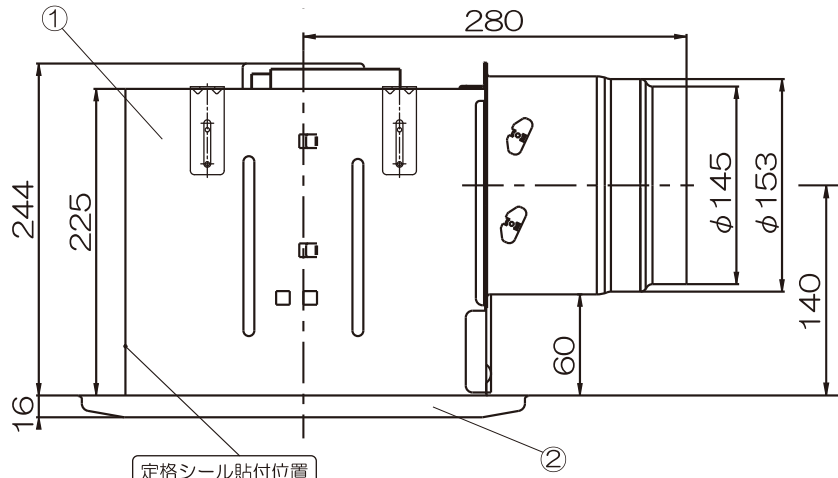
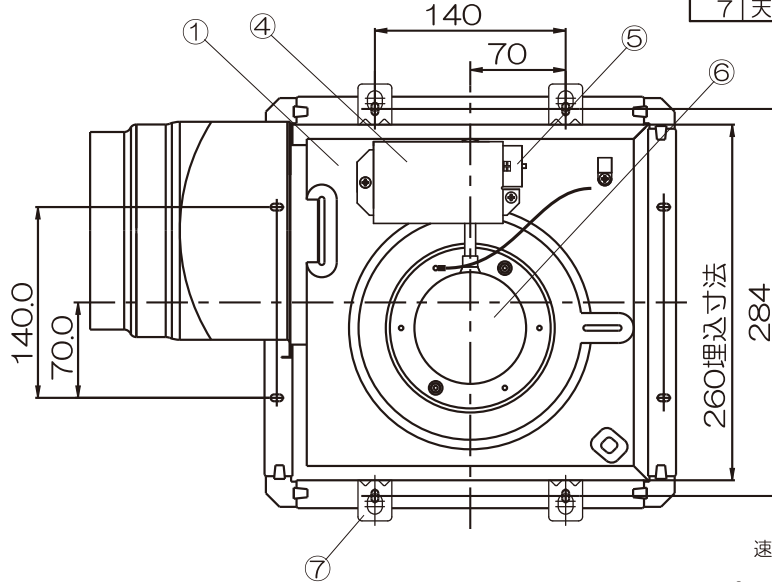
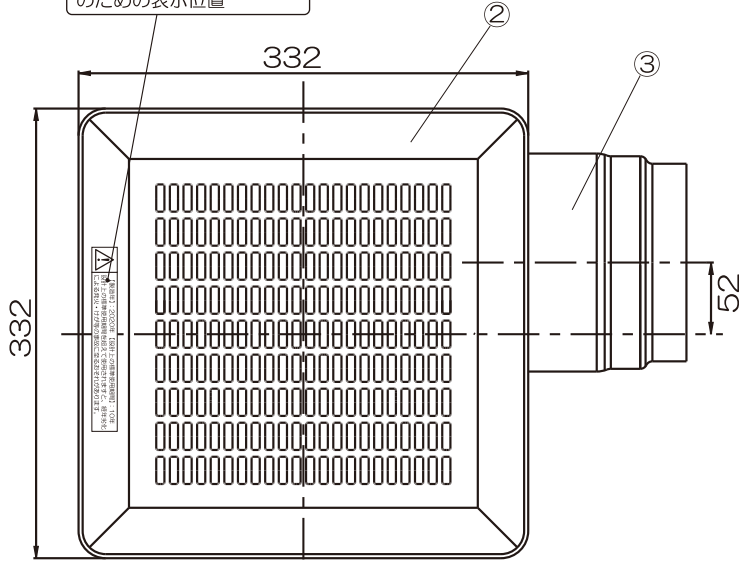


天井用換気扇 [TM-270N]

ミニキッチン用[金属製]

経年劣化に係わる注意喚起のための表示位置



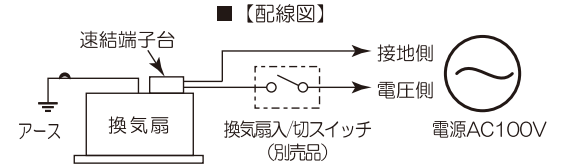
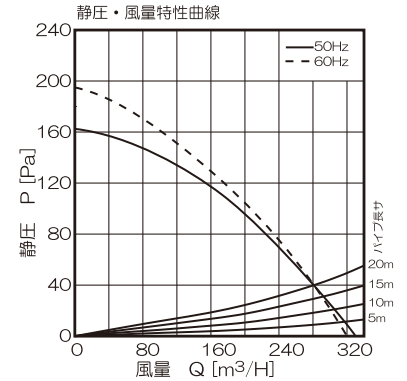
定格シール貼付位置
※本体内侧

■特性表

品名	定格電圧(V)	定格周波数(Hz)	定格入力(W)	風量(m ³ /h)	騒音(dB)	重量(kg)	シャッター型式
TM-270N	100	50	38	330	39	5.6	風圧式
	100	60	40	320	38		

※測定数値は静圧OPaにおけるものです。
測定は日本工業規格 (JIS C 9603) の方法によるものです。

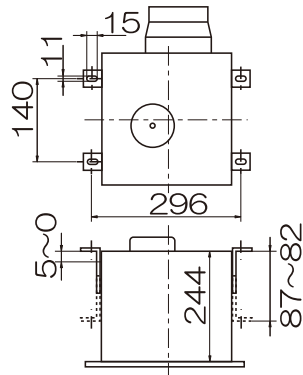
品番	品名	材質・表面処理	備考
1	本体	鋼板製	ブラック
2	格子パネル	銅板製	ホワイト
3	ダクト接続口	銅板製	ブラック
4	電源カバー	銅板製	ブラック
5	速結端子		
6	モーター		
7	天吊り金具	鋼板製	4個



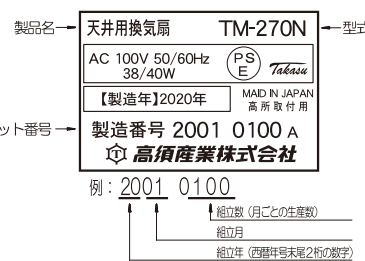
経年劣化に係わる注意喚起のための表示方法

【製造年】2020年 【設計上の標準使用期間】10年
設計上の標準使用期間を超えて使用されますと、経年劣化による発火・けが等の事故に至るおそれがあります。

■天吊り金具寸法図 (単位:mm)



定格シール表示方法



- 適合パイプ: φ150mm
- 開口寸法: 270×270mm
- 金属製シロッコファン採用
- 金属製フタタッチ取付パネル
- 逆流防止シャッター付
- スライド脱着式吹出口
- 速結端子接続
- 付属品: 本体取付用ねじ(9本)
- 別売品: 天吊り金具(4ヶ・ねじ8本) [TM-270-TK]、グリスマルター [TM-270-GF]

機種	天井用換気扇 TM-270N	図番	20230621-01B	尺度	
図名	外形寸法図	製図	馬場	検図	高須
		日付	2009/07/17		

高須産業株式会社

*製品の仕様は、改良のため予告なしに変更することがありますのでご了承ください。