

天井用換気扇

(24時間低風量換気対応) 強弱仕様

取扱説明書

保証書付

(工事説明書別添付)

1812D

品番

● 1室換気

TK-265R1□

● 2室同時換気

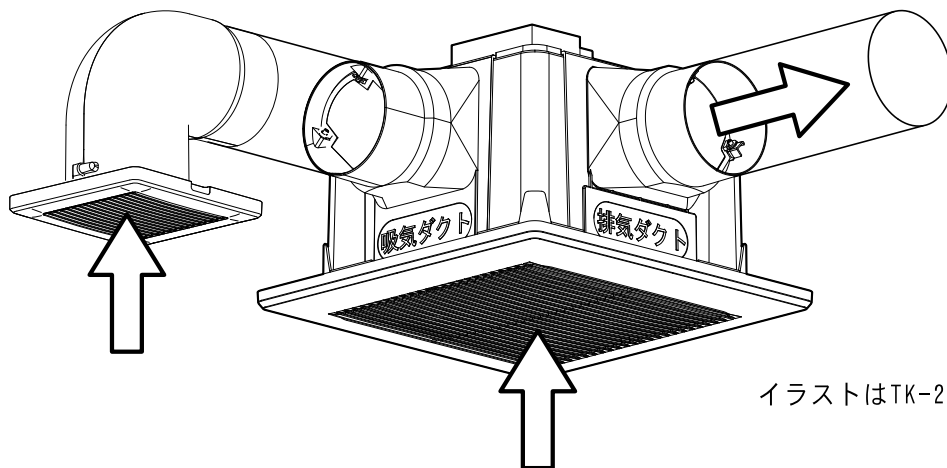
TK-265R2□

● 3室同時換気

TK-265R3□

□には

- ・ L (標準タイプ)
 - ・ L1 (低風量タイプ)
 - ・ L2 (大風量タイプ)
- が入ります。



イラストはTK-265R2

このたびは天井用換気扇をお買い上げいただき、まことにありがとうございました。この取扱説明書をよくお読みのうえ、正しくお使いください。その後保存し、必要なときお読みください。

もくじ

安全上のご注意	2～3
各部の名前と使いかた	3～4
お手入れのしかた	4～5
仕様/修理を依頼される前に	6
長期使用製品安全表示制度に基づく本体表示について	7
保証書	8



保証とアフターサービス (必ずお読みください)

■アフターサービスならびに不明な点は、お買い上げの販売店にお問い合わせください。

【補修用性能部品の最低保有期間】

●本機の補修用性能部品の最低保有期間は、製造打ち切り後6年です。

●補修用性能部品とは、その商品の機能を維持するために必要な部品です。

	☆長年ご使用の換気扇の点検を！ ご使用の際このようなことはありませんか。 ●スイッチを入れても羽根が回転しない。 ●回転が遅い。または回転が不規則である。 ●運転中に異常音や振動がする。 ●こげ臭いにおいがする。 ●その他の異常がある。		使用 中止 このような症状のときは、使用を中止し、故障や事故の防止のため、電源を切り、必ずお買い上げの販売店に点検・修理を依頼してください。
	愛情点検		使用 中止

TSK 換気扇保証書

型式				製造番号			
保証期間	お買い上げ日			年	月	日	より1年間
※お客様	お名前		様		TEL	—	—
	ご住所						
※販売店	店名		TEL		—	—	
	住所						

※ 印欄に記入のない場合は無効となりますから必ずご確認ください。

お買い上げいただき誠にありがとうございました。

- お買い上げの日から上記の期間内に故障した場合は本書の記載内容に基づき、お買い上げの販売店にご依頼の上、本書をご提示ください。
- お客様にご記入いただいた保証書の控えは、保証期間内のサービス活動及びその後の安全点検活動のために記載内容を利用して頂く場合がございますので、ご了承ください。

[無償修理規定]

1. 施工・取扱説明書や本体ラベルその他の注意書きに従った正常な使用状態で、保証期間内に故障が発生した場合は、無償修理しますのでお買い上げの販売店にご依頼ください。
2. 保証期間内でも、次の場合は有償修理となります。ご注意ください。
 - a) 使用上の誤りや不当な修理・改造により故障・損傷。
 - b) お買い上げ後の転倒・取付場所の移動・輸送・落下等により故障・損傷。
 - c) 一般家庭用以外または業務用として使用された場合の故障・損傷。
 - d) 火災・地震・風水害・ガス害・落雷・その他天災地変・公害・異常電圧その他外的要因による故障・損傷。
 - e) 施工・取扱説明書で禁止されている設置をされた場合。
 - f) 本書のご提示がない場合。
 - g) 本書に所定の記入がなされていない場合や字句を書き換えられた場合。
3. 下記の場合、修理もしくは保証を致しかねますのでご了承ください。
 - a) 本機の誤使用や指定場所以外による他の機器の故障・損傷あるいはそれにより発生した障害。
 - b) 本機を使用したことにより発生した変色・変形などの傷害。(ご使用のまえに、必ずご確認ください。)
4. 本書は日本国内でのみ有効です。
This Warranty is valid only in Japan.
5. 本書は再発行いたしませんので紛失しないよう大切に保存してください。

●この保証書は本書に明示した期間、条件のもとにおいて無料修理をお約束するものです。この保証書によって保証書を発行している者(保証責任者)及びそれ以外の事業者に対するお客様の法律上の権利を制限するものではありません。保証期間経過後の修理等についてご不明の場合は、お買い上げの販売店にお問い合わせください。

 **高須産業株式会社**

〒311-2404 茨城県潮来市水原3080

TEL 0299-67-5151