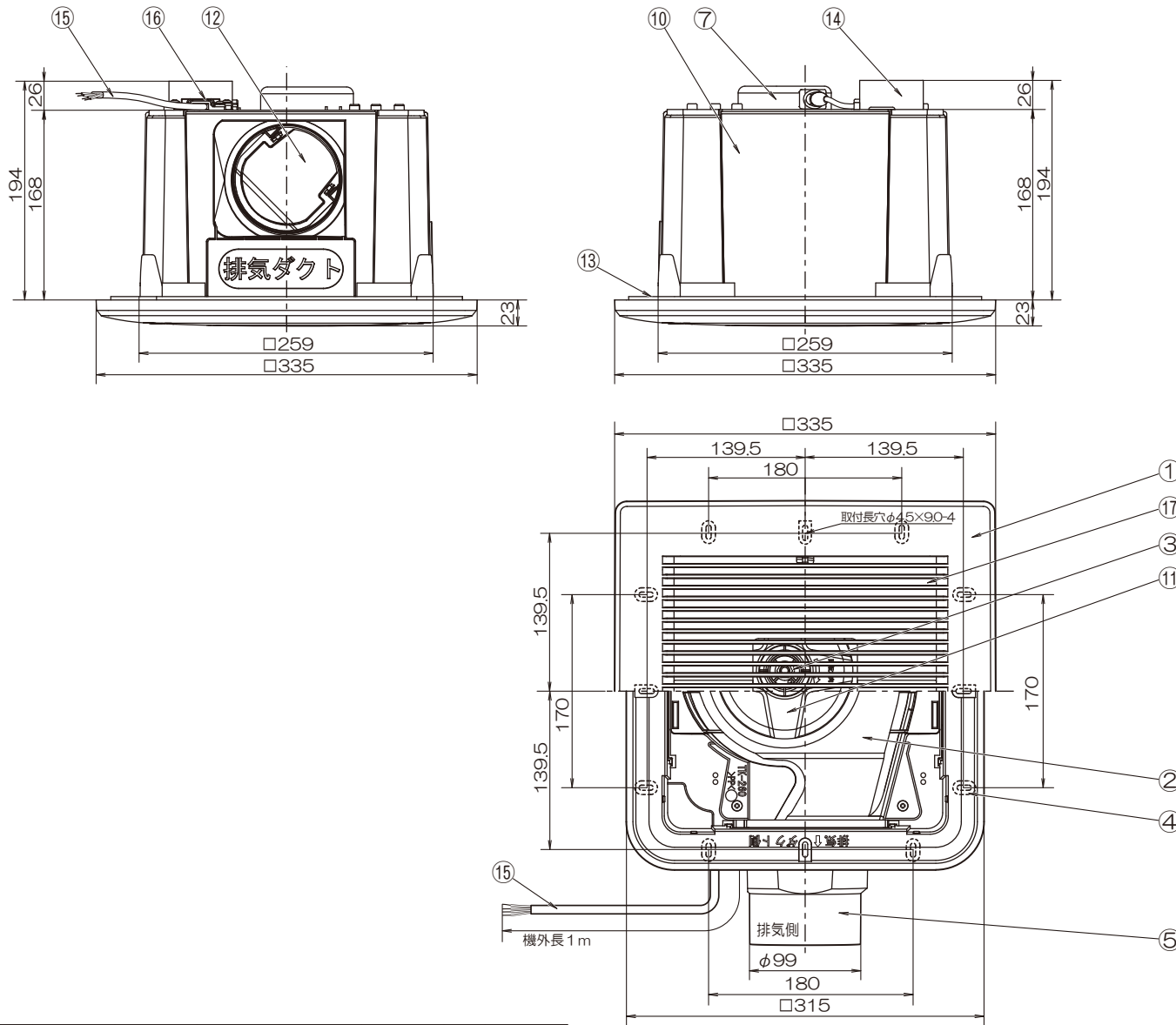


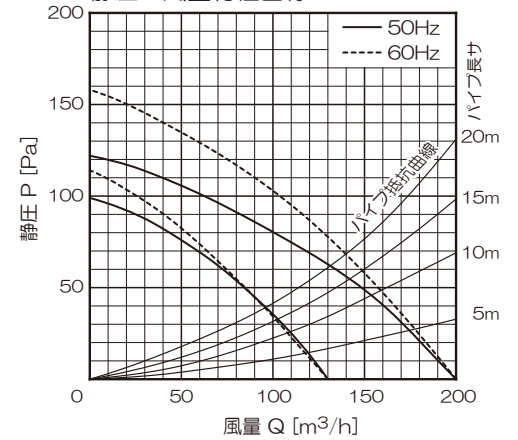
横格子パネルタイプ1部屋用天井用換気扇 【TK-265R1L】

(24時間低風量換気対応) 強弱仕様



| 品番 | 品名 | 材質 | 備考 |
|----|--------------|-------------|------------|
| 1 | パネル | ABS | ホワイト |
| 2 | ケーシング | PP | 黒 |
| 3 | 六角ナット | 鉄(ストロングコート) | M8 |
| 4 | 本体 | PP | 黒 |
| 5 | | | |
| 6 | | | |
| 7 | モーター | | |
| 8 | | | |
| 9 | | | |
| 10 | 遮へい板 | ABS | 3個(黒) |
| 11 | シロッコファン | PP | 黒 |
| 12 | 逆止弁 | PP | 黒 |
| 13 | スポンジパッキン | | |
| 14 | 配線ボックス | クロムフリー鋼板 | GXGC t=0.6 |
| 15 | 電源コード(機外長1m) | VVF-φ1.6/4芯 | 黒・白・赤・緑 |
| 16 | コードクランプ | ABS | 黒 |
| 17 | | | |

静圧・風量特性曲線



- ・基本開口寸法
[内寸法]265×265
- ・取付可能開口寸法
[内寸法]260×260~280×280
- ・適合パイプ φ100[4番]
- ・吹出口スライド脱着式
- ・スプリングワンタッチ式パネル
- ・1部屋同時換気
- ・風逆流防止弁付

梱包内容
 内箱寸法：475×400×245mm(1台入り)
 内箱重量：3.7kg(1台入り)
 外箱寸法：805×500×525mm(4台入り)
 外箱重量：16.6kg(4台入り)
 同梱付属品：取扱説明書・施工説明書
 保証書・取付ビス(8本入り)

特性表

| 品名 | 定格電圧 V | 定格周波数 HZ | 定格入力[W] | | 風量[m³/H] | | 騒音[dB] | | 重量 kg | シャッター 形式 |
|---------------------|-----------|-------------|---------|----|----------|-----|--------|----|----------|-------------|
| | | | 強 | 弱 | 強 | 弱 | 強 | 弱 | | |
| 天井用換気扇 TK-265R1L | 100 | 50 | 20 | 15 | 200 | 130 | 37 | 27 | 2.8 | 風圧式 |
| | 100 | 60 | 23 | 15 | 200 | 130 | 37 | 27 | | |
| 許容範囲 | ±10% | | ±15% | | ±10% | | ±3dB | | | |

| | | | | | |
|----|------------------------|----|-------------|----|------|
| 機種 | 1部屋用天井換気扇 TK-265R1L | 図番 | 20070602-10 | 尺度 | Free |
| 図名 | 外形寸法図 | 製図 | 馬場 | 検図 | 高須 |
| | | 日付 | 2007/06/02 | | |

高須産業株式会社

*製品の仕様は、改良のため予告なしに変更することがありますのでご了承ください。