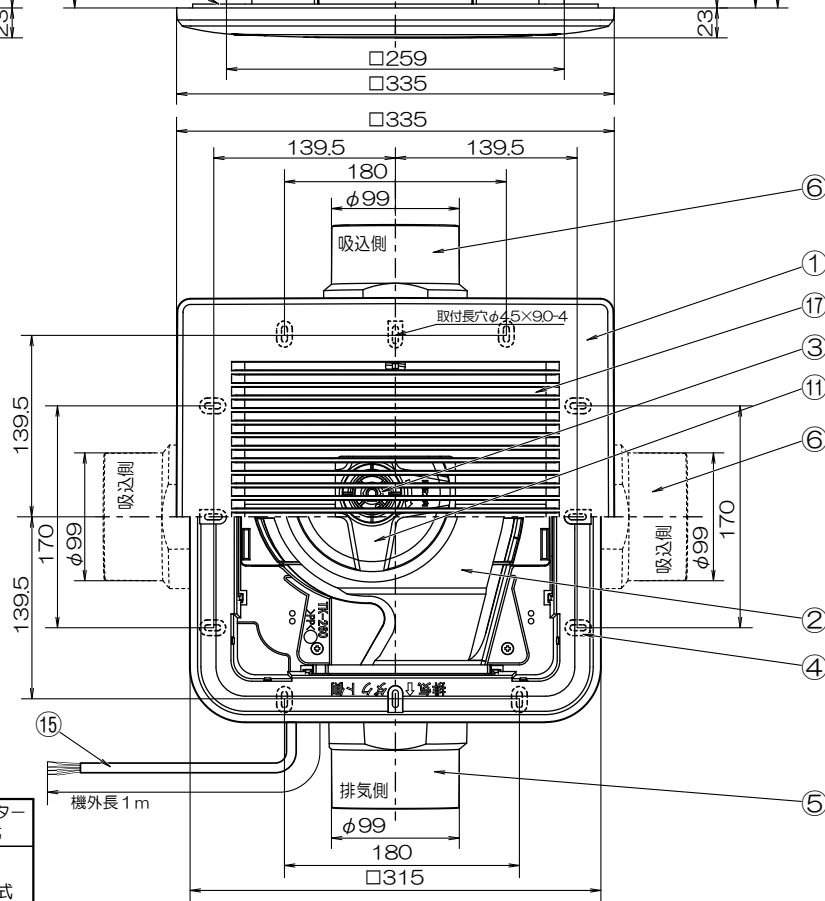
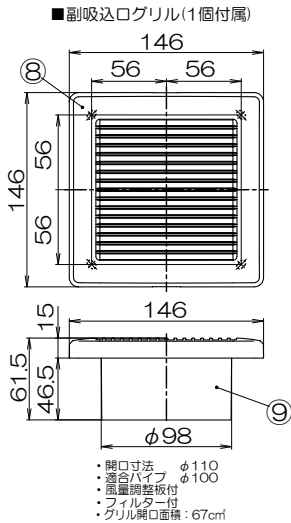
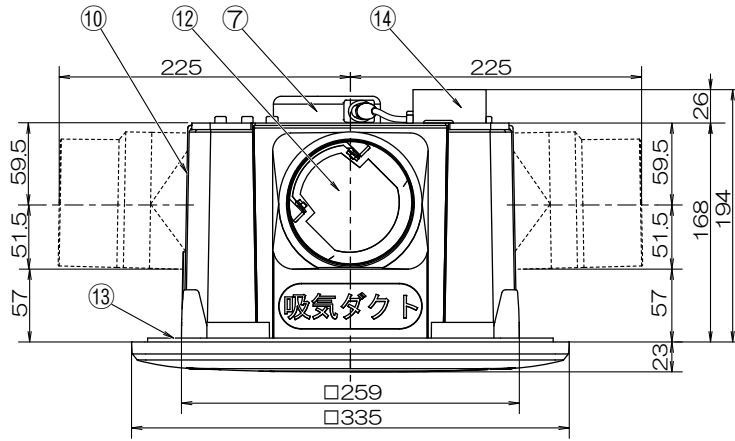
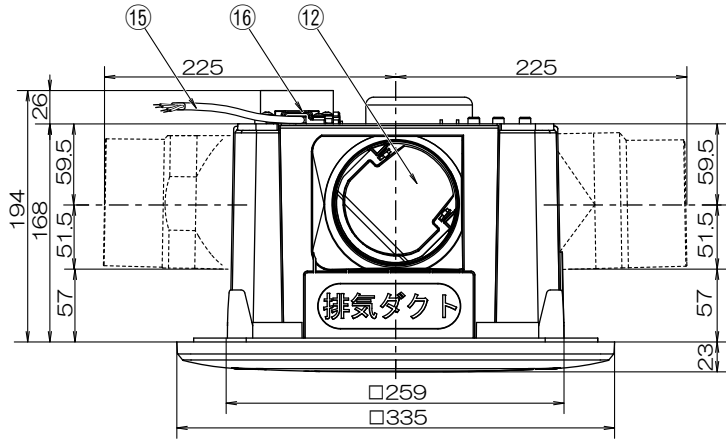
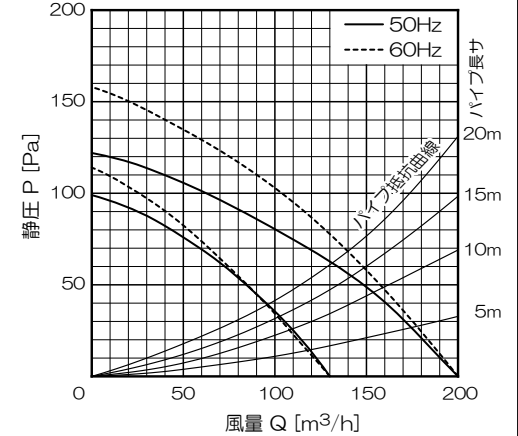


横格子パネルタイプ2部屋用天井用換気扇 【TK-265R2L】 (24時間低風量換気対応) 強弱仕様



品番	品名	材質	備考
1	パネル	ABS	ホワイト
2	ケーシング	PP	黒
3	六角ナット	鉄(スロコト)	M8
4	本体	PP	黒
5	吹出口	ABS	1個(黒)
6	吸込口	ABS	1個(黒)
7	モーター		
8	副吸込口・パネル	ABS	1個(ホワイト)
9	副吸込口・本体	ABS	1個(黒)
10	遮へい板	ABS	2個(黒)
11	シロッコファン	PP	黒
12	逆止弁	PP	黒
13	スポンジパッキン		
14	配線ボックス	クロムフリー鋼板	GXGC t=0.6
15	電源コード(機外長1m)	VVF-φ1.6/4芯	黒・白・赤・緑
16	コードクランプ	ABS	黒
17			

静圧・風量特性曲線



- ・基本開口寸法 [内寸法]265×265
- ・取付可能開口寸法 [内寸法]260×260~280×280
- ・適合パイプ φ100[4番]
- ・吹出口スライド脱着式
- ・スプリングワンタッチ式パネル
- ・2部屋同時換気
- ・風逆流防止弁付
- ・副吸込口3方向選択可能
- ・副吸込ログリル：1ヶ付属
- ・風量調整板付きパネル

梱包内容
 内箱寸法：475×400×245mm(1台入り)
 内箱重量：4.1kg(1台入り)
 外箱寸法：805×500×525mm(4台入り)
 外箱重量：18.0kg(4台入り)
 同梱付属品：取扱説明書・施工説明書・保証書
 取付ビス(8本入り)・副吸込口(1個)

特性表

品名	定格電圧 V	定格周波数 HZ	定格入力[W]		風量[m³/H]		騒音[dB]		重量 kg	シャッター 形式
			強	弱	強	弱	強	弱		
天井用換気扇 TK-265R2L	100	50	20	15	200	130	37	27	2.9	風圧式
	100	60	23	15	200	130	37	27		
許容範囲	±10%		±15%		±10%		±3dB			

※測定数値は静圧OPaにおけるものです。
 測定は日本工業規格 (JIS C 9603) の方法によるものです。

機種	2部屋用天井換気扇 TK-265R2L	図番	20180827-01	尺度	Free
図名	外形寸法図	製図	馬場	検図	高須
		日付	2007/06/02		

高須産業株式会社

*製品の仕様は、改良のため予告なしに変更することがありますのでご了承ください。