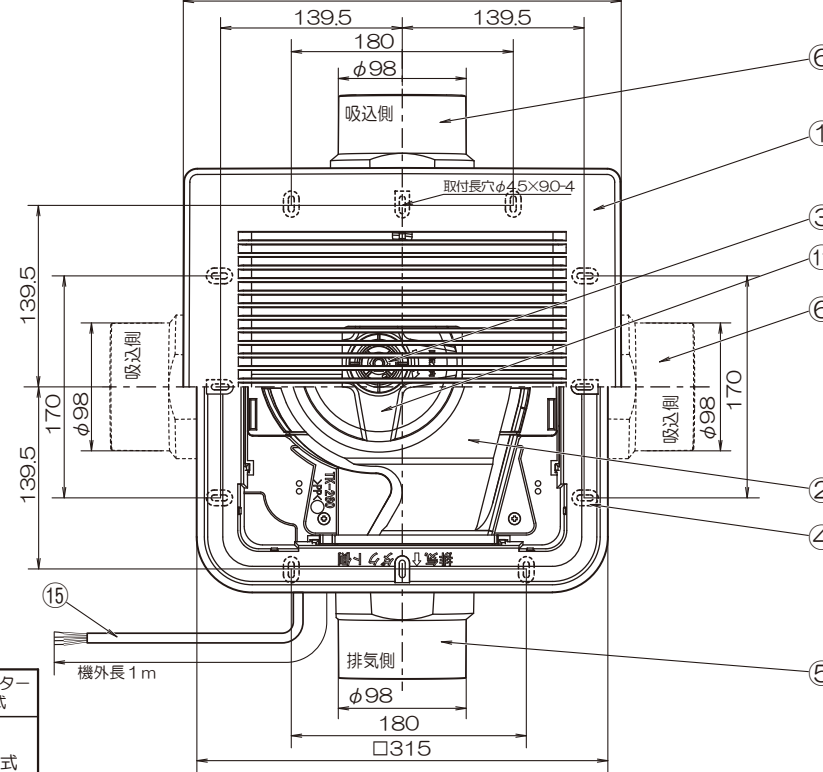
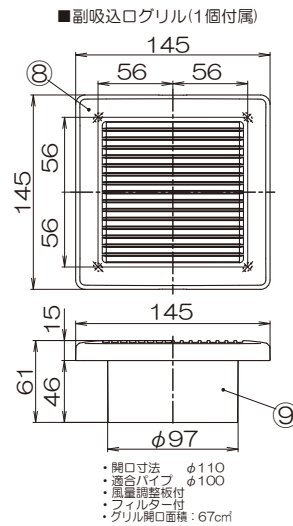
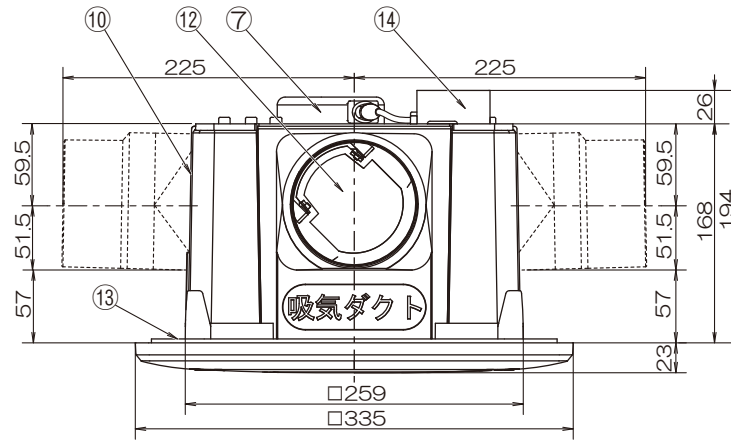
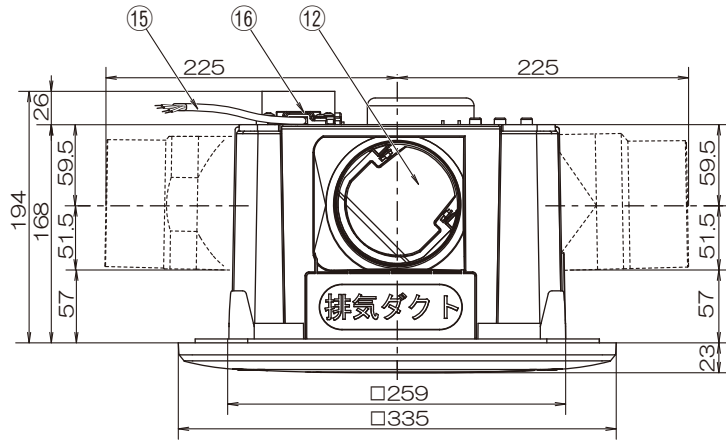


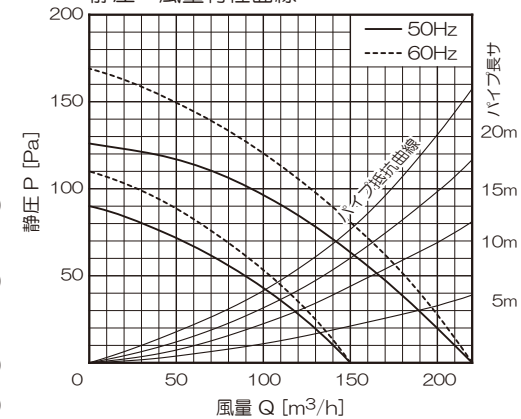
横格子パネルタイプ2部屋用天井用換気扇 【TK-265R2L2】

(24時間低風量換気対応) 強弱仕様



品番	品名	材質	備考
1	パネル	ABS	ホワイト
2	ケーシング	PP	黒
3	六角ナット	鉄スチングコート	M8
4	本体	PP	黒
5	吹出口	PP	1個(黒)
6	吸込口	PP	1個(黒)
7	モーター		
8	副吸込口・パネル	PP	1個(ホワイト)
9	副吸込口・本体	PP	1個(黒)
10	遮へい板	PP	2個(黒)
11	シロッコファン	PP	黒
12	逆止弁	PP	黒
13	スポンジパッキン		
14	配線ボックス	クロムフリー鋼板	GXGC t=0.6
15	電源コード(機外長1m)	WF-φ1.6/4芯	黒・白・赤・緑
16	コードクランプ	ABS	黒
17			

静圧・風量特性曲線



- 基本開口寸法 [内寸法] 265×265
- 取付可能開口寸法 [内寸法] 260×260~280×280
- 適合パイプ φ100[4番]
- 吹出口スライド脱着式
- スプリングワンタッチ式パネル
- 2部屋同時換気
- 風逆流防止弁付
- 副吸込口3方向選択可能
- 副吸込口グリル: 1ヶ付属
- 風量調整板付きパネル

特性表

品名	定格電圧 V	定格周波数 HZ	定格入力[W]		風量[m³/H]		騒音[dB]		重量 kg	シャッター形式
			強	弱	強	弱	強	弱		
天井用換気扇 TK-265R2L2	100	50	22	16	220	150	40	29	2.9	風圧式
	100	60	26	17	220	150	40	29		
許容範囲	±10%		±15%		±10%		±3dB			

※測定数値は静圧OPaにおけるものです。
測定は日本工業規格 (JIS C 9603) の方法によるものです。

機種	2部屋用天井換気扇 TK-265R2L2	図番	20241204-11E	尺度	Free
図名	外形寸法図	製図	馬場	検図	高須
日付	2007/06/02				

高須産業株式会社

*製品の仕様は、改良のため予告なしに変更することがありますのでご了承ください。