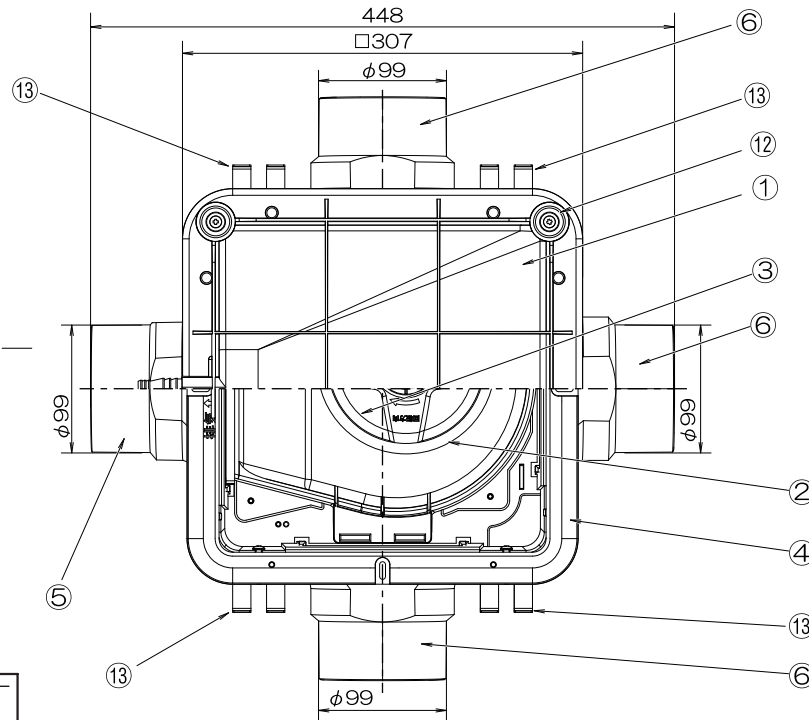
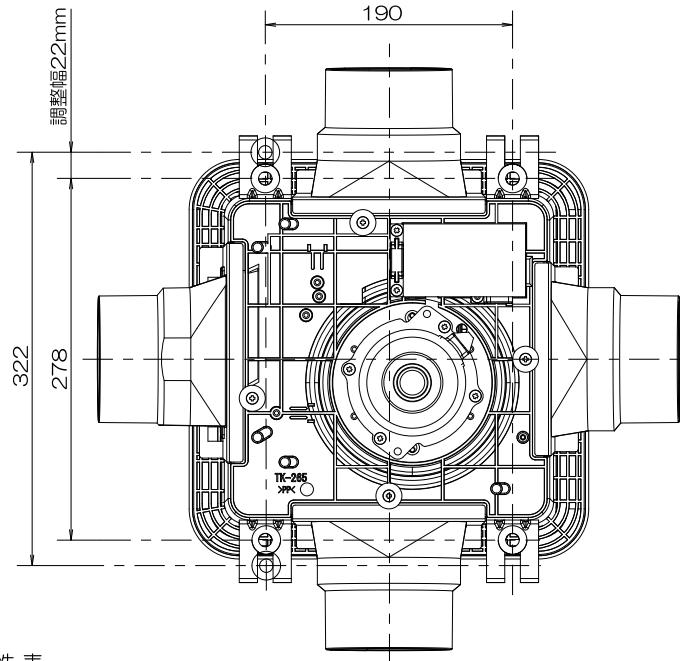
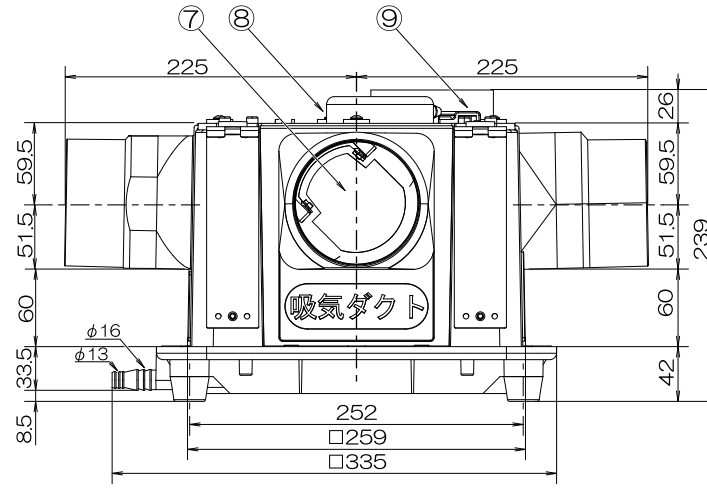
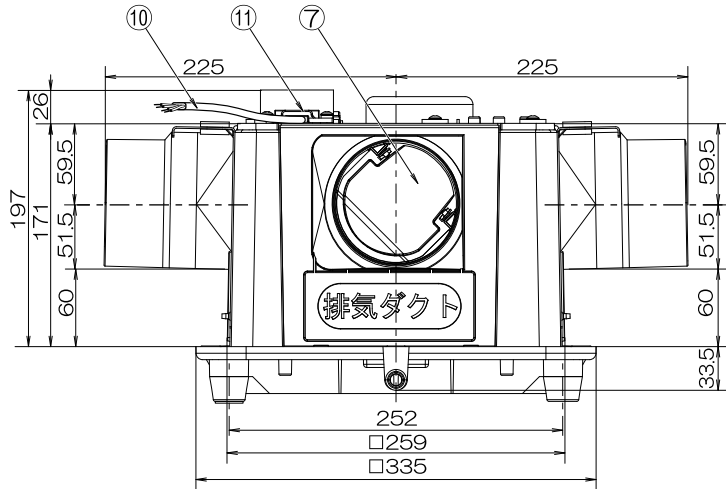
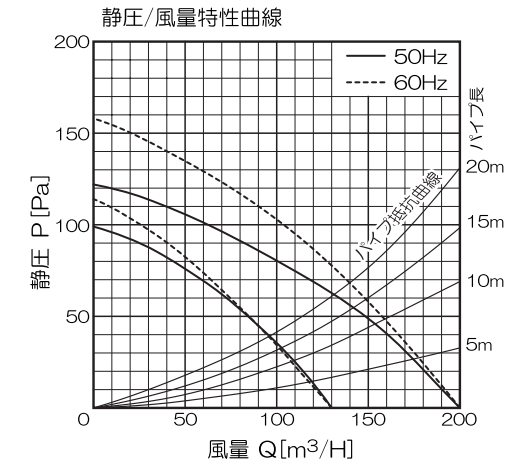


3方向中間ダクトファン 【TK-265T3L】



品番	品名	材質	備考
1	パネル	ABS	ホワイト
2	ケーシング	PP	黒
3	シロッコファン	PP	黒
4	本体	PP	黒
5	吹出口	ABS	1個(黒)
6	吸込口	ABS	3個(黒)
7	逆止弁	PP	黒
8	モーター		
9	配線ボックス	クロムフリー鋼板	GXGC t-0.6
10	電源コード(機外長1m)	VVF-φ1.6/4芯	黒・白・赤・緑
11	コードクランプ	ABS	黒
12	ゴム足		
13	天吊り金具(防震ゴム付)	SUS430	
14			
15			
16			
17			



特性表

品名	定格電圧 [V]	定格周波数 [Hz]	定格入力[W]		風量[m³/H]		騒音[dB]		重量 [kg]	シャッター型式
			強	弱	強	弱	強	弱		
天井用換気扇 TK-265T3L	100	50	20	15	200	130	37	27	3.0	風圧式
	100	60	23	15	200	130	37	27		

※測定数値は静圧0Paにおけるものです。

測定は日本工業規格 (JIS C 9603) の方法によるものです。

機種	TK-265T3L	図番	211015-01B	尺度	Free	
図名	外形寸法図	製図	石田 検図 高須	日付	2007/10/25	

*製品の仕様は、改良のため予告なしに変更することがありますのでご了承ください。