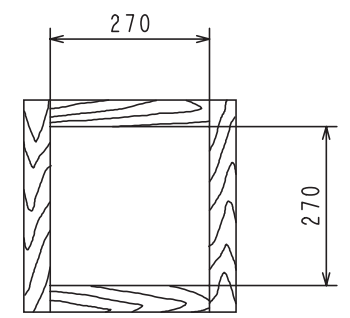
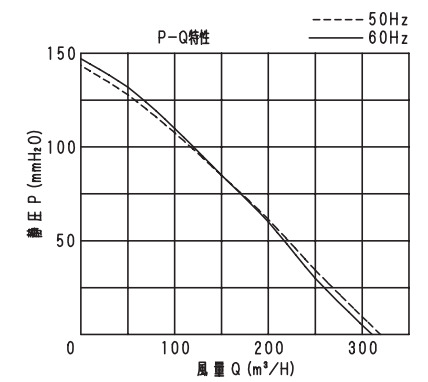


品番	品名	材質	備考
1	前面グリル	鋼板粉体エポキシ系焼付塗装	グレー
2	本体	鋼板粉体エポキシ系焼付塗装	ブラック
3	ファン	鋼板 黒染め	ブラック
4	モーター	コンデンサモーター	
5	排気ダクト	鋼板粉体エポキシ系焼付塗装	ブラック
6	排気シャッター	アルミ	
7	スプリング	パネ鋼	
8	電源コード		0.45m
	天吊金具	亜鉛メッキ鋼板	付属部品
	コネクタ		付属部品
	適応パイプ		呼径150φ (6番)



取付け用木枠寸法

■性能表

形名	定格電圧 (V)	定格周波数 (Hz)	電流 (A)	消費電力 (W)	風量 (m³/H)	騒音 (Phon)	重量 (Kg)	シャッター形式
TM-270	100	50	0.33	33	320	37	6.1	風圧式
		60	0.35	35	310	37		

機種	天井換気扇 (ニキッチン)	尺度	
品名	TM-270 (金属製)	日付	2003.8.20.

