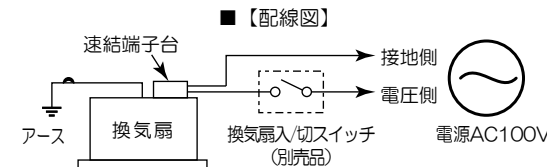
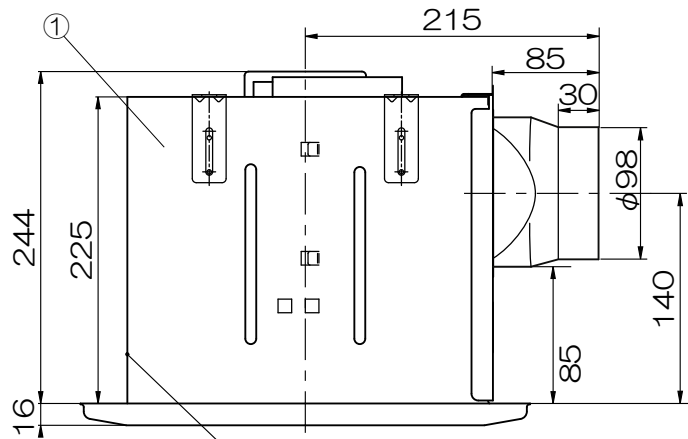
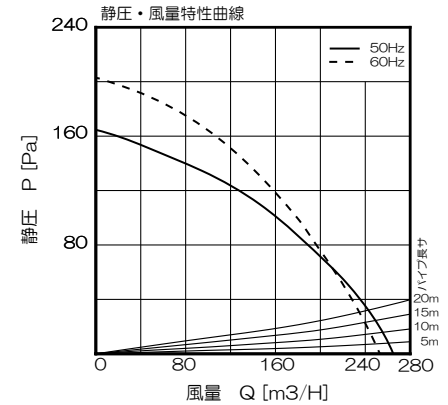
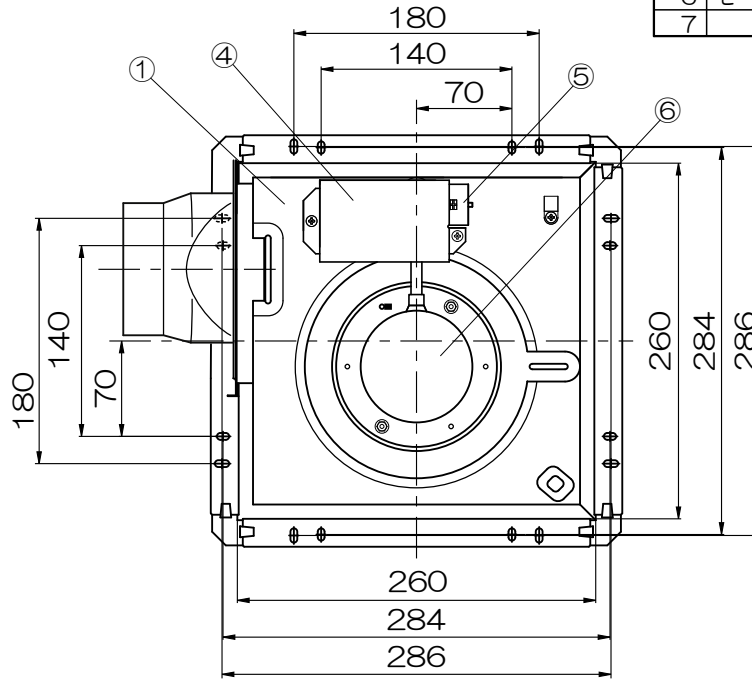
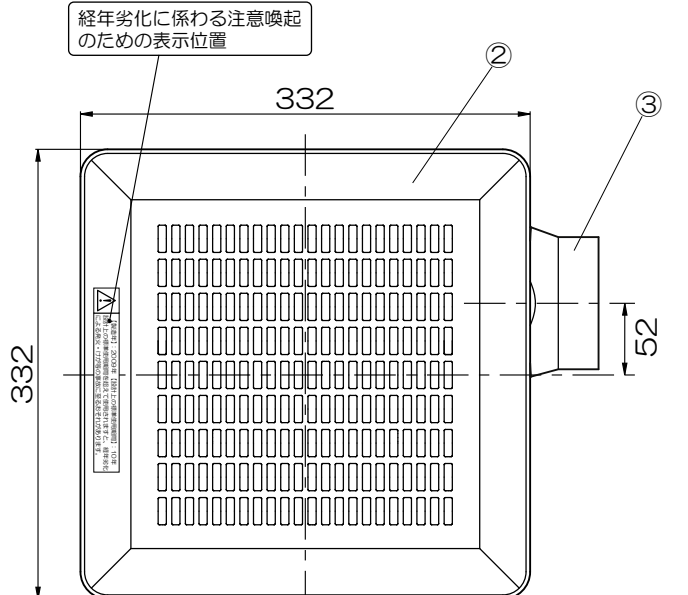
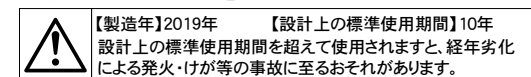


天井用換気扇 [TM-270N-100] φ100ダクト仕様 ミニキッチン用[金属製]

品番	品名	材質・表面処理	備考
1	本体	鋼板製	ブラック
2	格子パネル	鋼板製	ホワイト
3	ダクト接続口	鋼板製	ブラック
4	電源カバー	鋼板製	ブラック
5	速結端子		
6	モーター		
7			



経年劣化に係わる注意喚起のための表示方法



- 適合パイプ：φ100mm
- 開口寸法：270×270mm
- 金属製シロココファン採用
- 金属製ワンタッチ取付パネル
- 逆流防止シャッター付
- スライド脱着式吹出口
- 速結端子接続
- 付属品：
 - 本体取付用ねじ(9本)
- 別売品：
 - 天吊金具(4ヶ・ねじ8本)
 - グリスマルター

■特性表

品名	定格電圧(V)	定格周波数(Hz)	定格入力(W)	風量(m³/h)	騒音(dB)	重量(kg)	シャッター型式
TM-270N-100	100	50	36	265	41	5.5	風圧式
	100	60	39.5	253	39		

※測定数値は静圧OPaにおけるものです。
測定は日本工業規格 (JIS C 9603) の方法によるものです。

機種	天井用換気扇 TM-270N-100	図番	20190830-01	尺度	
図名	外形寸法図	製図	(馬場)	検図	(高瀬)
日付	2019/04/23				

高須産業株式会社

*製品の仕様は、改良のため予告なしに変更することがありますのでご了承ください。