



居室 廊下 洗面室 トイレ

高須産業株式会社

工事説明書

パイプ用ファン

2004S

24時間/局所換気兼用

型式	機能	用途	電源コード	適合パイプ
PFS1-100	スタンダード・別売フィルター取付可	廊下・居室・洗面室・トイレ	付属しない	φ100
PFS1-100L1	小風量・別売フィルター取付可	廊下・居室・洗面室・トイレ	付属しない	φ100
PFS1-100A	スタンダード・ON/OFFスイッチ付・別売フィルター取付可	廊下・居室・洗面室・トイレ	付属しない	φ100
PFS1-100AF	フィルター付・ON/OFFスイッチ付	廊下・居室・洗面室・トイレ	付属しない	φ100
PFS1-100AL1	小風量・ON/OFFスイッチ付・別売フィルター取付可	廊下・居室・洗面室・トイレ	付属しない	φ100
PFS1-100AH1	大風量・ON/OFFスイッチ付・別売フィルター取付可	廊下・居室・洗面室・トイレ	付属しない	φ100
PFS-150	スタンダード	居室・洗面室・トイレ	付属	φ150
PFS-150A	スタンダード・ON/OFFスイッチ付	廊下・居室・洗面室・トイレ	付属しない	φ150

24時間換気対応

PFS1-100L	風量強弱(2速)・別売フィルター取付可	廊下・居室・洗面室・トイレ	付属しない	φ100
-----------	---------------------	---------------	-------	------

局所換気専用

PFS1-100S	電気式高気密シャッター・別売フィルター取付可	居室・洗面室・トイレ	付属	φ100
-----------	------------------------	------------	----	------

■これらの換気扇は次のパイプに取り付けることができます。

■パイプフードとの組み合わせによる最少壁厚

取付パイプ呼び径	内形寸法	外形寸法	開口寸法	型式	最少壁厚	型式	最少壁厚
VPφ100	φ100	φ114	φ115	WP-100	17	GFA-150E	95
VUφ100	φ107	φ114	φ115	GFA-100E	83	GFA-150ED	129
LPφ100	φ100	φ104	φ105	GFA-100ED	115	GFL-150E	126
VUφ150	φ154	φ165	φ165	GFL-100E	106	GFL-150ED	160
LPφ150	φ150	φ156	φ160	GFL-100ED	138		

【別売部品】・電源コード・電源スイッチ・パイプフード・ベントキャップ・フィルター

安全上のご注意

- お使いになる人々への危害や損害を未然に防止するため、必ずお守りいただくことを説明しております。
- 表示内容を無視して誤った使い方をしたときに生じる危害や損害の程度を、次の表示で区分して説明しております。

警告 この表示を無視して誤った取り扱いをすると、人が死亡または重傷を負う可能性が想定される内容を示しています。

注意 この表示を無視して誤った取り扱いをすると、人が損傷を負う可能性および物的損害のみの発生が想定される内容を示しています。

■お守りいただく内容の種類を、次の絵表示(例)で区分し説明しています。

⚠ 記号は、「警告」「注意」を促す内容があることを告げるものです。図の中には具体的な注意内容(左図の場合は一般的な注意)が描かれています。

🚫 記号は、禁止の行為であることを告げるものです。図の中には具体的な注意内容(左図の場合は分解禁止)が描かれています。

📌 記号は、行為を強制したり、指示したりする内容を告げるものです。図の中には具体的な注意内容(左図の場合は一般的な強制)が描かれています。

警告

修理技術者以外の方は、絶対に分解したり修理・改造は行わない
発火したり、異常動作してけがをすることがあります。

ガス漏れのときは、換気扇のスイッチを切ったり入れたりしない
ガス爆発の原因になります。

交流100V以外では使用しない
火災・感電の原因になります。

電源プラグは、刃および刃の取付面にほこりが付着している場合はよく拭くこと
火災の原因になります。

メタルラス張り、ワイヤラス張り、または金属板張りの木造の造営物に
金属製ダクトが貫通する場合、金属製ダクトとメタルラス、ワイヤラス、
金属板とが、電氣的に接触しないよう取り付ける。
漏電したときに火災の原因になります。

注意

直接炎のあたる恐れのある場所には取り付けない
火災の恐れがあります。

浴室などの湿気の多い場所には取り付けない
感電および故障の原因となります。

●本体の取付工事は十分強度のあるところを選んで確実に
落下によりけがをすることがあります。

●配線工事は電気設備技術基準や内線規程に従って安全・確実に
接続不良や誤った配線工事は感電や火災の恐れがあります。

●取り付け・お手入れの際は必ず手袋を着用する
けがをすることがあります。

●羽根や部品の取り付けは **確実に**行う
落下によりけがをすることがあります。

●本体外周のスポンジパッキンは **外さない**
換気能力が低下することが考えられます。

お願い

●高温になる場所(周囲温度40℃以上)に取付ないでください。
故障の原因になります。

●有毒ガス(亜硫酸ガスなど)の発生がある場所に取り付けないでください。
故障の原因になります。

●有機溶剤がかかる場所に取り付けないでください。
故障の原因になります。

●次のような配管工事はしないでください。
(1) 極端な曲げ (2) 多数回の曲げ

●製品の前に障害物がないよう取り付け
てください。
センサーの感知感度が悪くなります。

●アルミフレキダクトには取り付け
ないでください。
振動の原因になります。

(3) 接続ダクト径を小さくする (4) 壁埋込パイプを室内側に傾斜する
(室内側)

各部のなまえと寸法

スタンダード・1速仕様(電源コードは付属していません)

PFS1-100

風量強弱(2速)仕様(電源コードは付属していません)

PFS1-100L

小風量・1速仕様(電源コードは付属していません)

PFS1-100L1

スタンダード・1速仕様・ON/OFFスイッチ付(電源コードは付属していません)

PFS1-100A

フィルター付・1速仕様(ON/OFFスイッチ付)(電源コードは付属していません)

PFS1-100AF

小風量・1速仕様(ON/OFFスイッチ付)(電源コードは付属していません)

PFS1-100AL1

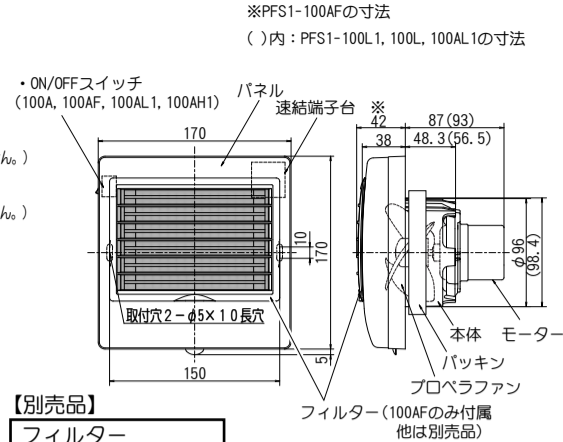
大風量・1速仕様(ON/OFFスイッチ付)(電源コードは付属していません)

PFS1-100AH1

- 【付属品】
- ・SUSトラスタッピンねじ・・・2本
 - ・取扱説明書・・・1冊
 - ・工事説明書・・・1枚
 - ・保証書・・・取扱説明書に掲載

【別売品】

フィルター
型式：F-100PFS1



電気式高気密シャッター・1速仕様(電源コード付属)

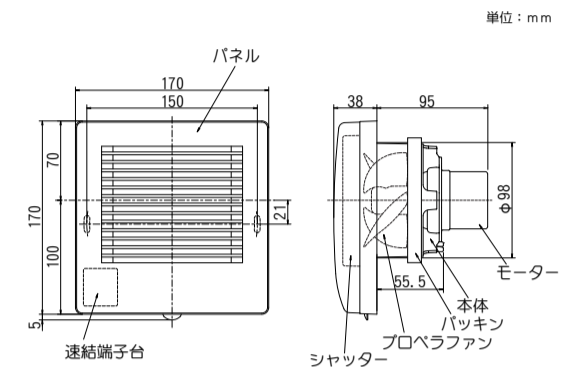
PFS1-100S

【付属品】

- ・SUSトラスタッピンねじ・・・2本
- ・電源コードプラグ・・・1本
- ・取扱説明書・・・1冊
- ・工事説明書・・・1枚
- ・保証書・・・取扱説明書に掲載

【別売品】

フィルター
型式：F-100PFS1



スタンダード・1速仕様(電源コード付属)

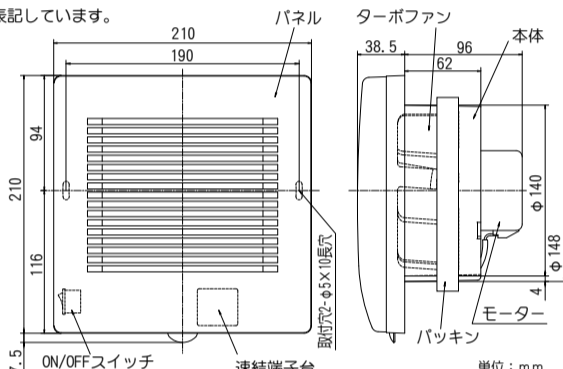
PFS-150

スタンダード・1速仕様・ON/OFFスイッチ付

PFS-150A (電源コードは付属していません)

【付属品】

- ・SUSトラスタッピンねじ・・・2本
- ・電源コードプラグ・・・1本(150Aには付属していません)
- ・取扱説明書・・・1冊
- ・工事説明書・・・1枚
- ・保証書・・・取扱説明書に掲載



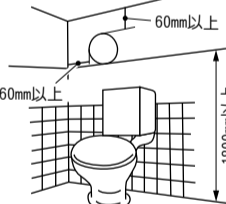
1. 取り付け前の準備

以下の手順にしたがって施工してください。もう一度型式を必ず確認してください。

1-1 壁に取り付ける場合

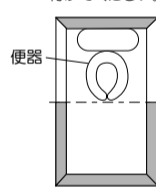
① 取り付け場所を決める。

「安全上のご注意」を参考にし、取り付け位置を決め、パイプ下穴を開けてください。



【人感センサータイプの場合】

壁面の□部分にパイプファンを取り付けてください。

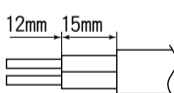


■この換気扇は次のパイプに取り付けることができます。

名称	内径寸法	外径寸法	開口寸法
VPφ100	φ100	φ114	φ115
VUφ100	φ107	φ114	φ115
LPφ100	φ100	φ104	φ105
VUφ150	φ154	φ165	φ165
LPφ150	φ150	φ156	φ160

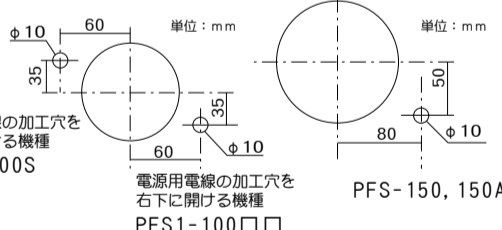
② 壁に電源用電線の引き出し穴(φ10mm)を明け、電源用電線(VVFφ1.6mmまたはφ2.0mm)を引き出す。コンセントを設置する場合は、本体から60cm以内に設けて下さい。

■電源用電線(VVFφ1.6・φ2.0)の先を図のように加工してください。



φ100タイプ

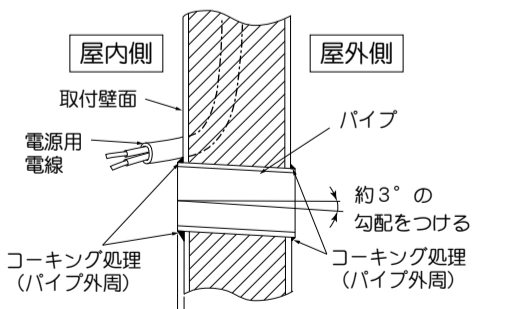
φ150タイプ



③ パイプを壁に埋め込む。

お願い

- パイプは必ず取り付ける。
- 取り付け壁面は必ずコーキング処理を施し、パイプがぐらつかないように確実に固定する。
- パイプは屋内側から屋外側にむけて、約3°の下り勾配をつけること。
- 屋内側のパイプ出代は0mm～6mmまでを必ず確保すること。

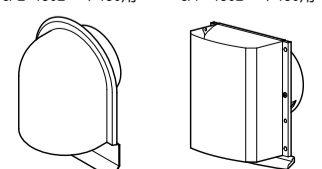


パイプは壁からの出代を6mm以下0mmまでを必ず確保してください。

④ 外壁面には、パイプフード(別売品)、ベントキャップ(別売品)を取り付ける

パイプフード

GFL-100E：φ100用 GFL-150E：φ150用
GFP-100E：φ100用 GFP-150E：φ150用



お願い

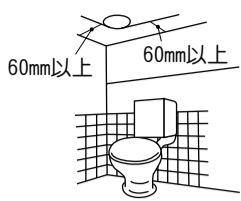
■排気ダクト先端にパイプフード・ベントキャップの防虫網付(細目)は絶対に使用しないでください。

■丸形パイプフード・ベントキャップ等を使用するときは、外風や風雨侵入を防止する対策を施してください。■必要に応じて外周をコーキング処理してください。

1-2 天井に取り付ける場合

①取り付け場所を決める。

「安全上のご注意」を参考にし、取り付け位置を決め、パイプ下穴を開けてください。

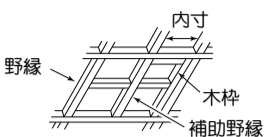


■この換気扇は次のパイプに取り付けることができます。

名称	内形寸法	外形寸法	開口寸法
VU管	φ100	φ114	φ115
VU管	φ107	φ114	φ115
LP管	φ100	φ104	φ105
VU管	φ154	φ165	φ165
LP管	φ150	φ154	φ155

②木枠をつくり野縁に固定する。

木枠内寸	□120
φ100パイプ	
φ150パイプ	
使用木枠	約30角材

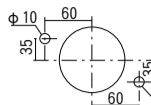


■本体を確実に固定するために必ず木枠を設置してください。

③天井に穴(φ10mm)をあけ、電源用電線(VVFφ1.6mmまたはφ2.0mm)を引き出す。

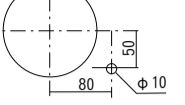
φ100タイプ

電源用電線の加工穴を左上に開ける機種 PFS1-100S



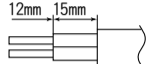
φ150タイプ

電源用電線の加工穴を右下に開ける機種 PFS1-100L

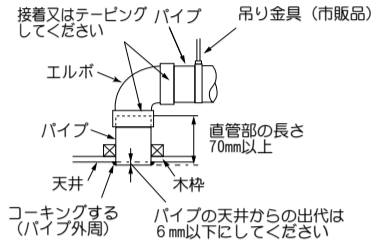


電源用電線の加工穴を右下に開ける機種 PFS1-100L

■電源用電線(VVFφ1.6・φ2.0)の先を図のように加工してください。



④配管工事をする。



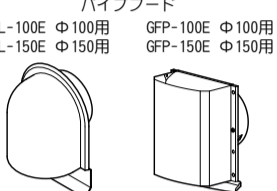
⑤外壁面には、パイプフード(別売品)、ベントキャップ(別売品)を取り付ける。

■丸形パイプフード・ベントキャップ等を使用するときは、外風や風雨侵入を防止する対策を施してください。

■必要に応じて外周をコーキング処理をしてください。

お願い

■排気ダクト先端にパイプフード・ベントキャップの防虫網付(細目)は絶対に使用しないでください。



3. 本体の取り付け

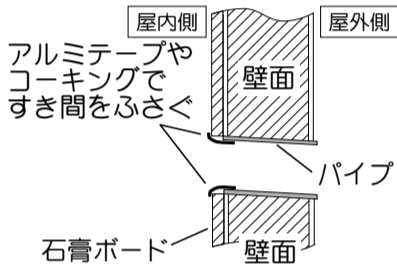
- 壁・天井同様に取り付けます。
- イラストはφ100を示します。

【別売品型式】

・フィルター.....F-100PFS1

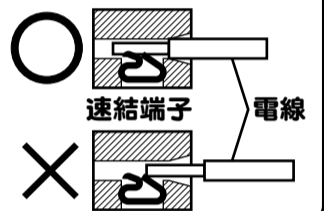
お願い

あとから石膏ボードの工事をした場合、右図のようにパイプと石膏ボードに、すき間ができる場合がありますので、必ずアルミテープやコーキングなどですき間をふさいでください。石膏ボードと壁面の間に湿気が入り込むのを防ぎます。



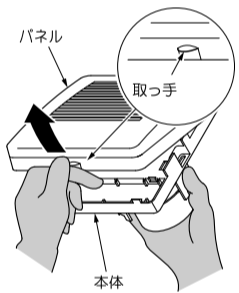
警告

- 結線する場合、電線を奥までしっかりと差し込む。差し込み不十分な場合、発熱する恐れがあり、焼損や火災の原因となります。
- 電線部分が電源端子外側に露出しないように確実に差し込む。感電や火災の原因となります。



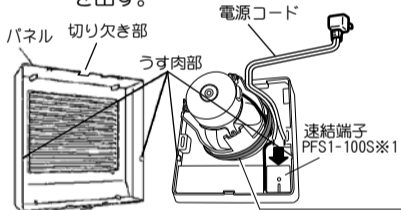
①パネルをはずす。

(1) パネル下面の取っ手に指を引っ掛け手前に引いてはずす。



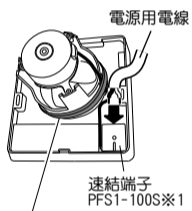
②-1 電源コードを使用する場合(付属機種のみ)

(1) 電源コードプラグを速結端子に差し込む。
(2) 本体、パネルのうす肉部をナイフで切り取り電源コードを出す。



●図は電源コードを切り欠き部より出した場合(コードが長い場合は、本体内部でUターンさせ長さを調整してください。)

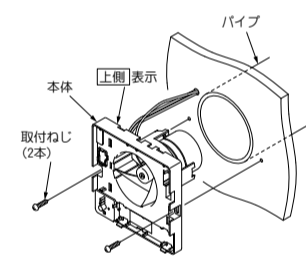
②-2 電源コードを使用しない場合



注意 取付の際、本体外周のスポンジパッキンを外さないでください。

※1:速結端子の位置は、裏側から見て右下:PFS1-100S 左上:その他の機種になります。

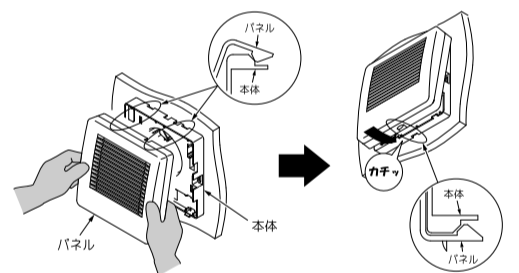
③本体をパイプに差し込み、付属のねじ(2本)で固定してください。



■壁・傾斜天井に取り付ける場合は、上側表示を上にして取り付けください。

④パネルを本体に取り付ける。

(1) パネルを本体上部の爪(2カ所)にパネルの爪を引っ掛け、壁面側にゆっくりおろし、下側の爪(1カ所)にカチッと音がするまで壁面側に押しつける。
(2) 取り付け後は、確実に取り付けられているかパネルを軽く引っばって確認する。



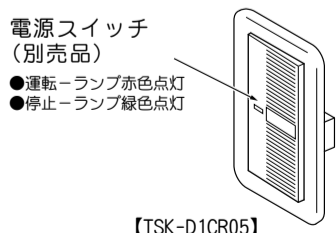
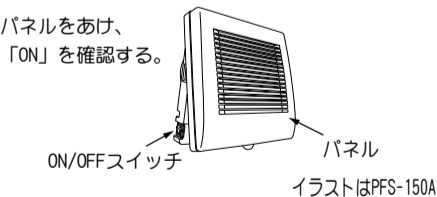
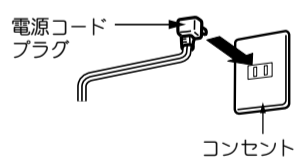
4. 試運転

1速タイプ

【機種】 100, 100S, 100L1, 100AH1, 100AL1, 100A, 100AF, 150, 150A

- ①-1 電源コードを使用している場合→電源コードのプラグをコンセントに差し込む。
- 2 本体にON/OFFスイッチがある場合→パネルを開けスイッチの「ON」を確認する。(出荷時は「ON」に設定してあります。)
- 3 電源コードを使用していない場合→電源スイッチを「ON」にする。ブレーカーを切っている場合はブレーカーも「ON」にする。

- ②パネル内部のシャッターが確実に開き、ファンが回転しているか確認する。
- ③異常な騒音、振動がないか確認する。



電源スイッチ	入	運転するとき
	切	停止するとき

【TSK-D1CR05】

2速(強弱切替)タイプ

【機種】 100L

- ①電源スイッチを「入」にする。
- ②強弱切替スイッチを操作し、
- ③「強」→「弱」にし、回転が遅くなることを確認する。「弱」→「強」にし、回転が速くなることを確認する。

電源スイッチ(別売品)

- 運転ランプ赤色点灯
- 停止ランプ緑色点灯

強/弱切替スイッチ
強・弱運転を切り替えます。

【TSK-D2CR05】

- ファンが回転しているか確認する。
- 異常な騒音、振動がないか確認する。

電源スイッチ	強/弱切替スイッチ	
入	強	夏期・中間期
	弱	冬期
切		停止するとき

高須産業株式会社
TSK換気システム

本社/〒311-2404 茨城県潮来市水原3080
TEL 0299-67-5151 FAX 0299-67-5120

札幌営業所・東北営業所・東京営業所

ホームページアドレス <http://www.takasu-tsk.com>
メールアドレス info@takasu-tsk.com