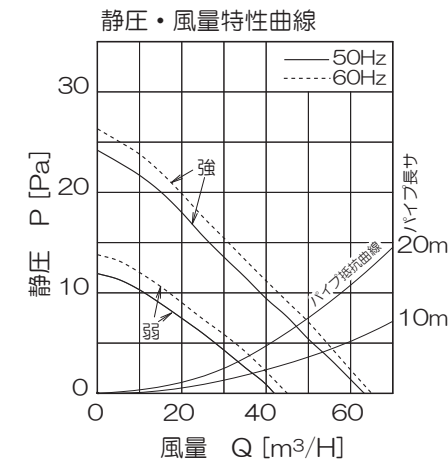
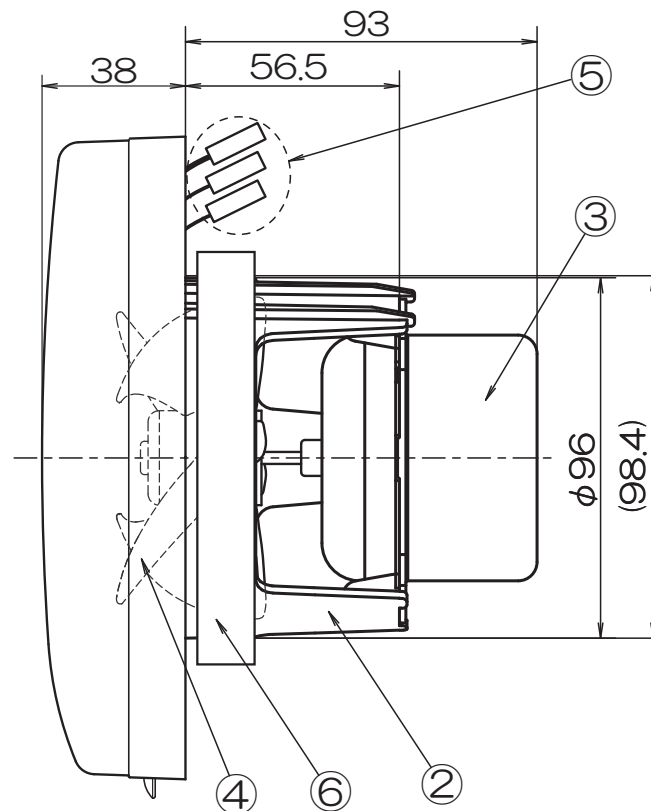
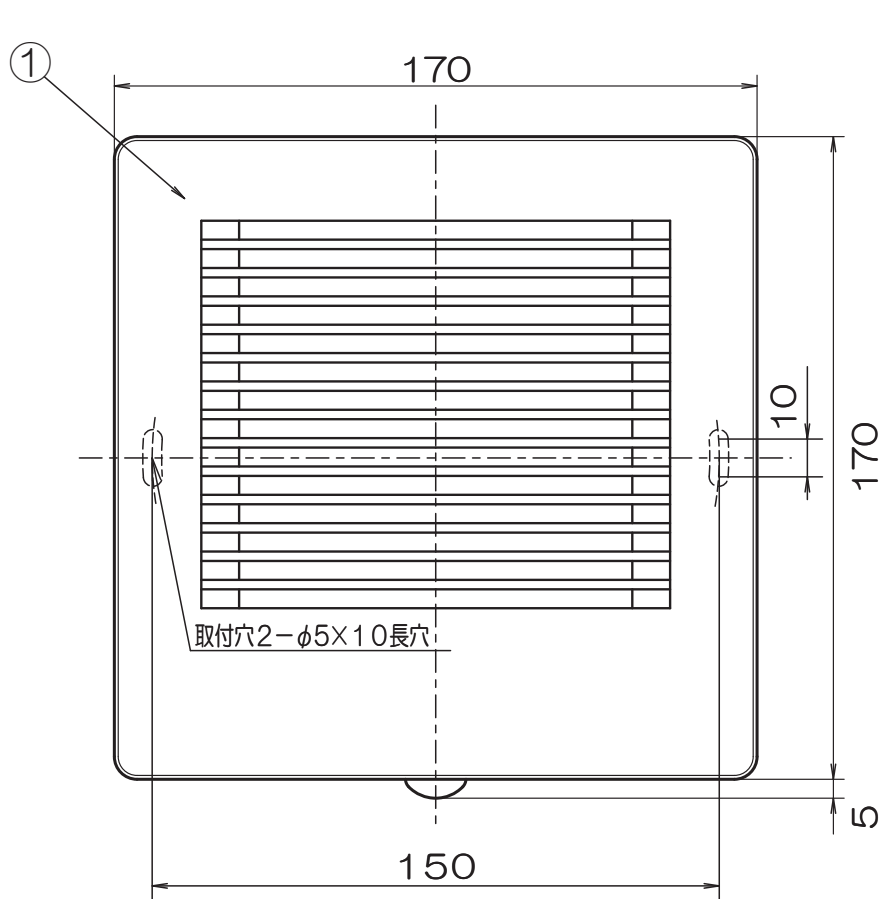


φ100パイプファン 格子パネルタイプ[強制排気用] [PFS1-100L] (24時間弱換気対応型)強弱仕様

品番	品名	材質	備考
1	パネル	ABS	ホワイト
2	本体	PP	グレー
3	モーター		
4	プロペラファン	PP	グレー
5	電源コネクター		
6	スポンジパッキン	EPDM	
7			
8			



■パイプフードとの組合せによる最小壁厚

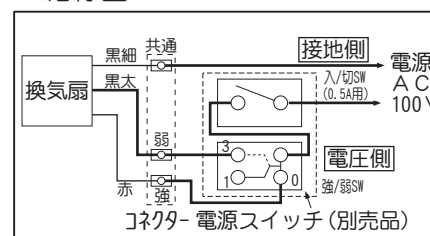
品名	壁厚(mm)
WP-100	17
GFA-100E	83
GFA-100ED	115
GFL-100E	106
GFL-100ED	138

■特性表

品名	定格電圧 V	定格周波数 Hz	定格入力 [W]		風量 [m³/H]		騒音 [dB]		重量 kg
			強	弱	強	弱	強	弱	
PFS1-100L	100	50	2.0	1.4	63	42	30	24	0.7
	100	60	2.5	1.5	65	45	32	26	
許容範囲	±10%		±15%		±10%		+3 -7dB		

※測定数値は静圧OPaにおけるものです。
測定は日本工業規格 (JIS C 9603) の方法によるものです。

■結線図



- ・居室、洗面室、トイレ用
- ・強制排気用
- ・プロペラファン
- ・適合パイプ径：φ100mm
- ・材質：樹脂製
- ・電源コード接続(コネクター付)
- ・壁・天井取付可
- ・施工には壁スイッチが必要になります。

機種	φ100パイプファン	図番	20170324-05	尺度	
図名	外形寸法図 PFS1-100L	製図	検図	日付	2006/02/07

高須産業株式会社

*製品の仕様は、改良のため予告なしに変更することがありますのでご了承ください。