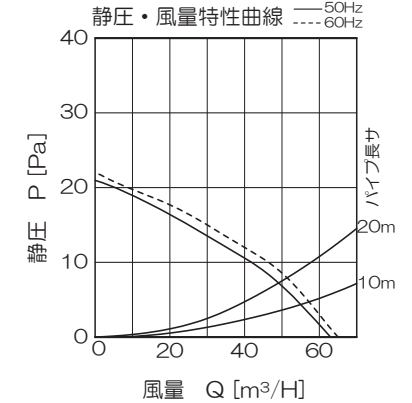
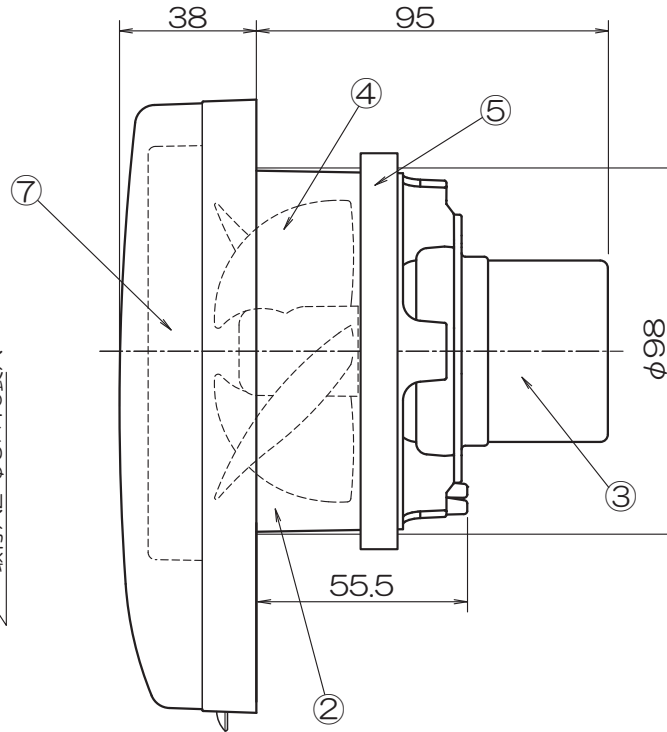
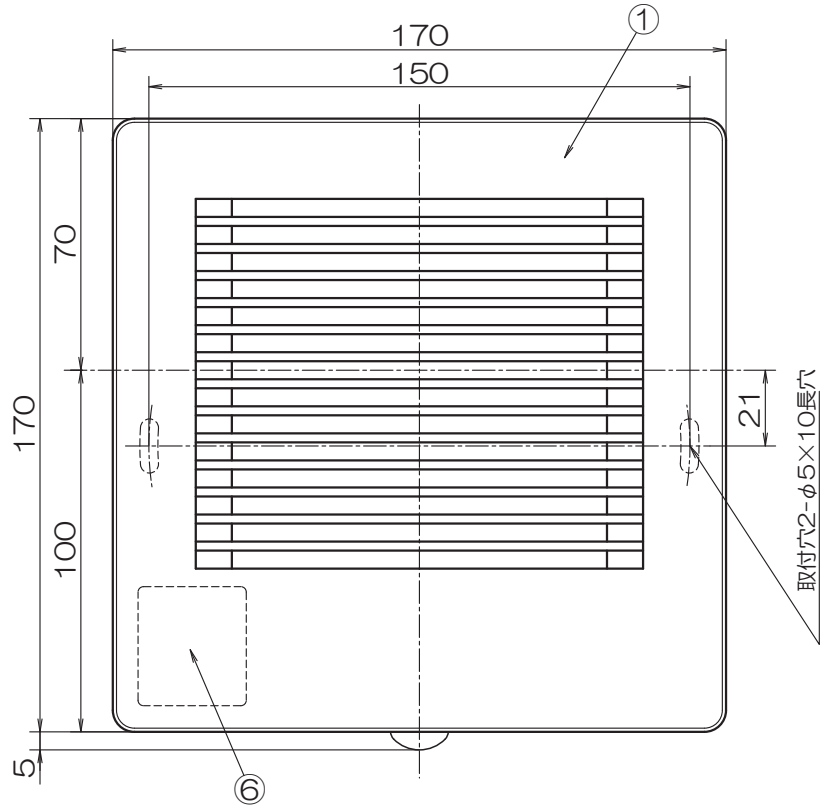


φ100パイプ用ファン 高密閉シャッタータイプ [PFS1-100S] モーター変更仕様 (Ver. C. 以降)

品番	品名	材質	備考
1	パネル	ABS	ホワイト
2	本体	PP	グレー
3	モーター		
4	フロペラファン	ABS	ブラック
5	スポンジパッキン	EPDM	
6	速結端子台		
7	シャッター	ABS	グレー
8			
9			
10			
11			
12			



- ・居室、洗面室、トイレ用
- ・強制排気用
- ・フロペラファン
- ・適合パイプ径：φ100mm
- ・材質：樹脂製
- ・速結端子接続
- ・電源コードプラグ同梱(長さ0.7m)
- ・電気式高密閉シャッター付
- ・壁・天井取付可(最小壁厚9.0mm)
- ・1ケース6台入
- ・相当隙間面積 $\alpha A=2.1\text{cm}^2$ (停止時)

■特性表

品名	定格電圧 V	定格周波数 HZ	消費電力 W	風量 m³/H	騒音 dB	重量 kg
PFS1-100S	100	50	4.8	63	25	0.6
	100	60	5.7	65	26	

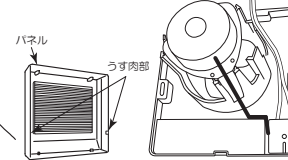
施工方法

①パネルをはずす。

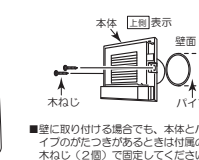
(1) パネル下面の取っ手に指を引っ掛け、
(2) 手前に引いてはずす。



②本体裏面の接続子に、電源用電線を差し込む。



③本体をパイプに差し込み固定する。天井に取り付ける場合には、必ず付属の木ねじ(2個)で固定してください。



④パネルを本体に取り付ける。

(1) パネルの取っ手を本体の「パネル取手側」表示に合わせて、カチッと音がするまでパネルを押し込んでください。
(2) 取り付け後機軸にはずれないか、軽くパネルを引っ張ってみてください。



※測定数値は静圧OPaにおけるものです。
測定は日本工業規格 (JIS C 9603) の方法によるものです。

△ 2020/04/21 モーター/ファン仕様変更

機種	φ100パイプ用ファン	図番	20200421-H15	尺度	
図名	外形寸法図 PFS1-100S	製図	(表) 検図 (高)	日付	2008/04/01

高須産業株式会社

*製品の仕様は、改良のため予告なしに変更することがありますのでご了承ください。