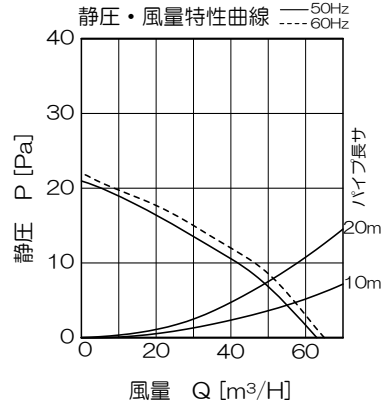
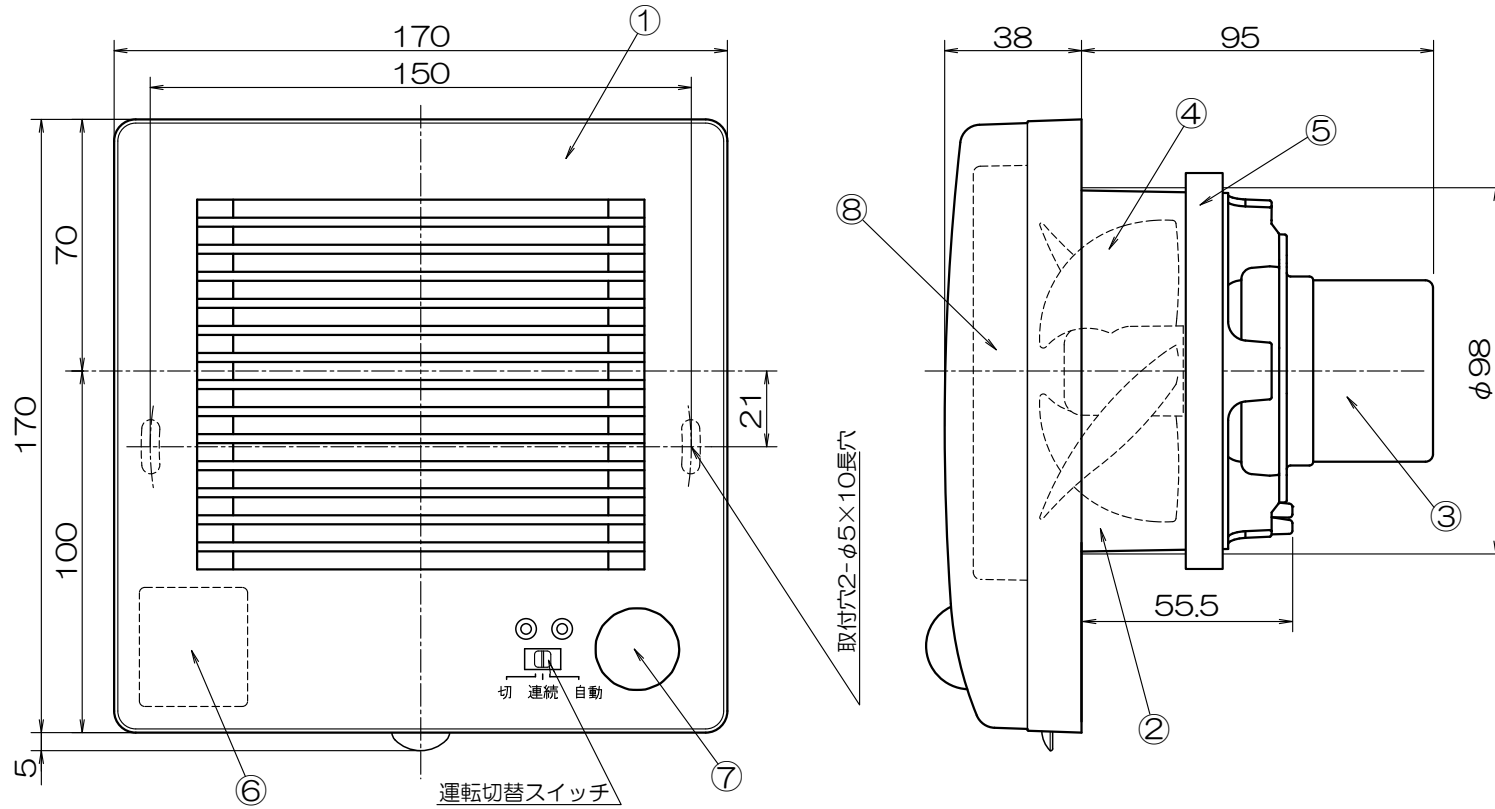


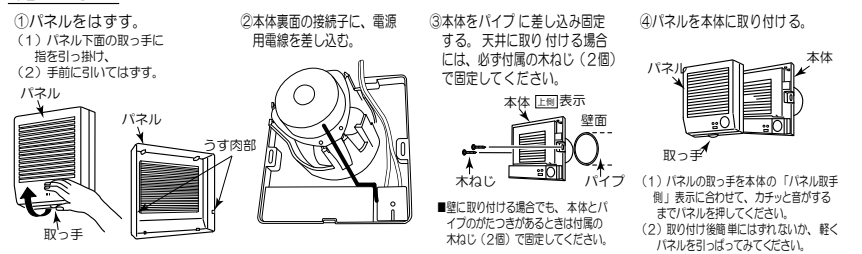
φ100パイプ用ファン 人感センサー+高密閉シャッタータイプ [PFS1-100GS]

品番	品名	材質	備考
1	パネル	ABS	ホワイト
2	本体	PP	グレー
3	モーター		
4	プロペラファン	ABS	ブラック
5	スポンジパッキン	EPDM	
6	速結端子台		
7	センサー		
8	シャッター	ABS	グレー
9			
10			
11			
12			



- ・洗面室、トイレ用
- ・強制排気用
- ・適合パイプ径：φ100mm
- ・プロペラファン
- ・材質：樹脂製
- ・速結端子接続
- ・電源コードプラグ同梱(長さ0.7m)
- ・電気式高密閉シャッター付
- ・人感センサー付
- ・退室後7分間残置運転
- ・壁・天井取付可(最小壁厚90mm)
- ・1ケース6台入

施工方法



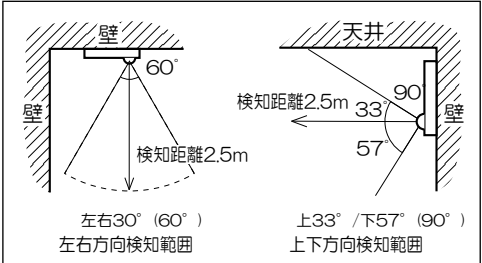
■特性表

品名	定格電圧 V	定格周波数 Hz	消費電力 W	風量 m³/h	騒音 dB	重量 kg
PFS1-100GS	100	50	5.9	63	25	0.64
	100	60	6.8	65	26	

※測定数値は静圧OPaにおけるものです。
測定は日本工業規格 (JIS C 9603) の方法によるものです。

⚠ 2020/00/00 モーター/ファン仕様変更
モーター変更仕様 (Ver. .以降)

■人感センサー検知範囲



機種	φ100パイプ用ファン	図番	20200512-H16	尺度	
図名	外形寸法図 PFS1-100GS	製図	載	検図	書
日付	2008/04/01	高須産業株式会社			

*製品の仕様は、改良のため予告なしに変更することがありますのでご了承ください。