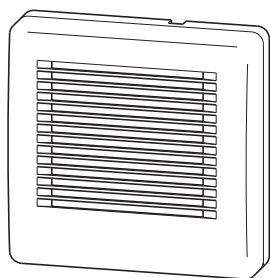


浴室用パイプファン

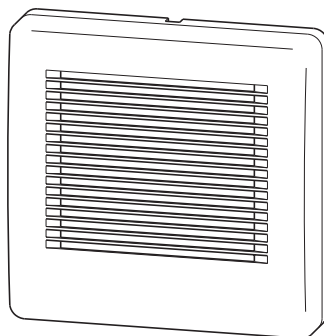
取扱説明書

0612A



PFS 1-100Y

スタンダード・1速仕様



PFS-150Y

スタンダード・1速仕様

もくじ

安全上のご注意	2～3
各部のなまえ	3
運転のしかた	4
お手入れのしかた	5～6
仕様	7
故障かな?と思ったら	8
アフターサービス	8

- このたびは浴室用パイプファンをお買い上げいただきまして、まことにありがとうございました。
- この商品を、安全に正しく使っていただくために、お使いになる前に、この取扱説明書を、よくお読みになり十分に理解してください。
- お読みになったあとは、いつも手元においてご使用ください。
- 工事説明書を、販売店または工事店から必ず受けとって保存してください。

安全上のご注意

- ご使用前に、この「安全上のご注意」を必ずお読みになり、正しくご使用ください。
- ここに示した注意事項は、商品を安全に正しくお使いいただき、お使いになる人々への危害や損害を未然に防止するため、必ずお守りいただくことを説明しております。内容をよく理解してから本文をお読みください。
- 表示内容を無視して誤った使い方をしたときに生じる危害や損害の程度を、次の表示で区分して説明しております。



警告

この表示を無視して誤った取り扱いをすると、人が死亡または重傷を負う可能性が想定される内容を示しています。



注意

この表示を無視して誤った取り扱いをすると、人が損傷を負う可能性および物的損害のみの発生が想定される内容を示しています。

■お守りいただく内容の種類を、次の絵表示（例）で区分し説明しています。



記号は、「警告」「注意」を促す内容があることを告げるものです。図の中には具体的な注意内容（左図の場合は一般的な注意）が描かれています。



記号は、行為を強制したり、指示したりする内容を告げるものです。図の中には具体的な注意内容（左図の場合は一般的な強制）が描かれています。



警告



修理技術者以外の方は、絶対に分解したり修理・改造は行わない
発火したり、異常動作してけがをすることがあります。



製品を水につけたり、水をかけたりしない
ショートや感電の恐れがあります。



分電盤のブレーカーをぬれ手で切/入しない
感電の恐れがあります。



ガス漏れのときは換気扇のスイッチを入/切しない
スイッチ火花によりガス爆発の原因になります。



お手入れの際は必ず分電盤のブレーカーを切るか電源プラグをぬく
感電やけがをすることがあります。



電源プラグをぬれ手で抜き差ししない
感電の恐れがあります。



注意



運転中は危険ですから、羽根の中に指や物を入れない
けがの恐れがあります。



異常な振動がするときは使用しない
本体・部品の落下によりけがをすることがあります。



長期間ご使用にならないときは、必ず電源プラグをコンセントから抜く
絶縁劣化による感電や漏電火災の原因になります。



取り付け・お手入れの際は必ず手袋を着用する
けがをすることがあります。



パネルの取り付けは確実に行う
落下によりけがをすることがあります。



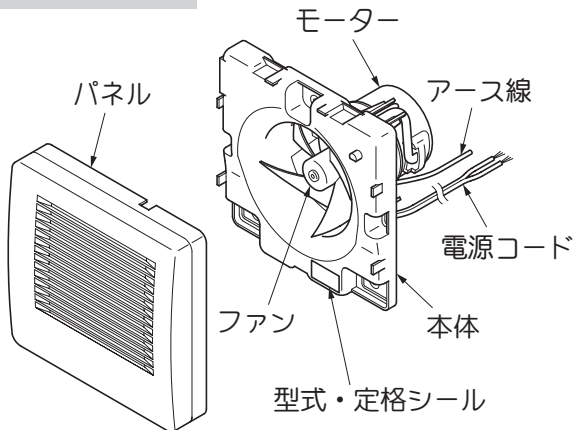
電源プラグを抜くときには、電源コードを持たずに必ず先端の電源プラグを持って引き抜く
感電やショートの原因になります。

お願い

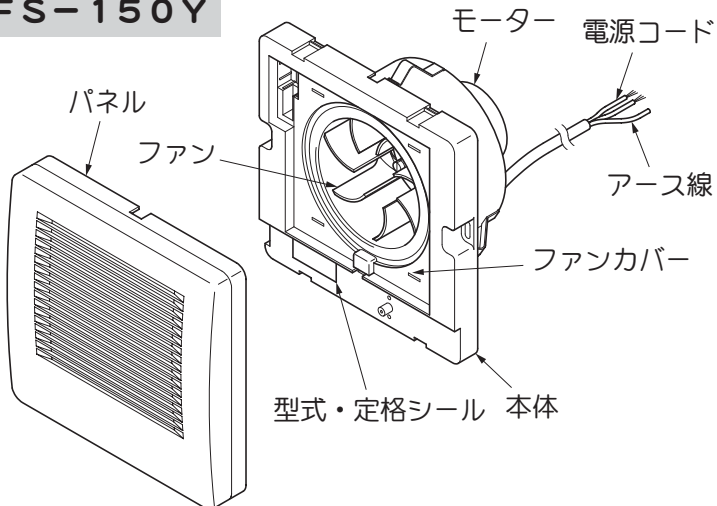
- スプレーをかけないでください
故障の原因になります。
- 有機溶剤をかけないでください
故障の原因になります。
- 建築基準法に定められた機械換気設備としてご使用の場合は運転を止めないでください
長時間停止した場合、屋内環境が悪化し法律で定める基準をこえることがあります。
- 製品の前に障害物を置かないでください
感知感度が悪くなります。
- 高圧スチームで洗浄しないでください
故障の原因になります。

各部のなまえ

PFS1-100Y

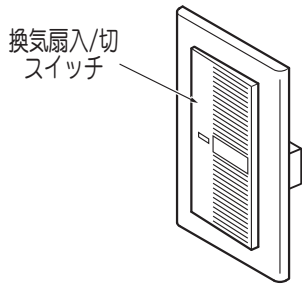


PFS-150Y



運転のしかた

電源スイッチ (別売品) で操作してください。



TSK-D1C

入	運転するとき
切	停止するとき

型 式	換気扇の動き	電源スイッチ 「入」	電源スイッチ 「切」
PFS1-100Y PFS-150Y	換気扇 運転 停止	運転 開始	運転 停止

お願い

浴室の耐久性を増し、換気扇を長くご使用いただくために、入浴後浴室が乾燥するまで換気扇を運転しててください。

建築基準法に定められた機械換気設備としてご使用になる場合は運転を止めないでください。長時間停止した場合、屋内環境が悪化し法律で定める基準をこえることがあります。

お手入れのしかた (はじめる前に)

- パネル、羽根にほこりなどが付着しますと風量低下や異常音発生の原因になります。約3ヶ月に1度を目安として必ず清掃してください。お客様が清掃できない場合には、お買い上げの販売店にご相談ください。

⚠ 警告



お手入れの際は必ず電源を切る
感電やけがをすることがあります。



製品を水につけたり、水をかけたりしない

ショートや感電の恐れがあります。

- スイッチを「切」にしてください。
または、分電盤のブレーカーを切ります。

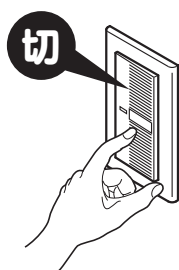
- 高いところでの作業となりますので、
足場には十分お気をつけください。

- 板金部品などの切り口や本体の突起
などでけがをしないよう必ず手袋を
着用してください。

- モーターなどの電気部品に水をかけ
ないでください。故障や感電の恐れ
があります。

- シンナー・アルコール・ベンジン・
ガソリン・灯油・スプレー・
アルカリ洗剤・化学ぞうきんの薬剤・
クレンザー等の研磨剤入りの洗剤など
は使用しないでください。
使用すると変質・変色する原因になります。

- 熱湯は使用しないでください。
樹脂部品が変形します。



・お手入れの際は、
必ずスイッチを「切」
にしてください。



・お手入れの際は、
ゴム手袋を
使用してください。



・お手入れの際は、
台所用中性洗剤を
お使いください。

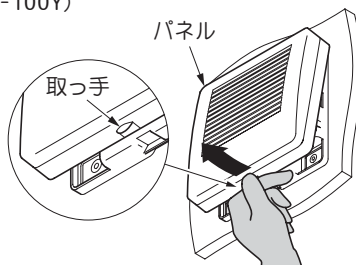
お手入れのしかた

つづき

1. パネルを取りはずす

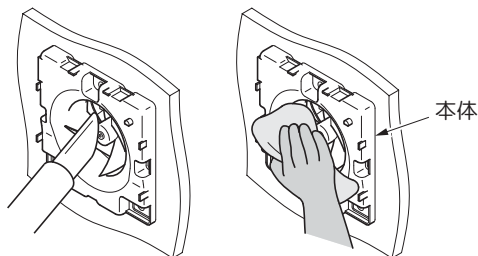
(イラストはPFS1-100Y)

パネル下の取っ手を手前に引きながら斜め上に持ち上げます。



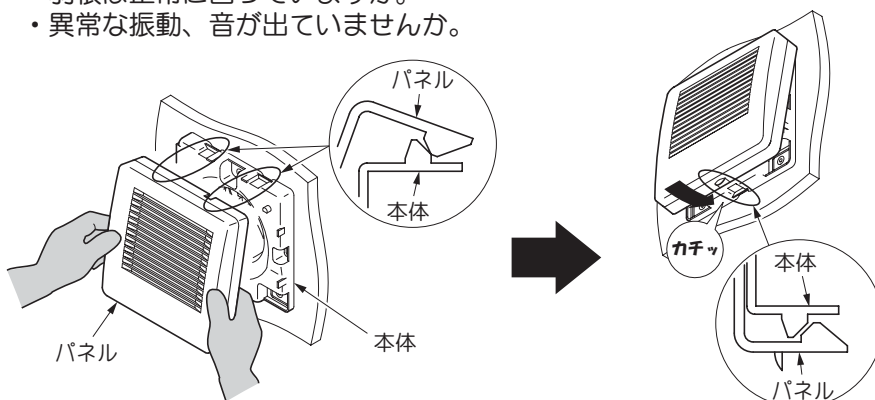
2. 清掃する

- ①パネルは、中性洗剤を溶かしたぬるま湯に浸して汚れを落としてからきれいな水で洗い、よく乾かす。
- ②ホコ리를掃除機で吸いとる。
- ③羽根、本体は中性洗剤を溶かしたぬるま湯を浸した布で汚れをふきとった後、洗剤が残らないようによくふく。



3. 取り付けと確認

- ①各部品の取り付けは、取りはずしと逆の手順で行う。
(パネルの取付は、本体上部の溝2ヶ所に爪を引っ掛け、壁面側にゆっくりおろし、下側の溝1ヶ所に、カチッと音がするまで壁面側に押し付けます。)
- ②取り付け後、次の確認をする。
 - ・パネルが確実に取り付けられていますか。
 - ・電源コードに傷、いたみはありませんか。
- ③電源スイッチを「入」にして、試運転を行い、次のことを確認する。
 - ・羽根は正常に回っていますか。
 - ・異常な振動、音が出ていませんか。



仕 様

品 名	定格電圧 V	定格周波数 Hz	定格入力 W	風量 m ³ /h	騒音 dB	重量 kg
PFS1-100Y φ100用	100	50	2.0	63	27	0.7
	100	60	2.5	65	28	
PFS-150Y φ150用	100	50	5.3	90	30	0.77
	100	60	6.0	94	31	

故障かな？と思ったら

- 次のような現象が生じた場合は表にしたがって調べていただき、なお異常があるときは必ず電源を切り、お買い上げの販売店、または工事に修理（相談）を依頼してください。

現 象	点 検
運転ができない	<ul style="list-style-type: none"> ●ブレーカーが切れていませんか？ ●停電ではありませんか？
運転中に異常音や振動がする	<ul style="list-style-type: none"> ●換気扇が確実に取り付けられていますか？ ●ファンが確実に取り付けられていますか？

◎ご自分で修理は、危険ですので絶対にしないでください。

アフターサービス

◎必ずお読みください

- アフターサービスならびに不明な点は、お買い上げの販売店にお問い合わせください。

【補修用性能部品の最低保有期間】

- 本機の補修用性能部品の最低保有期間は、製造打ち切り後6年です。
- 補修用性能部品とは、その商品の機能を維持するために必要な部品です。

愛情点検	☆長年ご使用の換気扇の点検を！	
<p>ご使用の際 このようなことは ありませんか。</p>	<ul style="list-style-type: none"> ●スイッチを入れても羽根が回転しない。 ●回転が遅い。または回転が不規則である。 ●運転中に異常音や振動がする。 ●こげ臭いにおいがする。 ●その他の異常がある。 	<p>使用 中止</p>
	<p>このような症状のときは、使用を中止し、故障や事故の防止のため、電源を切り、必ずお買い上げの販売店に点検・修理を依頼してください。</p>	
<p>お客さま メモ</p> <p>サービスを依頼されるとき便利です。</p>	品 名	浴 室 用 パ イ プ フ ァ ン
	形 式	
	お買い上げ年月日	年 月 日
	お買い上げ店名 (住 所) (電話番号)	