

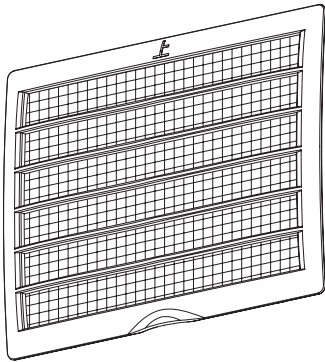
パイプファン用 (パイプ径φ100mm) ホコリ取りフィルター

0805A

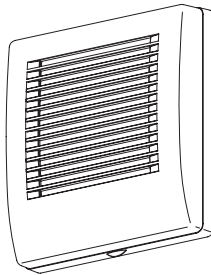
取付可能機種

□□S/□□S1-100の機種に取付可能
(□にはPF・SF・VP・EC・PT・TE・KFの文字が入ります。)
ただし、□□S-100GSと□□S-100Sには
取付出来ません。

型式：F-100PFS1

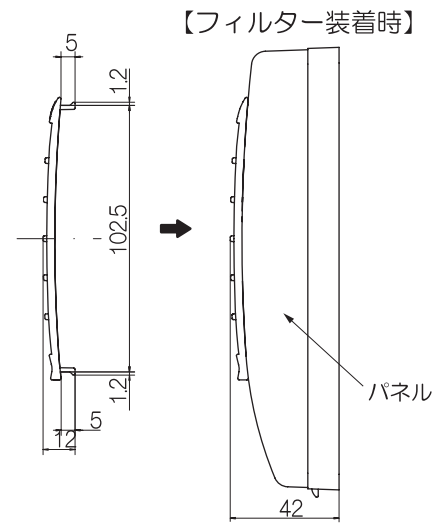
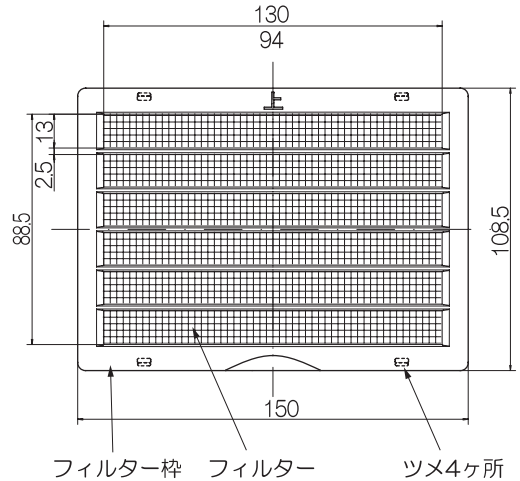


このパネルに
取り付けます



製造元
高須産業株式会社
〒311-2404
茨城県潮来市水原3080
TEL : 0299-67-5151
FAX : 0299-67-5120
URL : <http://www.takasu-tsk.com>

仕様・各部の名称



お願い

- 高いところでの作業となりますので足場には十分注意して作業する
落下によりけがをすることがあります。
- 取り付けの際は必ず手袋を着用する
けがをすることがあります。

取り付けかた

- ①フィルター上部（上印）のツメ2個所を取り付ける
パネルの上部（○印部）に差し込む。
- ②フィルターを下側に降ろし、フィルター下部のツメ
2個所をパネルの下部（○印部）に入れフィルター
とパネルを吻合する。

※確認すること
フィルターのツメがパネルと確実に吻合していることを確認する。

※お手入れ
フィルターのお手入れについては、取扱説明書の『お手入れのしかた』を参照して
定期的（3ヶ月に一度を目安）にお手入れをおこなってください。

