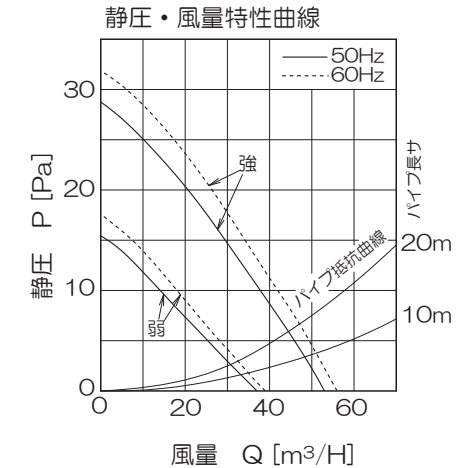
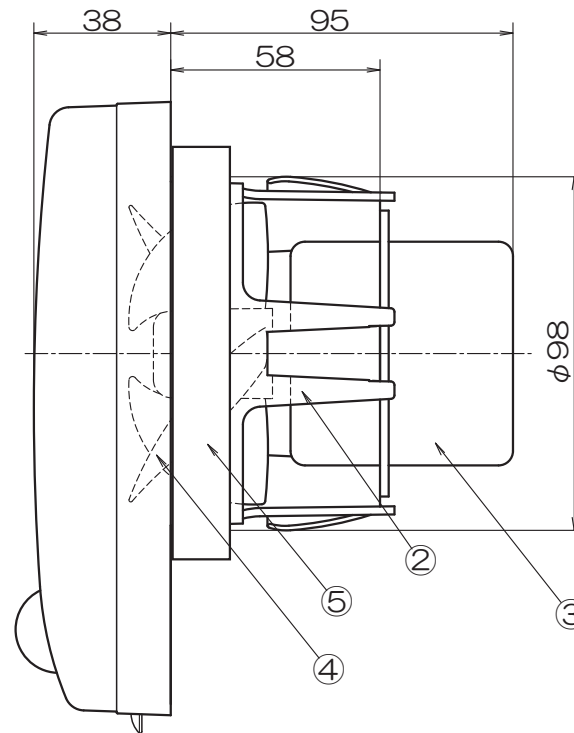
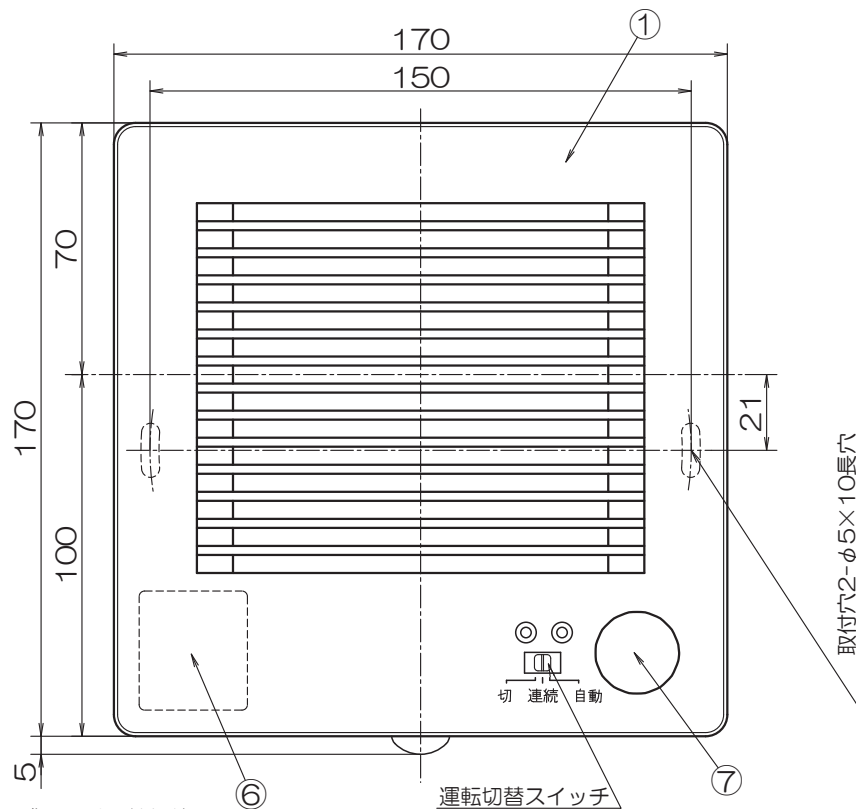
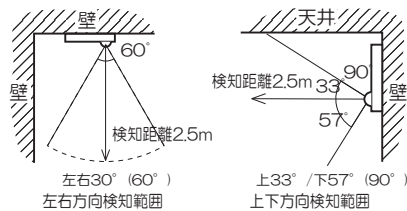


φ100パイプファン 人感センサー自動運転タイプ [PFS-100GL] (24時間弱換気対応型) 強弱仕様

品番	品名	材質	備考
1	パネル	ABS	ホワイト
2	本体	PP	グレー
3	モーター		
4	プロペラファン	PP	グレー
5	スポンジパッキン	EPDM	
6	速結端子台		
7	センサー		
8			



■人感センサー検知範囲



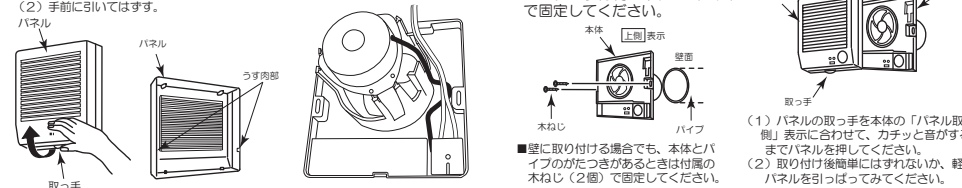
■特性表

品名	定格電圧 V	定格周波数 Hz	定格入力 [W]		風量 [m³/H]		騒音 [dB]		重量 kg
			強	弱	強	弱	強	弱	
PFS-100GL	100	50	3.1	2.5	53	37	29	23	0.75
	100	60	3.5	2.5	56	39	30	24	
許容範囲	±10%		±15%	±10%			+3/-7dB		

※測定数値は静圧0Paにおけるものです。
測定は日本工業規格 (JIS C 9603) の方法によるものです。

施工方法

- ①パネルをはずす。
(1) パネル下面の取っ手に指を引っ掛け、
(2) 手前に引いてはずす。
- ②本体表面の接続端子に、電源用電線を差し込む。
- ③本体をパイプに差し込み固定する。天井に取り付ける場合には、必ず付属の木ねじ (2個) で固定してください。
- ④パネルを本体に取り付ける。
(1) パネルの取っ手を本体の「パネル取っ手」表示に合わせて、カチッと音がするまでパネルを押ししてください。
(2) 取り付け後簡単にはずれないか、軽くパネルを引っ張って確かめてください。



機種	φ100パイプファン	図番	20170324-10	尺度	
図名	外形寸法図 PFS-100GL	製図	馬場	検図	高須
日付	'03/05/07				

高須産業株式会社

※製品の仕様は、改良のため予告なしに変更することがありますのでご了承ください。