

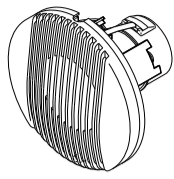
# パイプファン

高須産業株式会社

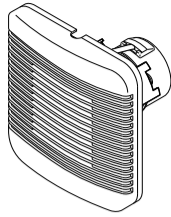
## 取扱・工事説明書 (保証書付き)

2007D

品名  
PF-100N



PFK-100N



- このたびはパイプファンをお買いあげいただきまして、まことにありがとうございました。
- お求めのパイプファンを正しく使っていただくために、お使いになる前にこの取扱説明書をよくお読みのうえ、正しくお使いください。
- 特に『安全上のご注意』はご使用前に必ずお読みください。
- お読みになったあとは大切に保存し、必要なときにお読みください。

### 安全上のご注意

- お使いになる人々への危害や損害を未然に防止するため、必ずお守りいただくことを説明しております。
- 表示内容を無視して誤った使い方をしたときに生じる危害や損害の程度を、次の表示で区分して説明しております。

**警告** この表示を無視して誤った取り扱いをすると、人が死亡または重傷を負う可能性が想定される内容を示しています。

**注意** この表示を無視して誤った取り扱いをすると、人が損傷を負う可能性および物的損害のみの発生が想定される内容を示しています。

■お守りいただく内容の種類を、次の絵表示(例)で区分し説明しています。

⊘ 記号は、禁止の行為であることを告げるものです。  
図の中には具体的な注意内容(左図の場合は分解禁止)が描かれています。

⚠ 記号は、行為を強制したり、指示したりする内容を告げるものです。  
図の中には具体的な注意内容(左図の場合は一般的な強制)が描かれています。

**警告**

- 修理技術者以外の方は、絶対に分解したり修理・改造は行わない  
発火したり、異常動作しけがをすることがあります。
- ガス漏れのときは換気扇のスイッチを入/切しない  
スイッチ火花によりガス爆発の原因になります。
- 製品を水につけたり、水をかけたりしない  
ショートや感電の恐れがあります。
- 分電盤のブレーカーをぬれ手で切/入しない  
感電の恐れがあります。
- お手入れの際は必ず分電盤のブレーカーを切るか電源プラグをぬく  
感電やけがをすることがあります。
- 交流100V以外では使用しない  
火災・感電の原因になります。
- メタルラス張り、ワイヤラス張り、または金属板張りの木造の造営物に金属製ダクトが貫通する場合、金属製ダクトとメタルラス、ワイヤラス、金属板とが、電氣的に接触しないよう取り付けます。  
漏電したときに火災の原因になります。

**注意**

- 浴室などの湿気が多い場所には取り付けない  
感電および故障の原因となります。
- 直接炎のあたる恐れのある場所には取り付けない  
火災の恐れがあります。
- 運転中は危険ですから、羽根の中に指や物を入れない  
けがの恐れがあります。
- 取り付け・お手入れの際は必ず手袋を着用する  
けがをすることがあります。
- 異常な振動がするときは使用しない  
本体・部品の落下によりけがをすることがあります。
- 電源プラグを抜くときには、電源コードを持たずに必ず先端の電源プラグを持って引き抜く  
感電やショートの原因になります。
- 配線工事は電気設備技術基準や内線規程に従って安全・確実に行う  
接続不良や誤った配線工事は感電や火災の恐れがあります。
- 長期間ご使用にならないときは、必ず電源プラグをコンセントから抜く  
絶縁劣化による感電や漏電火災の原因になります。
- 部品の取り付けは確実に行う  
落下によりけがをすることがあります。
- 本体の取付工事は十分強度のあるところを選んで確実に行う  
落下によりけがをすることがあります。

**お願い**

- 高温になる場所(周囲温度40℃以上)に取付けないでください。  
製品の変形やモーターの寿命を縮めます。
- アルミフレキダクトには取り付けしないでください。  
振動の原因になります。
- 台所など、油煙が発生する場所や有機溶剤がかかる場所に取り付けけないでください。  
前面パネルなど破損の原因になります。
- 次のような配管工事はしないでください。  
(1)極端な曲げ (2)多数回の曲げ (3)接続ダクト径を小さくする (4)壁埋込パイプを室内側に傾斜する
- 換気口を設けてください。  
効果的な換気ができません。

### 使いかた

■壁取付のスイッチで操作します。



入	運転(換気)するとき
切	停止するとき

ぬれ手で切/入しない  
感電の恐れがあります。

### お手入れのしかた

■パネル、羽根にほこりなどが付着しますと風量低下や異常音発生の原因になります。約3ヶ月に1度を目安として清掃してください。お客様が清掃できない場合には、お買い上げの販売店にご相談ください。

#### 警告

●お手入れの際は必ず電源スイッチを切る  
感電やけがをすることがあります。

#### 注意

●お手入れの際はゴム手袋を使用する  
樹脂部品などの角や本体の突起などでけがをすることがあります。

- お願い**
- 高いところでの作業となりますので、足場には十分お気をつけください。
  - モーターなどの電気部品に水をかけないでください。  
故障や感電の恐れがあります。
  - シンナー・アルコール・ベンジン・ガソリン・灯油・スプレー・アルカリ洗剤・化学ぞうきんの薬剤・クレンザー等の研磨剤入りの洗剤などは使用しないでください。使用すると変質・変色する原因になります。
  - お手入れ後、熱による乾燥はしないでください。樹脂部品が変形します。
  - ファンをはずさないでください。変形、異常音の原因になります。



#### パネルの掃除

●中性洗剤溶液を溶かしたぬるま湯に浸して汚れを落としてからきれいな水で洗い、よく乾かす。

#### 本体の掃除

●本体を壁または天井に取り付けたままホコリをブラシで落とす後、掃除機等で吸い取り、中性洗剤を浸した布をしぼって、汚れをふきとった後、水でしぼった布で洗剤が残らないよう十分にふきとってください。

#### お手入れが終わりましたら

- パネルを取り付けます。
- 取り付け後、次の確認をする。  
(1)パネルが確実に取り付けられていますか。  
(2)異常な音が出ていませんか。  
(必ず運転をして確認してください。)

## 保証書

型式	製造番号		
保証期間	お買い上げ日	年 月 日	より1年間
※お客様	お名前	様 TEL	— —
	ご住所		
※販売店	店名	TEL	— —
	住所		

※印欄に記入のない場合は無効となりますから必ずご確認ください。  
お買い上げいただき誠にありがとうございました。

- お買い上げの日から上記の期間内に故障した場合は本書の記載内容に基づき、お買い上げの販売店にご依頼の上、本書をご提示ください。
- お客様にご記入いただいた保証書の控えは、保証期間内のサービス活動及びその後の安全点検活動のために記載内容を利用して頂く場合がございますので、ご了承ください。

#### 【無償修理規定】

- 施工・取扱説明書や本体ラベルその他の注意書きに従った正常な使用状態で、保証期間内に故障が発生した場合は、無償修理しますのでお買い上げの販売店にご依頼ください。
- 保証期間内でも、次の場合は有償修理となります。ご注意ください。
  - 使用上の誤りや不当な修理・改造により故障・損傷。
  - お買い上げ後の転倒・取付場所の移動・輸送・落下等により故障・損傷。
  - 一般家庭用以外または業務用として使用された場合の故障・損傷。
  - 火災・地震・風水害・ガス害・落雷・その他天災地変・公害・異常電圧その他の外的要因による故障・損傷。
  - 施工・取扱説明書で禁止されている設置をされた場合。
  - 本書のご提示がない場合。
  - 本書に所定の記入がなされていない場合や字句を書き換えられた場合。
- 下記の場合、修理もしくは保証を致しかねますのでご了承ください。
  - 本機の誤使用や指定場所以外の使用による他の機器の故障・損傷あるいはそれにより発生した障害。
  - 本機を使用したことにより発生した変色・変形などの傷害。(ご使用のまえに、必ずご確認ください。)
- 本書は日本国内でのみ有効です。  
This Warranty is valid only in Japan.
- 本書は再発行いたしませんので紛失しないよう大切に保存してください。

●この保証書は本書に明示した期間、条件のもとにおいて無料修理をお約束するものです。この保証書によって保証書を発行している者(保証責任者)及びそれ以外の事業者に対するお客様の法律上の権利を制限するものではありません。  
保証期間経過後の修理等についてご不明の場合は、お買い上げの販売店にお問い合わせください。

### 高須産業株式会社

〒311-2404 茨城県潮来市水原3080  
TEL 0299-67-5151(代) FAX 0299-67-5120  
URL: http://www.takasu-tsk.com E-mail: info@takasu-tsk.com

### アフターサービス/仕様

#### 1. 故障と思われるなら

次の表にしたがって調べていただき、なお異常のあるときはかならず電源を切りお買い上げの販売店、または工事に修理を依頼(または相談)をしてください。

症状	調べるところ
運転しない	●ヒューズやブレーカーが切れていませんか? ●停電ではありませんか? ●羽根に何か当たっていませんか?

#### 2. 補修用性能部品の最低保有期間

このパイプファンの補修用性能部品を製造打ち切り後6年保有しています。  
注)補修用性能部品とは、その製品の機能を維持するために必要な部品です。

#### 3. 修理などアフターサービスについてご不明な点は

お買い上げの販売店または工事にお問い合わせください。

仕様 静圧0Pa時の値です。

定格	型式	消費電力(W)	風量(m³/h)	騒音(Hz)	質量(kg)
単相100V 50/60Hz	PF-100N	2.8/3.8	52/56	30/32	約0.51
	PFK-100N	2.8/3.8	52/56	30/32	約0.53

**愛情点検** ☆長年ご使用の換気扇の点検を!

ご使用の際のこのようなことはありませんか。

- スイッチを入れても羽根が回転しない。
- 回転が遅い。または回転が不規則である。
- 運転中に異常音や振動がする。
- こげ臭いにおいがする。
- その他の異常がある。

このような症状のときは、使用を中止し、故障や事故の防止のため、電源を切り、必ずお買い上げの販売店に点検・修理を依頼してください。

### 長期使用製品安全表示制度に基づく本体表示について

#### ■本体への表示内容

※経年劣化により危害の発生が高まるおそれがあることを注意喚起するために電気用品安全法で義務付けられた右の内容の表示を本体におこなっています。



【製造年】本体に西暦4桁で記載 【設計上の標準使用期間】15年  
設計上の標準使用期間を超えて使用されますと、経年劣化による発火・けが等の事故に至るおそれがあります。

【設計上の標準使用期間】とは「保証期間」とは異なります。

●「経年劣化とは」・・・長時間にわたる使用や放置に伴い生ずる劣化をいいます。

#### ■設計上の標準使用期間とは

※設計上の標準使用期間は、運転時間や温度など標準的な使用条件に基づく経年劣化に対して製造した年から安全上支障なく使用することが出来る標準的な期間です。  
※設計上の標準使用期間は、消費生活用製品安全法で規定された設定基準に基づき算出された数値で、保証書に定める無償保証期間とは異なります。また、偶発的な故障を保証するものでもありません。  
●設計上の標準使用期間は、以下の標準的な使用条件に基づき算出されています。

※標準的な使用条件は、【JIS C 9921-2】にて定められています。

区分	項目	条件
環境条件	電圧	単相100V
	周波数	50Hz/60Hz
	温度	20℃ JIS C 9603から引用
	湿度	65% JIS C 9603から引用
負荷条件	設置	製品の工事説明書による標準設置
	負荷	製品の取扱説明書による定格負荷
想定時間	1年間の使用時間	居室 2,193時間/年
		トイレ 2,614時間/年

#### お願い

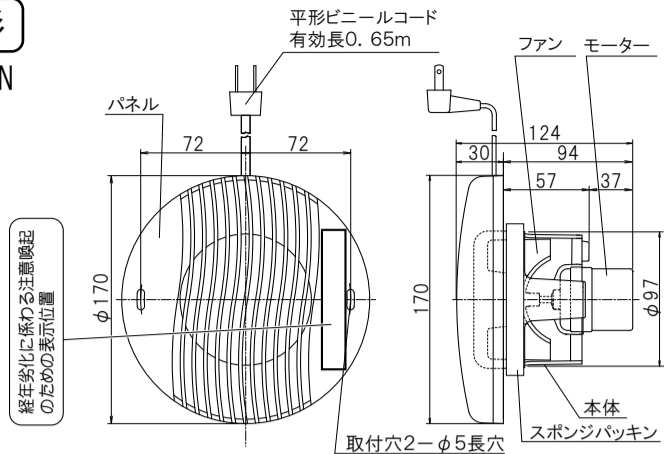
※本体の目的以外の用途や業務用に使用された場合、記載の設計標準使用期間よりも短い期間で経年劣化が起き、重大事故に至るおそれが高くなります。このようなご使用はおやめください。  
※標準的な使用条件を超える使用頻度や異なる使用環境などでお使いいただいた場合は、設計標準使用期間よりも短い期間で経年劣化が起きる可能性があります。  
この場合、製品に表示されている点検期間よりも早期に点検を依頼してください。  
点検期間については下記にお問い合わせください。

高須産業株式会社 長期使用製品相談窓口 受付時間 ●午前9:00~午後5:00  
《電話でのお問い合わせ先》0299-67-5151(土曜・日曜・祝日と年末年始・夏期休暇を除く)  
※お電話番号をお確かめのうえ、おかけ間違いのないようご注意ください。

# 各部の名前と寸法

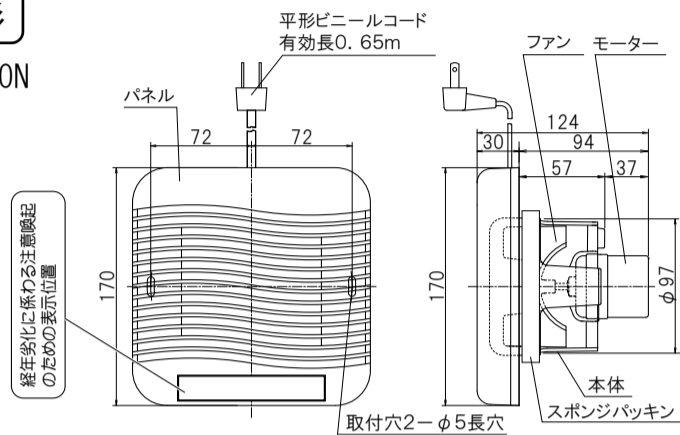
## 丸形

● PF-100N



## 角形

● PFK-100N



■このパイプファンは次のパイプに取り付けることができます。

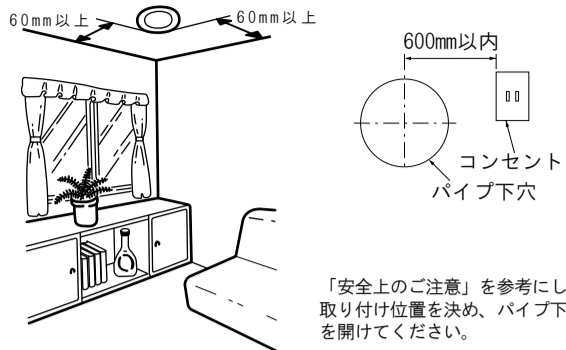
取付パイプ呼び径	内形寸法	外形寸法	開口寸法
VPφ100	φ100	φ114	φ115
VUφ100	φ107	φ114	φ115
LPφ100	φ100	φ104	φ105
SUφ100	φ100	φ106	φ107

■パイプフードとの組み合わせによる最少壁厚

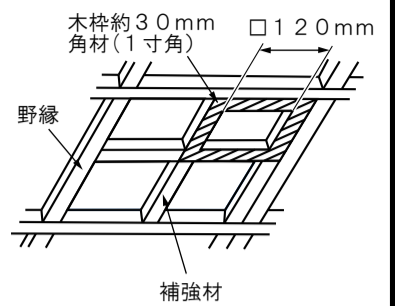
型式	最少壁厚
WP-100	16
GFA-100E	82
GFA-100ED	114
GFL-100E	105
GFL-100ED	137

# 取り付けかた 天井面に取り付けるとき

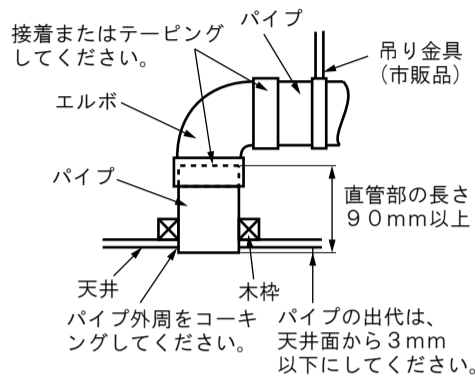
## ①取付け場所を決める。



## ②木枠をつくり野縁に固定する。

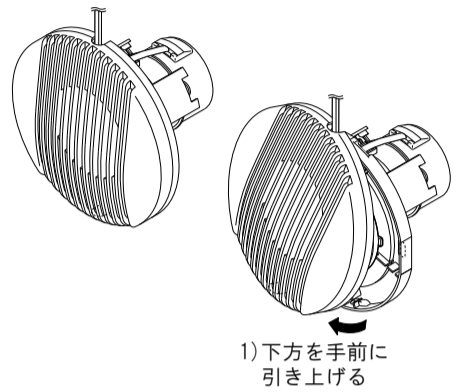


## ③配管工事をする。

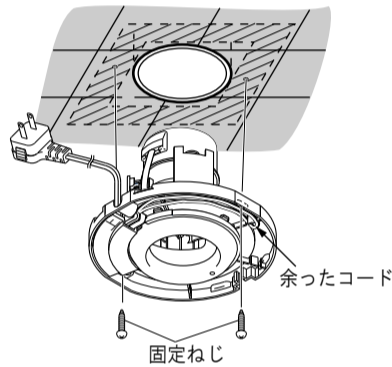


## ③パネルを外す。

※角形も作業は同じです。

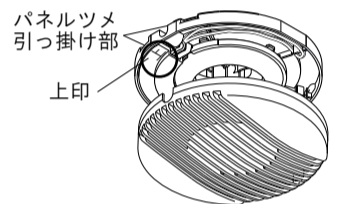


## ⑤本体をパイプに差し込み付属のタッピングねじ(2本)で固定し、余ったコードは、図のように本体内部に収納する。



## ⑥パネルを本体にセットする。

1) パネルのツメ2箇所を本体の上印側に引っ掛け天井面に当たるまで本体に合わせる。

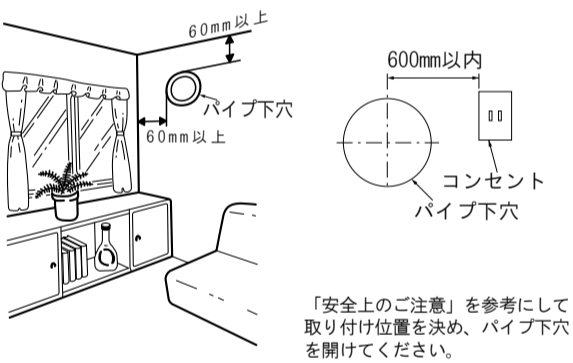


**!** 部品の取り付けは確実に  
落下によりけがをすることがあります。

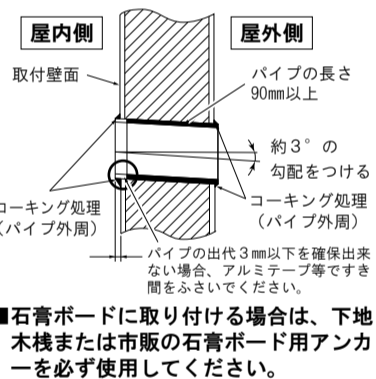
# 取り付けかた

## 壁面に取り付けるとき

### ①取付け場所を決める。

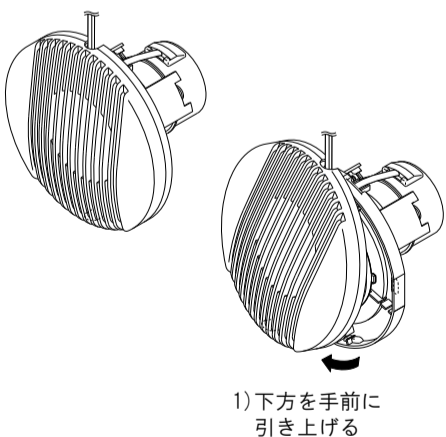


### ②パイプを壁に埋め込む。

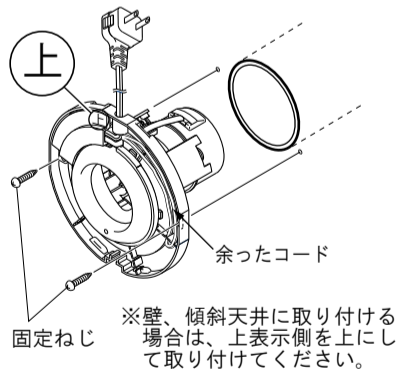


### ③パネルを外す。

※角形も作業は同じです。



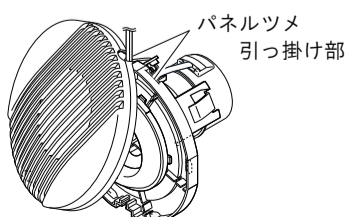
### ④本体をパイプに差し込み付属のタッピングねじ(2本)で固定し、余ったコードは、図のように本体内部に収納する。



**注意** 取り付けの際、本体外周のスポンジパッキングを外さないでください。

### ⑤パネルを本体にセットしパネル固定ねじを締め付ける。

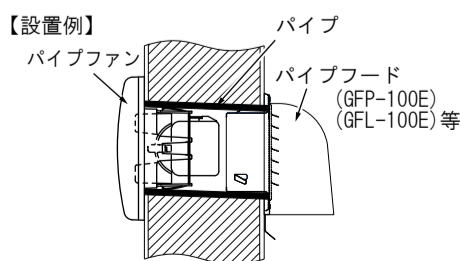
1) パネルのツメ2箇所を本体の上部に引っ掛け壁面に当たるまで下ろし、下側のツメも本体に合わせる。



**!** 部品の取り付けは確実に  
落下によりけがをすることがあります。

### ⑥外壁面にはパイプフード、ベントキャップを取り付ける

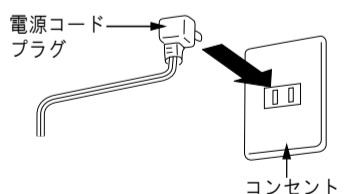
注) 塩害地域でご使用の際は、塩害対策品をご使用してください。



■丸形パイプフード・ベントキャップ等を使用するときは、外風や風雨侵入を防止する対策を施してください。

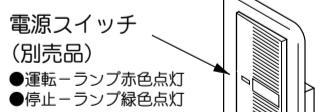
# 試運転

## ①電源コードのプラグをコンセントに差し込む。ブレーカーを切っている場合はブレーカーを「ON」にする。



## ②壁スイッチを入りにして運転し、異常がないか確認する。

電源スイッチ	入	運転するとき
	切	停止するとき



- 羽根が回っていますか?
- 異常な振動・騒音はありませんか?

【TSK-D1CR05】

**高須産業株式会社**

**TSK換気システム**

本社/〒311-2404 茨城県潮来市水原3080  
TEL 0299-67-5151 FAX 0299-67-5120

札幌営業所・東北営業所・東京営業所  
ホームページアドレス <http://www.takasu-tsk.com>  
メールアドレス [info@takasu-tsk.com](mailto:info@takasu-tsk.com)