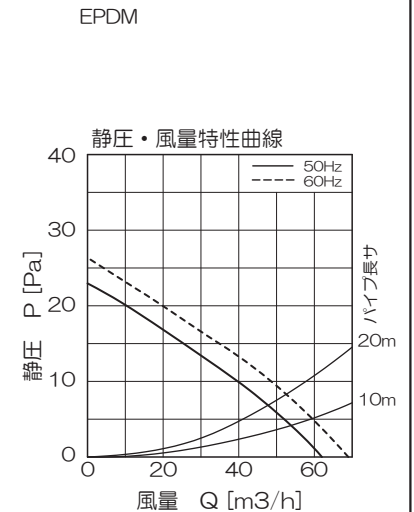
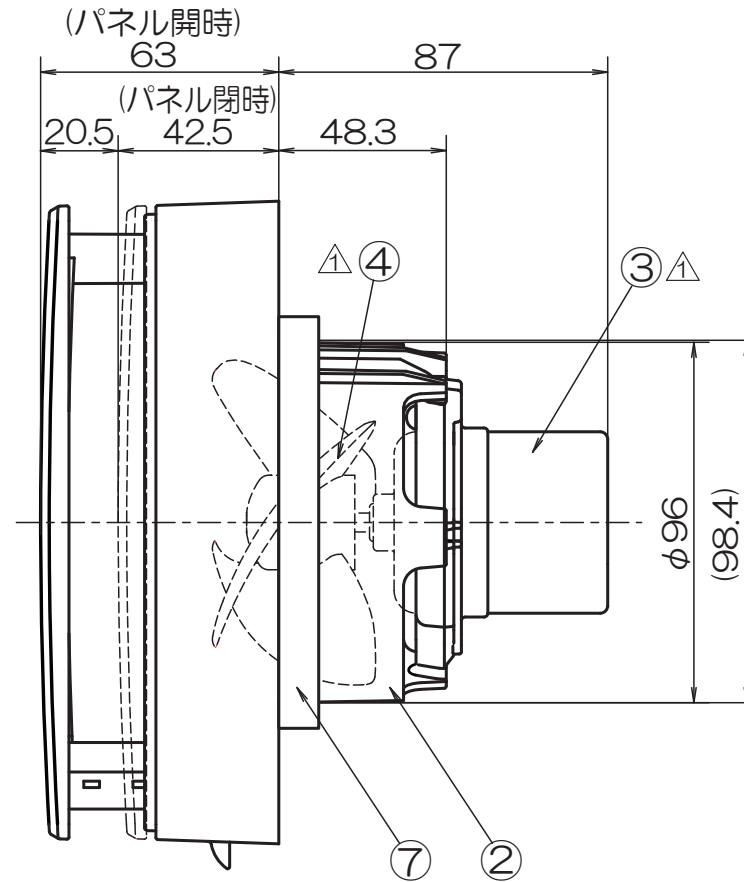
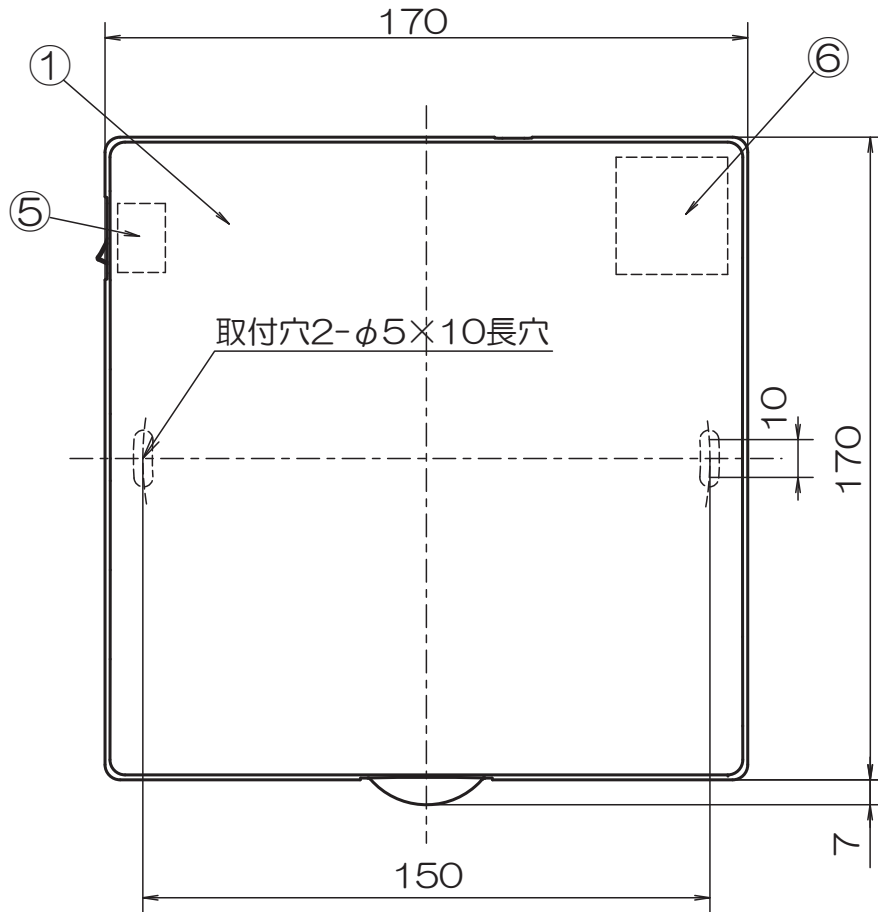


# φ100パイプファンフラットパネルタイプ[強制排気用]

PFFA-100 (ホワイト)

PFFA-100B (ライトブラウン)

品番	品名	材質	備考
1	パネル	ABS	ホワイト
2	本体	PP	グレー
3	モーター		
4	プロペラファン	PP	グレー
5	電源スイッチ		
6	速結端子台		
7	スポンジパッキン		
8			



■パイプフードとの組合せによる最小壁厚

品名	壁厚(mm)
WP-100	9
GFA-100E	75
GFA-100ED	109
GFL-100E	98
GFL-100ED	132

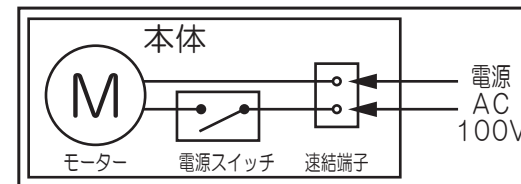
## ■特性表

品名	定格電圧 V	定格周波数 Hz	定格入力 W	風量 m³/H	騒音 dB	重量 kg
PFFA-100	100	50	2.1	62	26	0.7
PFFA-100B	100	60	2.5	69	28	
許容範囲	±10%		±15%	±10%	±3dB	

※測定数値は静圧OPaにおけるものです。  
測定は日本工業規格 (JIS C 9603) の方法によるものです。

△ 2012/04/20 モーター/ファン仕様変更

## ■結線図



- ・居室、洗面室、トイレ用
- ・強制排気用
- ・プロペラファン
- ・適合パイプ径：φ100mm
- ・材質：樹脂製
- ・速結端子接続
- ・壁・天井取付可
- ・手動式シャッター付き
- ・1ケース6台入

機種	φ100パイプファン	図番	20170324-13	尺度	
図名	外形寸法図 PFFA-100 a	製図	検図	日付	2012/04/20

**高須産業株式会社**

\*製品の仕様は、改良のため予告なしに変更することがありますのでご了承ください。