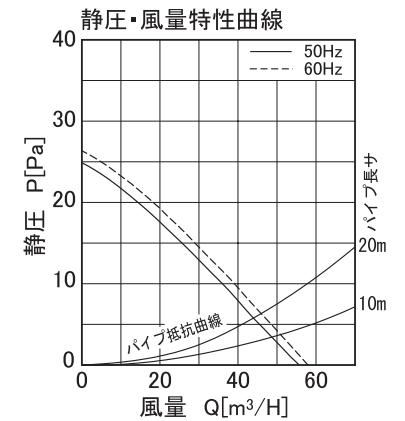
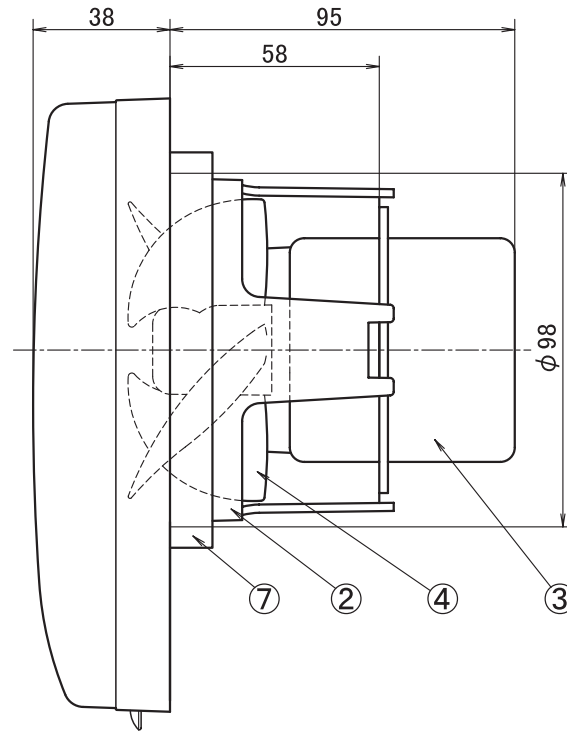
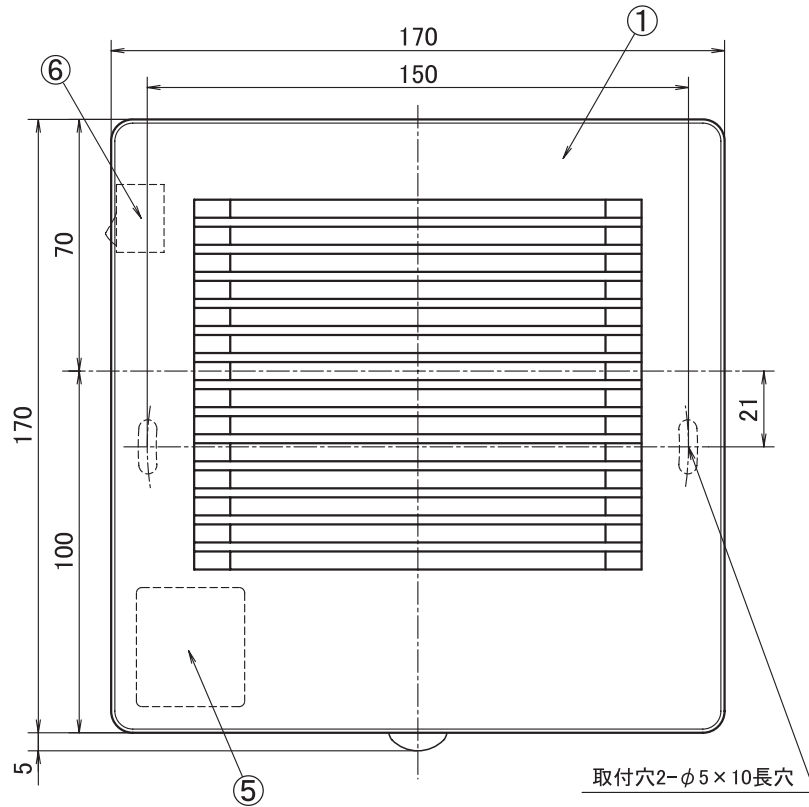


φ100パイプファン スタンダードタイプ

[PFS-100A] 本体[電源入・切]スイッチ付き

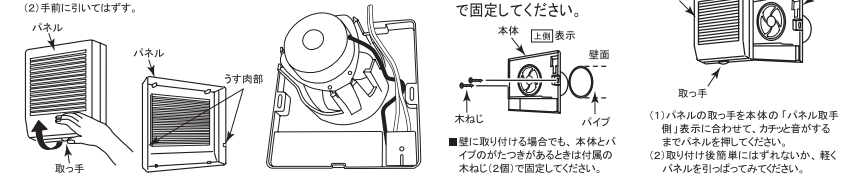
品番	品名	材質	備考
1	パネル	ABS	ホワイト
2	本体	P P	グレー
3	モーター	亜鉛メッキ銅板(本体)	t=0.8
4	プロペラファン	P P	グレー
5	速結端子台	P C	黒
6	電源スイッチ	66ナイロン	白
7	スポンジパッキン	オプセル	W15×H10×L290
8			
9			
10			
11			
12			



- ・居室、洗面室、トイレ用
- ・強制排気用
- ・プロペラファン
- ・適合パイプ径: φ100mm
- ・材質: 樹脂製
- ・速結端子接続
- ・壁・天井取付可
- ・1ケース6台入
- ・本体[入・切]スイッチ付き

施工方法

- ①パネルをはずす。
 (1)パネル下面の取っ手に指を引っ掛け、
 (2)手前へ引いてはずす。
- ②本体表面の接続端子に、電源用電線を差し込む。
- ③本体をパイプに差し込み固定する。天井に取り付ける場合には、必ず付属の木ねじ(2個)で固定してください。
- ④パネルを本体に取り付ける。



■特性表

品名	定格電圧 V	定格周波数 Hz	定格入力 W	風量 m³/h	騒音 dB	重量 kg
PFS-100A	100	50	1.8	55	28	0.7
	100	60	2.2	57	30	
許容範囲	±10%		±15%	±10%	+3 -7dB	

機種	φ100パイプファン	図番	20041227-01	尺度	
図名	外形寸法図 PFS-100A	製図	馬場 検図 高須	日付	2004/12/27



* 製品の仕様は、改良のため予告なしに変更することがありますのでご了承ください。