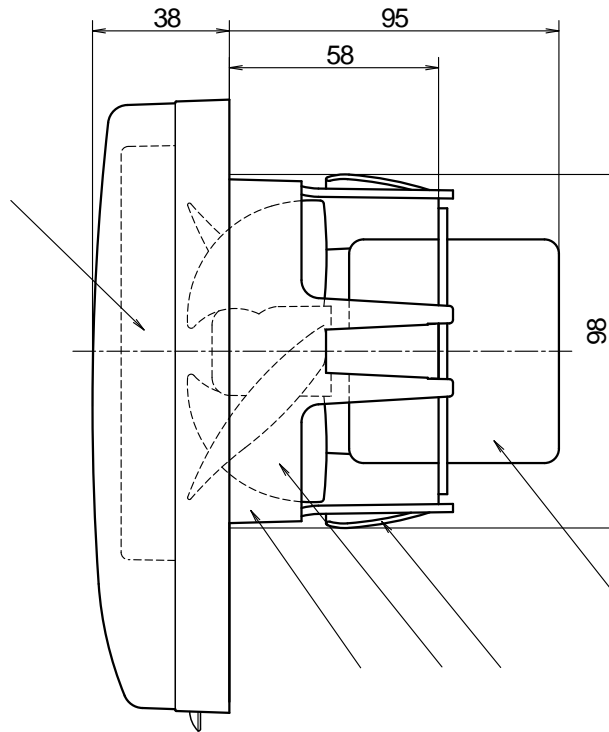
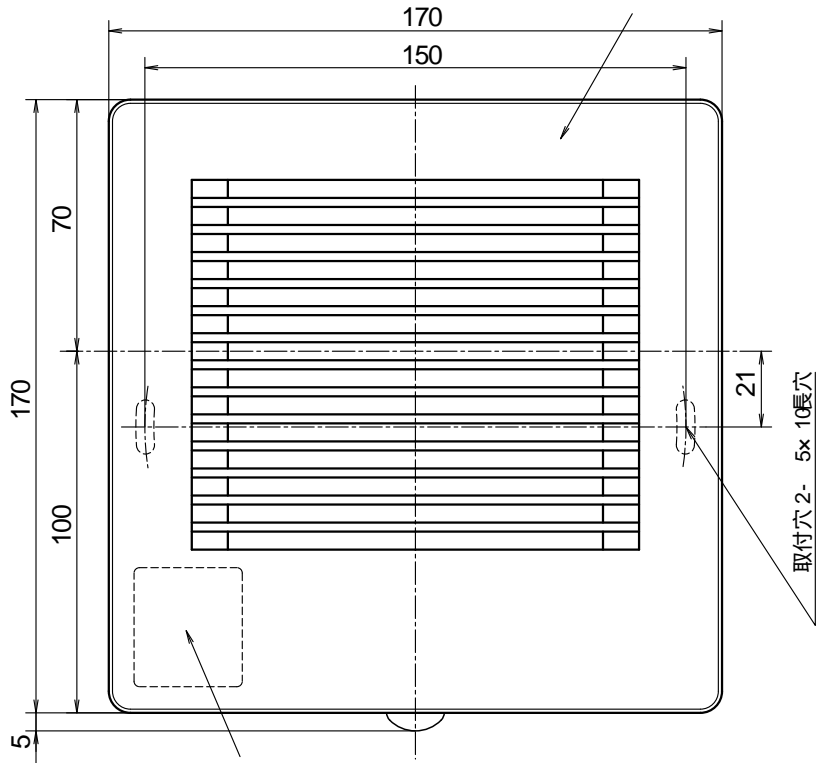
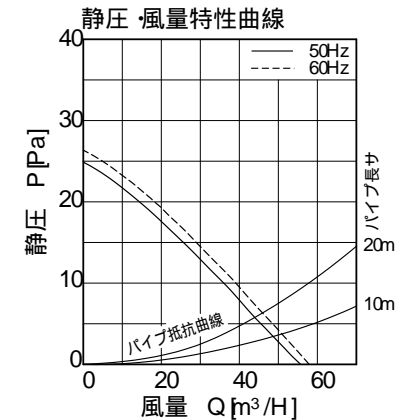


# 100パイプファン 高密閉シャッタータイプ [PFS-100S]



| 品番 | 品名        | 材質  | 備考   |
|----|-----------|-----|------|
| 1  | パネル       | ABS | ホワイト |
| 2  | 本体        | PP  | グレー  |
| 3  | モーター      |     |      |
| 4  | プロペラファン   | PP  | グレー  |
| 5  | 固定バネ x 3ヶ | ABS | 黒    |
| 6  | 速結端子台     |     |      |
| 7  | シャッター     | ABS | グレー  |
| 8  |           |     |      |
| 9  |           |     |      |
| 10 |           |     |      |
| 11 |           |     |      |
| 12 |           |     |      |

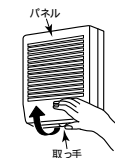


- ・居室、洗面室、トイレ用
- ・強制排気用
- ・プロペラファン
- ・適合パイプ径： 100mm
- ・材質 樹脂製
- ・速結端子接続
- ・電源コードプラグ同梱 (長さ0.7m)
- ・電気式高密閉シャッター付
- ・壁・天井取付可 最小壁厚 90mm)
- ・1ケース6台入

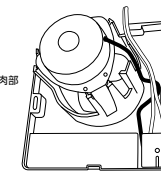
## 施工方法

パネルをはずす。

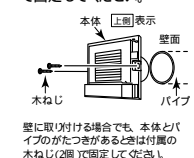
- (1) パネル下面の取っ手に指を引っ掛け、
- (2) 手前に引いてはずす。



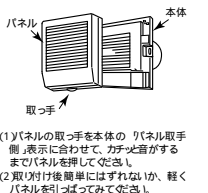
本体裏面の接続子に、電源用電線を差し込む。



本体をパイプに差し込み固定する。天井に取り付ける場合には、必ず付属の木ねじ(2個)で固定してください。



パネルを本体に取り付ける。



- (1) パネルの取っ手を本体の「リネール取手側」表示に合わせて、カチッ音がするまでパネルを押し付けてください。
- (2) 取り付け後簡単にはずれないか、軽くパネルを引っ張ってみてください。

## 特性表

| 品名       | 定格電圧<br>V | 定格周波数<br>HZ | 定格入力<br>W | 風量<br>m³/H | 騒音<br>dB     | 重量<br>kg |
|----------|-----------|-------------|-----------|------------|--------------|----------|
| PFS-100S | 100       | 50          | 4.4       | 55         | 28           | 0.81     |
|          | 100       | 60          | 4.9       | 57         | 30           |          |
| 許容範囲     | ± 10%     |             | ± 15%     | ± 10%      | +3dB<br>-7dB |          |

|    |                   |    |             |    |      |
|----|-------------------|----|-------------|----|------|
| 機種 | 100パイプファン         | 図番 | 20031215-12 | 尺度 |      |
| 図名 | 外形寸法図<br>PFS-100S | 製図 | (馬場)        | 検図 | (高須) |
| 日付 | 2003/12/15        |    |             |    |      |

 高須産業株式会社

\* 製品の仕様は、改良のため予告なしに変更することがありますのでご了承ください。