



居室 廊下 洗面室 トイレ

高須産業株式会社

工事説明書

壁面取付専用 ※天井面には取り付けてできません。

パイプ用ファン

2301B

格子パネルタイプ (24時間/局所換気兼用)

型式	機能	用途	コードプラグ	適合パイプ
PFS2-100PS	風圧式シャッター・別売フィルター取付可	廊下・居室・洗面室・トイレ	付属しない	φ100

■これらの換気扇は次のパイプに取り付けることができます。

取付パイプ呼び径	内径寸法	外径寸法	開口寸法
VPφ100	φ100	φ114	φ115
VUφ100	φ107	φ114	φ115
LPφ100	φ100	φ104	φ105
VUφ150	φ154	φ165	φ165
LPφ150	φ150	φ156	φ160

■パイプフードとの組み合わせによる最少壁厚

型式	最少壁厚
WP-100	10
GFP-100E	100
GFP-100ED	145
GFL-100E	100
GFL-100ED	145

【別売部品】・コードプラグ・壁スイッチ・パイプフード・ベントキャップ・フィルター
取付工事を始める前に必ずこの説明書をお読みになり、正しく安全に取付けてください。

安全上のご注意

- お使いになる人々への危害や損害を未然に防止するため、必ずお守りいただくことを説明しております。
- 表示内容を無視して誤った使い方をしたときに生じる危害や損害の程度を、次の表示で区分して説明しております。

警告 この表示を無視して誤った取り扱いをすると、人が死亡または重傷を負う可能性が想定される内容を示しています。

注意 この表示を無視して誤った取り扱いをすると、人が損傷を負う可能性および物的損害のみの発生が想定される内容を示しています。

■お守りいただく内容の種類を、次の絵表示(例)で区分し説明しています。

△記号は、「警告」「注意」を促す内容があることを告げるものです。図の中には具体的な注意内容(左図の場合は一般的な注意)が描かれています。

⊘記号は、禁止の行為であることを告げるものです。図の中には具体的な注意内容(左図の場合は分解禁止)が描かれています。

ⓘ記号は、行為を強制したり、指示したりする内容を告げるものです。図の中には具体的な注意内容(左図の場合は一般的な強制)が描かれています。

警告

修理技術者以外の方は、絶対に分解したり修理・改造は行わない
発火したり、異常動作してけがをすることがあります。

ガス漏れの際は、換気扇のスイッチを切ったり入れたりしない
ガス爆発の原因になります。

交流100V以外では使用しない
火災・感電の原因になります。

コードプラグは、刃および刃の取付面にほこりが付着している場合はよく拭くこと
火災の原因になります。

メタルラス張り、ワイヤラス張り、または金属板張りの木造の造営物に
金属製ダクトが貫通する場合、金属製ダクトとメタルラス、ワイヤラス、
金属板とが、電気的に接触しないよう取り付ける。
漏電したときに火災の原因になります。

注意

直接炎のあたる恐れのある場所には取り付けない
火災の恐れがあります。

浴室などの湿気の多い場所には取り付けない
感電および故障の原因となります。

●本体の取付工事は十分強度のあるところを選んで確実に
落下によりけがをすることがあります。

●配線工事は電気設備技術基準や内線規程に従って安全・確実に
接続不良や誤った配線工事は感電や火災の恐れがあります。

●取り付け・お手入れの際は必ず手袋を着用する
けがをすることがあります。

●羽根や部品の取り付けは
●本体外周のスポンジパッキンは
確実に
外さない
落下によりけがをすることがあります。
換気能力が低下することが考えられます。

お願い

●高温になる場所(周囲温度40℃以上)に取付ないでください。
故障の原因になります。

●直射日光の当たる場所に取り付けないでください。
誤作動の原因になります。

●換気口を設けてください。
効果的な換気ができません。

●製品の前に障害物がないように取り付けてください。
センサーの感知感が悪くなります。

●アルミフレキダクトには取り付けないでください。
振動の原因になります。

●有毒ガス(亜硫酸ガスなど)の発生がある場所に取り付けないでください。
故障の原因になります。

●有機溶剤がかかる場所に取り付けないでください。
故障の原因になります。

●次のような配管工事はしないでください。
(1) 極端な曲げ (2) 多数回の曲げ
(3) 接続ダクト径を小さくする (4) 壁埋込パイプを室内側に傾斜する(室内側)

各部のなまえと寸法

風圧式シャッター PFS2-100PS

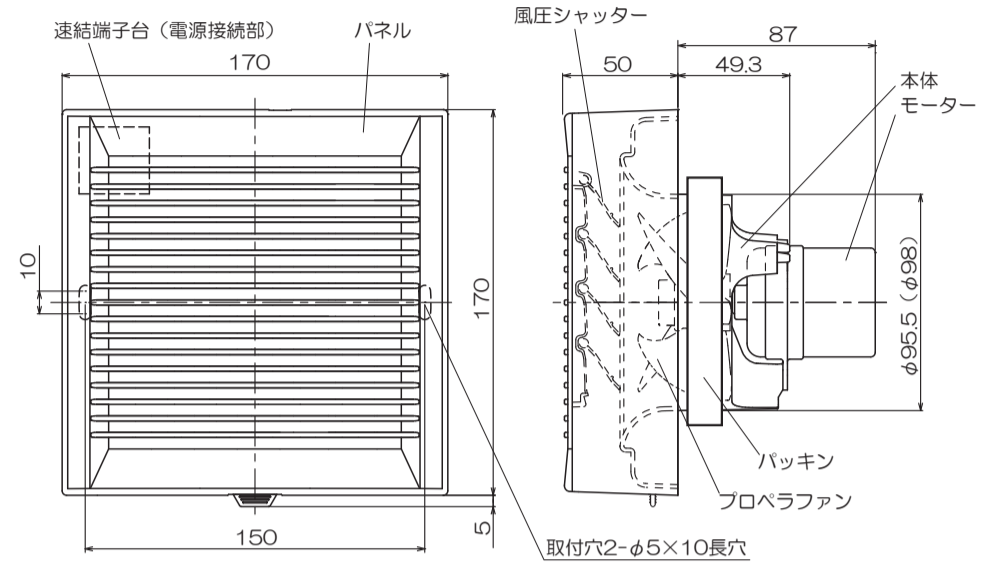
【付属品】

- ・SUSトラスタッピンねじ.....2本
- ・取扱説明書.....1枚
- ・工事説明書.....1枚
- ・保証書.....取扱説明書内に掲載

(コードプラグは付属していません。)

※【別売品】取り替えフィルター F-100PFS2が後付け出来ます。

単位:mm



1. 取り付け前の準備

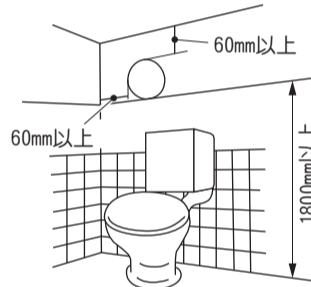
以下の手順にしたがって施工してください。

① 取り付け場所を決める。

- 「安全上のご注意」を参考にし、取り付け位置を決め、パイプ下穴を開けてください。
※天井面に取り付ける事はできません。

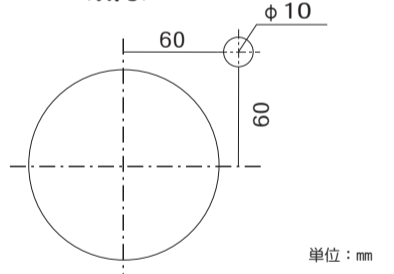
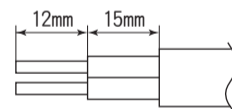
■この換気扇は次のパイプに取り付けることができます。

名称	内径寸法	外径寸法	開口寸法
VPφ100	φ100	φ114	φ115
VUφ100	φ107	φ114	φ115
LPφ100	φ100	φ104	φ105



② 壁に配線コードの引き出し穴(φ10mm)をあけ、配線コード(VVFφ1.6mmまたはφ2.0mm)を引き出す。コンセントを設置する場合は、本体から60cm以内に設けて下さい。

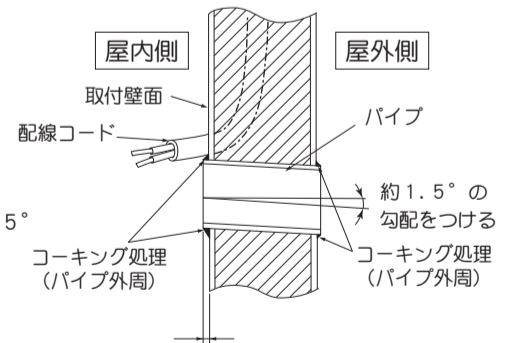
- 配線コード(VVFφ1.6・φ2.0)の先を図のように加工して下さい。



③ パイプを壁に埋め込む。

お願い

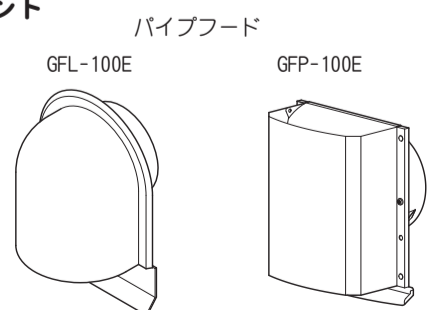
- パイプは必ず取り付ける。
- 取り付け壁面は必ずコーキング処理を施し、パイプがぐらつかないように確実に固定する。
- パイプは屋内側から屋外側におけて、約1.5°の下り勾配をつけること。
- 屋内側のパイプ出代は0mm~5mmまでを必ず確保すること。



パイプは壁からの出代を5mm以下で必ず確保してください。

④ 外壁面には、パイプフード(別売品)、ベントキャップ(別売品)を取り付ける

(薄壁(壁厚100mm以下)の場合は、薄壁用のパイプフード・ベントキャップを選定してください。また、パイプフード・ベントキャップが、換気扇本体に当たらないように施工してください。)



お願い

- 排気ダクト先端にパイプフード・ベントキャップの防虫網付(細目)は絶対に使用しないでください。

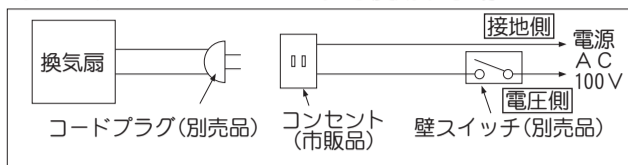
■丸形パイプフード・ベントキャップ等を使用するときは、外風や風雨侵入を防止する対策を施してください。
■必要に応じて外周をコーキング処理してください。

2. 配線工事

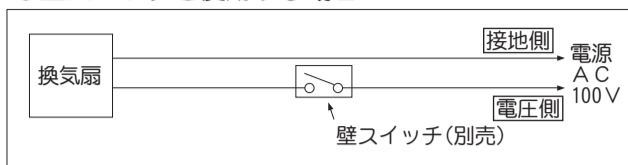
●配線工事は電気工士がおこなう。

配線例

●コードプラグ・壁スイッチを使用する場合



●壁スイッチを使用する場合



【別売品型式】

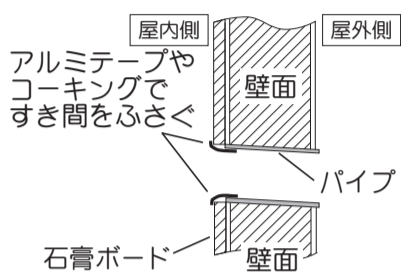
- コードプラグ・・・PF-YP-08
- 壁スイッチ 1速仕様(入/切)・・・TSK-D1CR05

3. 本体の取り付け

お願い

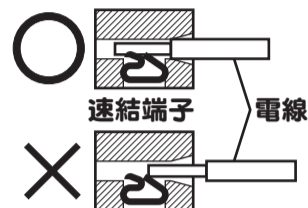
あとから石膏ボードの工事をした場合、右図のようにパイプと石膏ボードに、すき間ができる場合がありますので、必ずアルミテープやコーキングなどですき間をふさいでください。

石膏ボードと壁面の間に湿気が入り込むのを防ぎます。



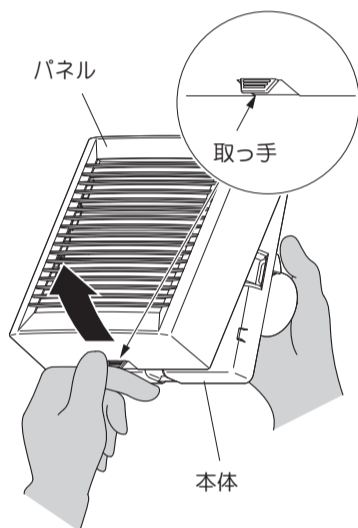
警告

- 結線する場合、電線を奥までしっかりと差し込む。
差し込み不十分な場合、発熱する恐れがあり、焼損や火災の原因となります。
- 電線部分が電源端子外側に露出しないように確実に差し込む。
感電や火災の原因となります。



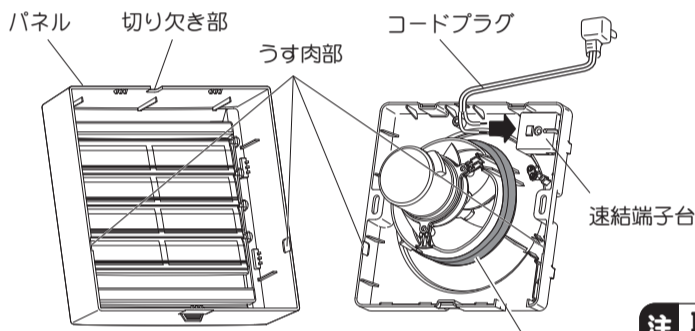
①パネルをはずす。

(1) パネル下面の取っ手に指を引っ掛け手前に引いてははずす。



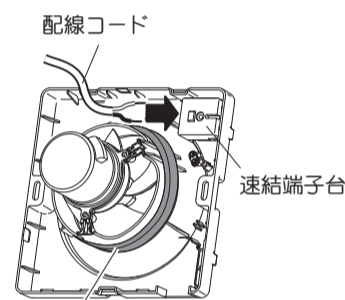
②-1 コードプラグを使用する場合 (別売品)

- (1) コードプラグを速結端子に差し込む。
- (2) 本体、パネルのうす肉部をナイフで切り取りコードプラグを出す。



●図はコードプラグを切り欠き部より出した場合 (コードが長い場合は、本体内部でリターンさせ長さを調整してください。)

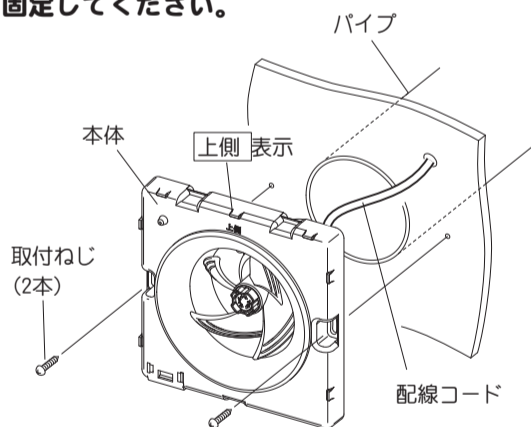
②-2 配線コードを使用する場合



注意 取付の際、本体外周のスポンジパッキンを外さないでください。

※1: 速結端子の位置は、裏側から見て右上になります。

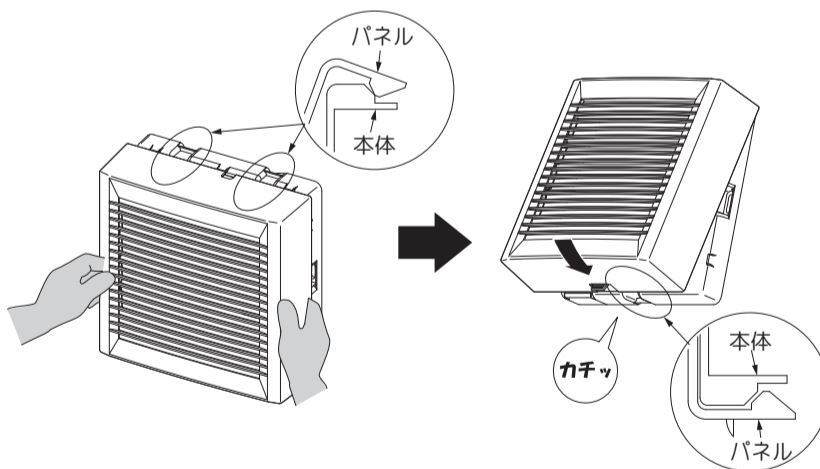
③本体をパイプに差し込み、付属のねじ(2本)で固定してください。



■本体を取り付ける場合、上側表示を上にして取り付けてください。

④パネルを本体に取り付ける。

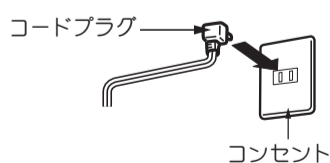
- (1) パネルを本体上部の爪(2カ所)にパネルの爪を引っ掛け、壁面側にゆっくりおろし、下側の爪(1カ所)にカチッと音がするまで壁面側に押しつける
- (2) 取り付け後は、確実に取り付けられているかパネルを軽く引っばって確認する。



4. 試運転

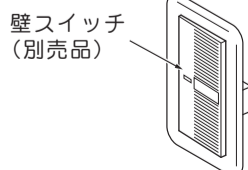
①-1 コードプラグを使用している場合

コードプラグをコンセントに差し込む。



①-2 コードプラグを使用していない場合

壁スイッチを「ON」にする。ブレーカーを切っている場合はブレーカーも「ON」にする。



【TSK-D1CR05】

壁スイッチ	入	運転するとき
	切	停止するとき

- 運転-ランプ赤色点灯
- 停止-ランプ緑色点灯

- ② パネル内部のファンが回転しているか確認する。
- ③ 異常な騒音、振動がないか確認する。

高須産業株式会社
TSK 換気システム

本社/〒311-2404 茨城県潮来市水原3080
TEL 0299-67-5151 FAX 0299-67-5120
ホームページアドレス <https://www.takasu-tsk.com>
メールアドレス info@takasu-tsk.com