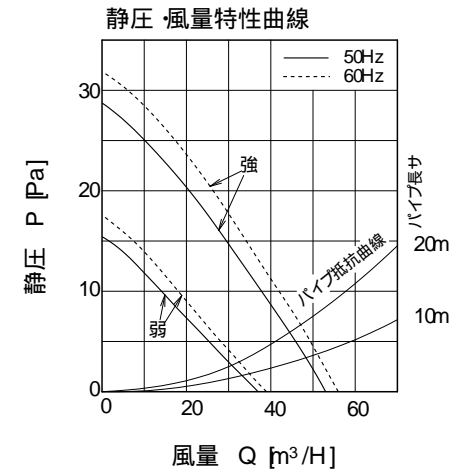
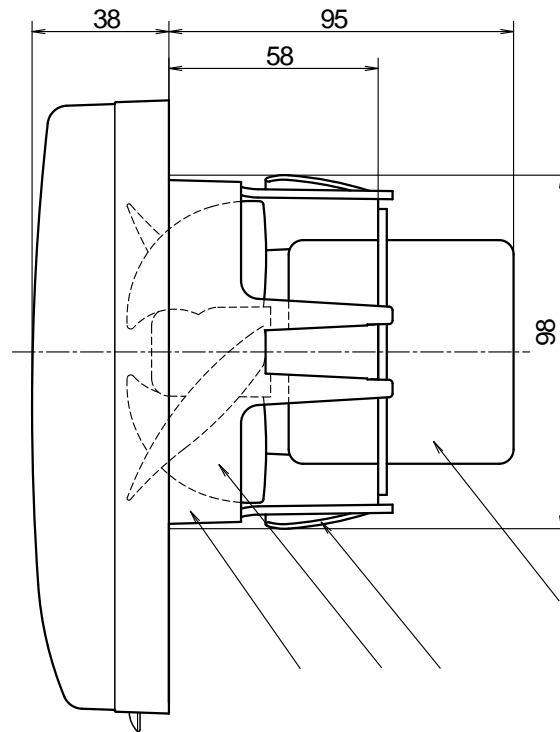
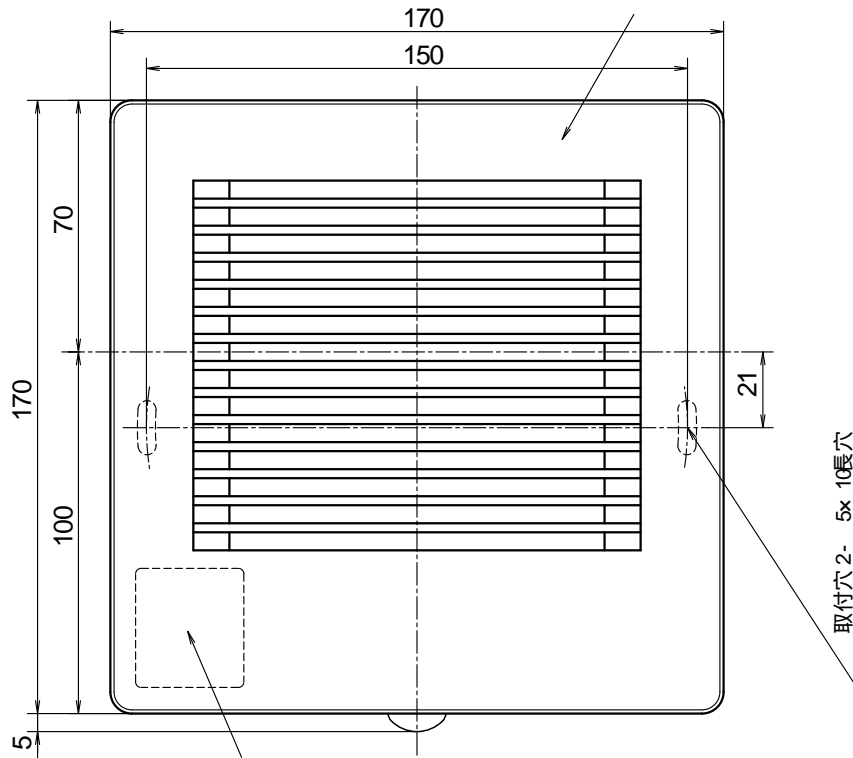


# 100パイプファン スタンダードタイプ [PFS-100L]

## (24時間弱換気対応型 強弱仕様)

品番	品名	材質	備考
1	パネル	ABS	ホワイト
2	本体	PP	グレー
3	モーター		
4	プロペラファン	PP	グレー
5	固定バネ×3ヶ	ABS	黒
6	速結端子台		



- ・居室、洗面室、トイレ用
- ・強制排気用
- ・プロペラファン
- ・適合パイプ径：100mm
- ・材質 樹脂製
- ・速結端子接続
- ・電源コードプラグ同梱 (長さ0.7m)
- ・壁・天井取付可 (最小壁厚90mm)
- ・1ケース6台入

### 特性表

品名	定格電圧 V	定格周波数 Hz	定格入力 [W]		風量 [m³/H]		騒音 [dB]		重量 kg
			強	弱	強	弱	強	弱	
PFS-100L	100	50	18	12	53	37	29	23	0.7
	100	60	22	12	56	39	30	24	
許容範囲	± 10%		± 15%		± 10%		+3 -7 dB		

### 施工方法

パネルをはずす。  
(1)パネル下面の取っ手に指を引っ掛け、  
(2)手前に引いてはずす。

本体裏面の接続子に、電源用電線を差し込む。

本体をパイプに差し込み固定する。天井に取り付ける場合には、必ず付属の木ねじ(2個)で固定してください。

パネルを本体に取り付ける。  
パネル

取っ手

本体

壁面

パイプ

木ねじ

(1)パネルの取っ手を本体の「パネル取手側」表示に合わせて、カチッ音がするまでパネルを押し込んでください。  
(2)取り付け後簡単にはずれないが、軽くパネルを引っ張ってみてください。

機種	100パイプファン	図番	20030507-02	尺度	
図名	外形寸法図 PFS-100L	製図	(馬場) 検図 (高須)	日付	03/05/07

高須産業株式会社

\* 製品の仕様は、改良のため予告なしに変更することがありますのでご了承ください。