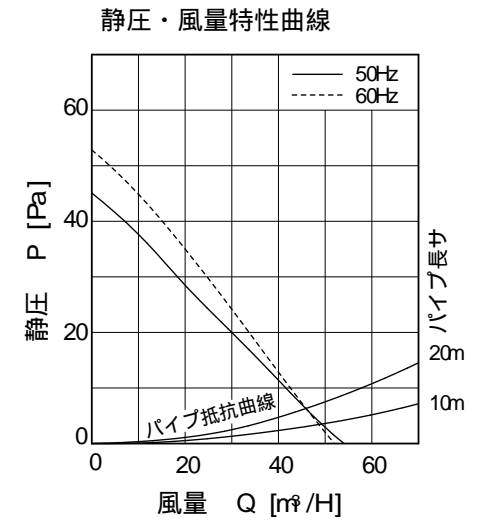
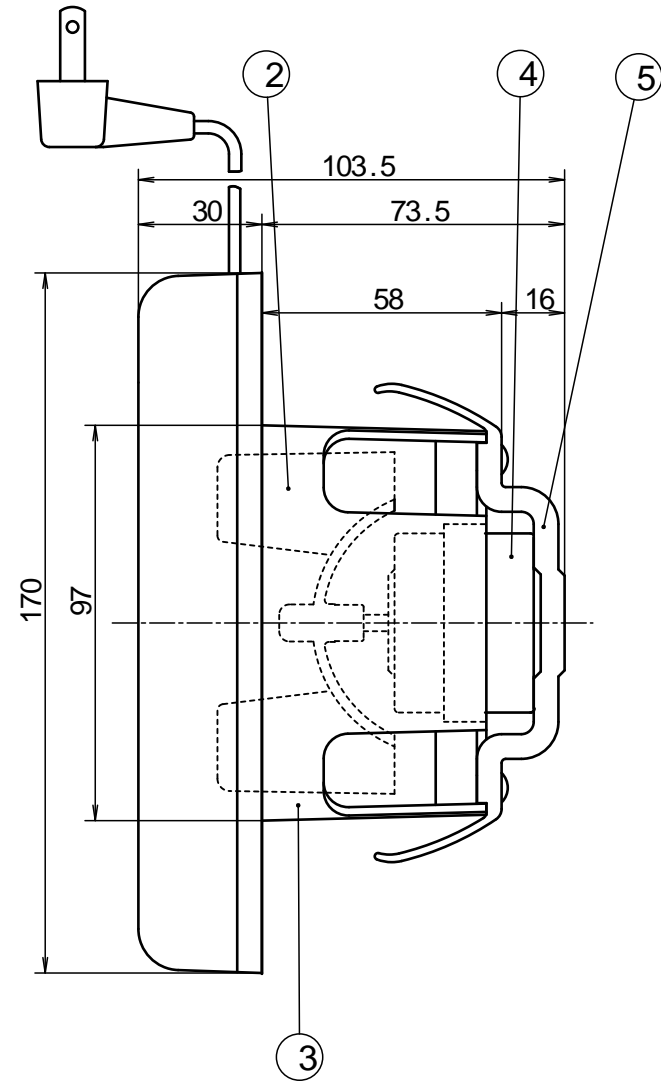
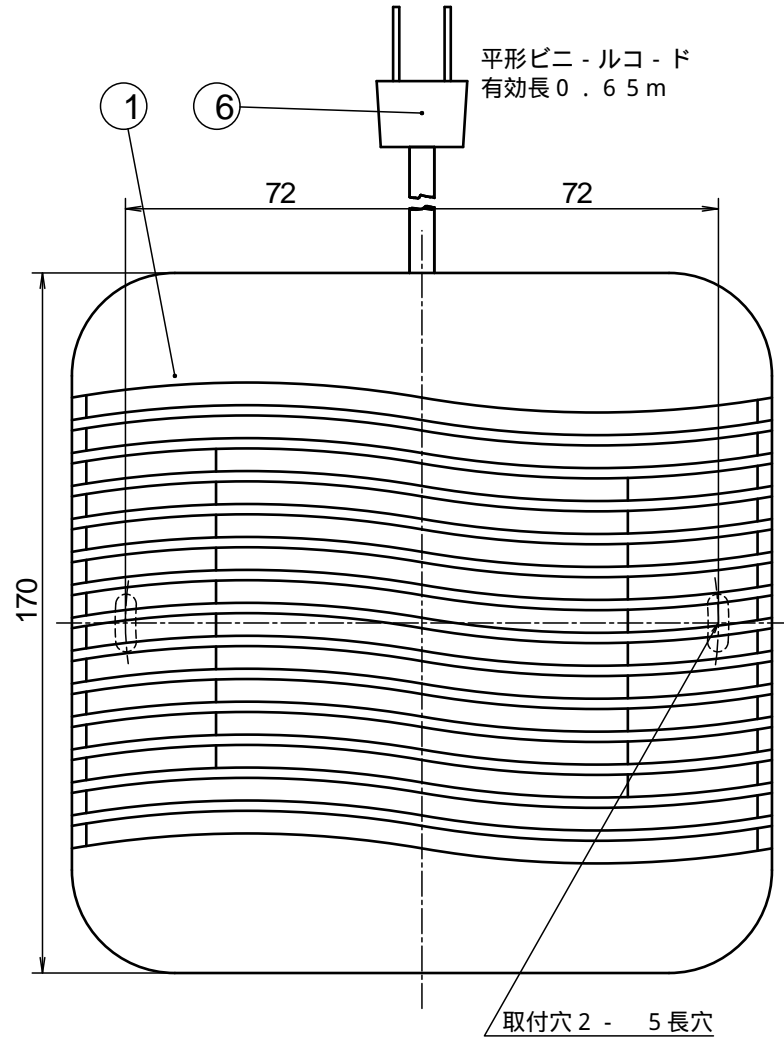


100パイプファン 角形ターボファンタイプ [PFK-100]

品番	品名	材質	備考
1	パネル	ABS	ホワイト
2	ターボファン	ABS	グレー
3	本体	P P	グレー
4	モーター		有効長約0.65m 横形プラグ
5	モーター取付台	P C	黒
6	コード		



特性表

品名	定格電圧 V	定格周波数 Hz	定格入力 W	風量 m³/h	騒音 dB	重量 kg
PFK-100	100	50	8	54	34	0.5
	100	60	7	52	34	
許容範囲	± 10%		± 15%	± 10%	+3/-7dB	

- ・居室、洗面室、トイレ用
- ・強制排気用
- ・ターボファン
- ・材質 樹脂製
- ・壁・天井取付可
- ・1ケース6台入
- ・電源コードプラグ付
- ・推奨埋込寸法 104
- ・適合パイプ 100
- ・ベントキャップ付属 100用

機種	100パイプファン	図番		尺度	
図名	外形寸法図 PFK-100	製図	馬場 検図 高須	日付	93/07/29

高須産業株式会社

* 製品の仕様は、改良のため予告なしに変更することがありますのでご了承ください。