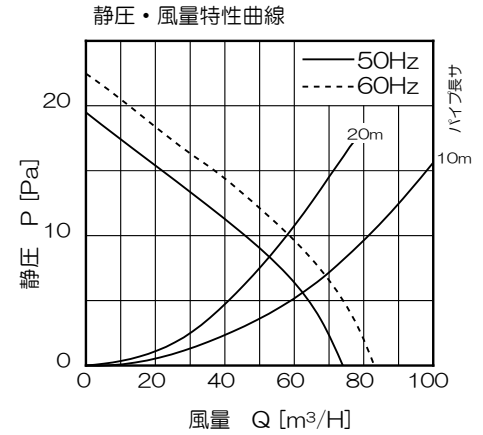
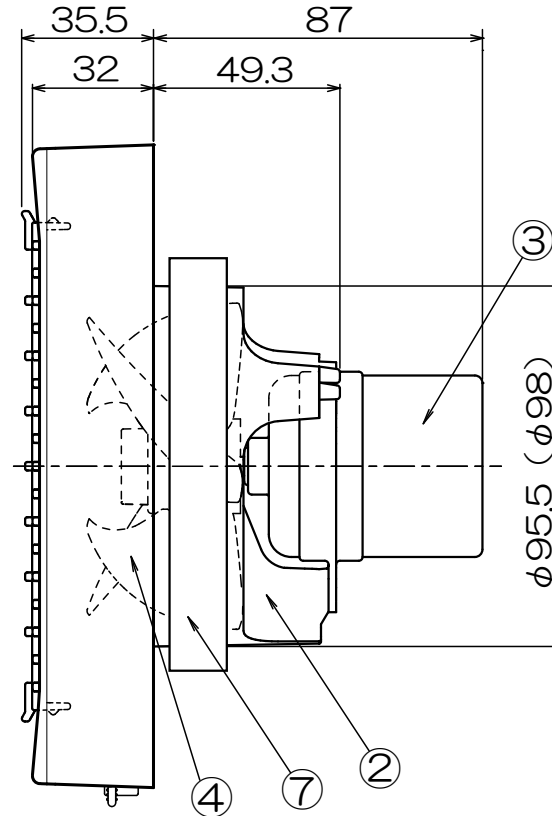
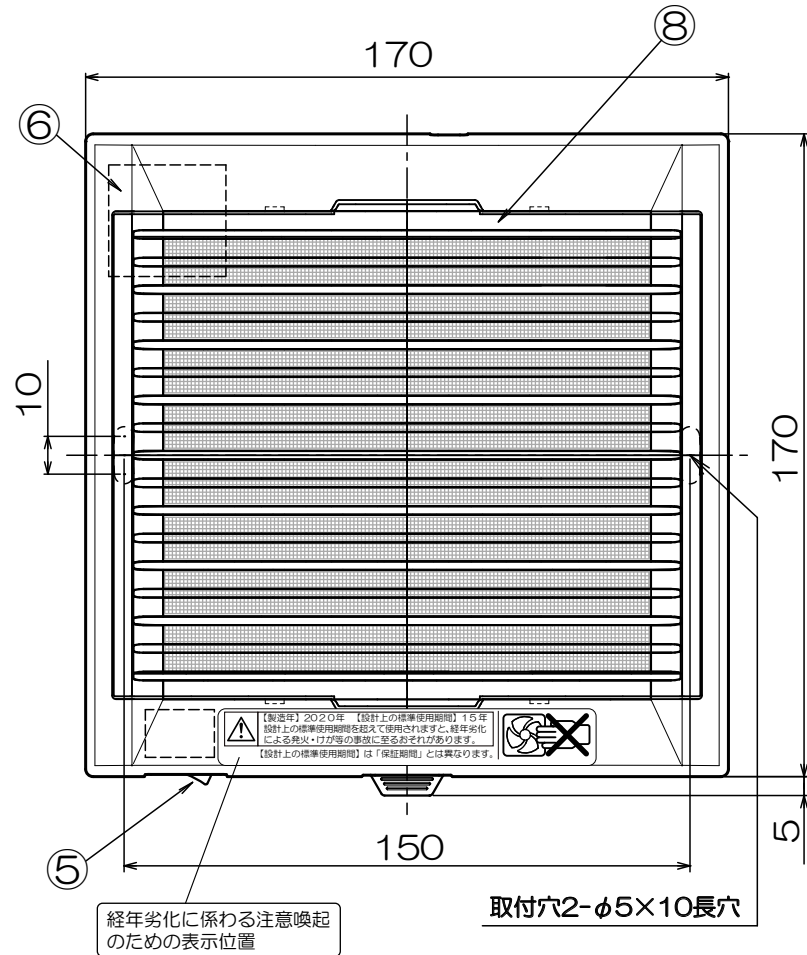


φ100パイプ用ファン 格子パネルフィルター付きタイプ[強制排気用] [PFS2-100AF] [24時間・局所換気兼用]

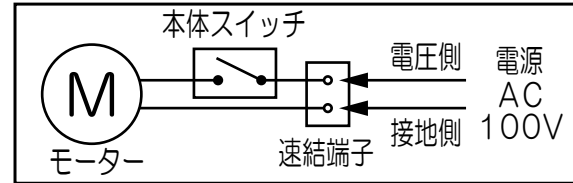
品番	品名	材質	備考
1	パネル	ABS	ホワイト
2	本体	PP	ブラック
3	モーター		
4	プロペラファン	ABS	ブラック
5	本体スイッチ		
6	速結端子台		
7	スポンジパッキン	EPDM	
8	フィルター	枠・ABS/71材・PP	ホワイト



■パイプフードとの組合せによる最小壁厚

品名	壁厚(mm)
WP-100	10
GFP-100E	100
GFP-100ED	145
GFL-100E	100
GFL-100ED	145

■結線図



- ・居室、洗面室、トイレ用
- ・強制排気用
- ・プロペラファン(着脱式)
- ・適合パイプ径：φ100mm
- ・材質：樹脂製
- ・速結端子接続
- ・壁・天井取付可
- ・本体スイッチ付

■特性表

※測定数値は静圧0Paにおけるものです。
測定は日本工業規格 (JIS C 9603) の方法によるものです。

品名	定格電圧 V	定格周波数 Hz	消費電力 W	風量 m³/H	騒音 dB	重量 kg
PFS2-100AF	100	50	2.0	74	24	0.5
	100	60	2.8	83	25	

■梱包仕様

	入数 台	幅 mm	奥行き mm	高さ mm	重量 kg
内箱	1	185	185	145	0.7
外箱	18	580	575	315	12.7

JAN	4937819161201	図名	外形寸法図 PFS2-100AF	機種	φ100パイプ用ファン
図番	20230116-H08	尺度			
製図	(裁) 検図 (審)	日付	2019/04/08		

*製品の仕様は、改良のため予告なしに変更することがありますのでご了承ください。