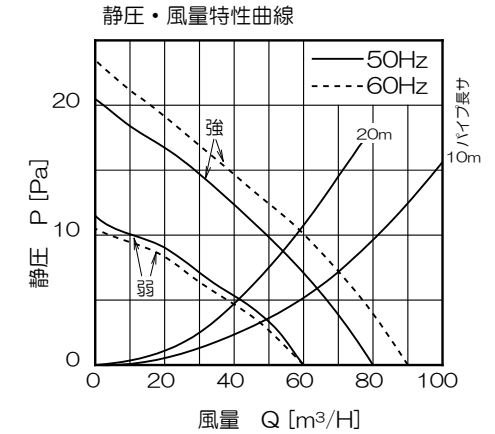
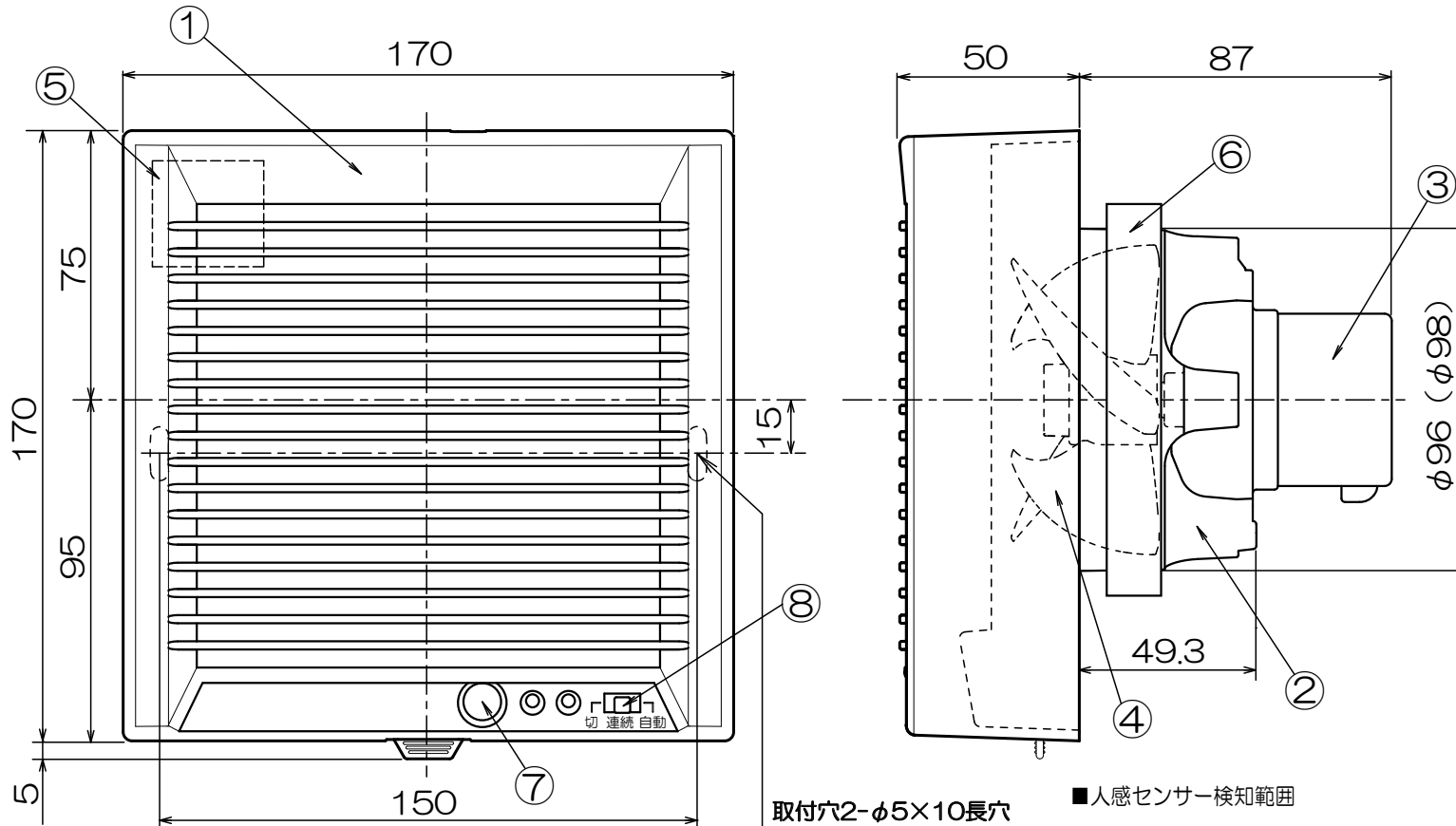


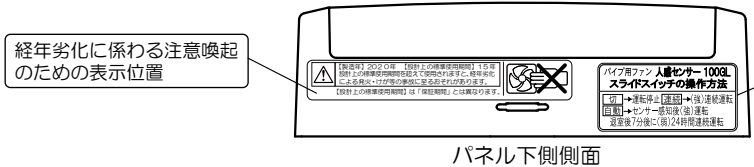
φ100パイプ用ファン 人感センサー自動運転タイプ [PFS2-100GL] 24時間換気専用(弱運転) 強弱仕様

品番	品名	材質	備考
1	パネル	ABS	ホワイト
2	本体	PP	ブラック
3	モーター		
4	フロペラファン	ABS	ブラック
5	速結端子台		
6	スポンジパッキン	EPDM	
7	人感センサー		
8	運転切替スイッチ	ABS	ホワイト



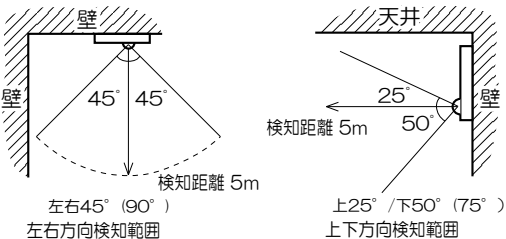
■パイプフードとの組合せによる最小壁厚

品名	壁厚(mm)
WP-100	10
GFP-100E	100
GFP-100ED	145
GFL-100E	100
GFL-100ED	145



パイプ用ファン 人感センサー 100GL
スライドスイッチの操作方法

切 → 運転停止 [連続] → (強)連続運転
自動 → センサー感知後(強)運転
退室後7分後に(弱)24時間連続運転



- ・洗面室、トイレ用
- ・強制排気用
- ・フロペラファン(着脱式)
- ・適合パイプ径：φ100mm
- ・材質：樹脂製
- ・速結端子接続
- ・人感センサー付
- ・退室時7分間強運転後、24時間弱運転
- ・壁・天井取付可

■特性表

※測定数値は静圧0Paにおけるものです。
測定は日本工業規格(JIS C 9603)の方法によるものです。

品名	定格電圧 V	定格周波数 Hz	定格入力[W]		風量 [m³/H]		騒音 [dB]		重量 kg
			強	弱	強	弱	強	弱	
PFS2-100GL	100	50	2.8	2.3	80	60	23	21	0.55
	100	60	3.7	2.8	90	60	24	21	

■梱包仕様

	入数 台	幅 mm	奥行き mm	高さ mm	重量 kg
内箱	1	185	185	170	0.7
外箱	18	580	575	355	14.0

JAN	4937819163205	図名	外形寸法図 PFS2-100GL	機種	φ100パイプ用ファン
図番	20230116-H30	尺度			
製図	裁 検図 審	日付	2021/03/01		

*製品の仕様は、改良のため予告なしに変更することがありますのでご了承ください。