

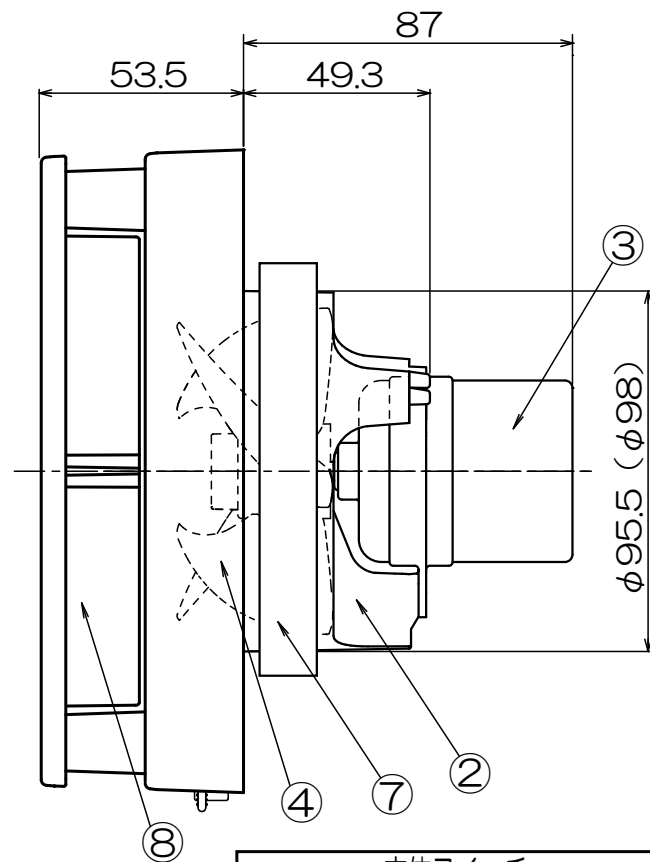
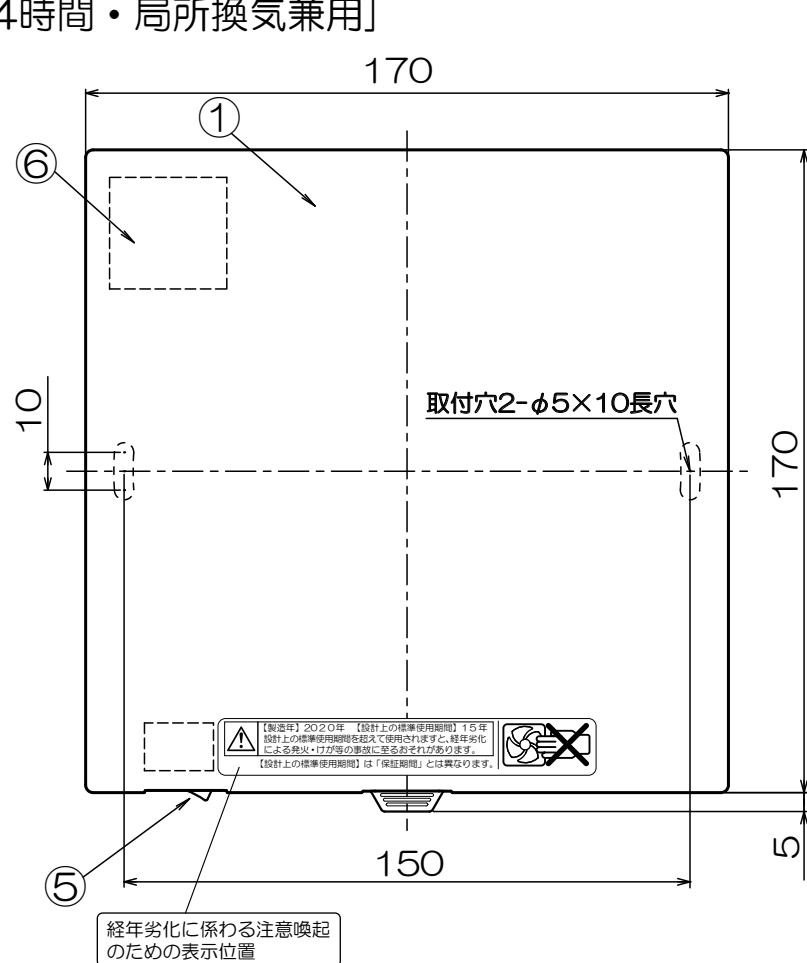
φ100パイプ用ファン インテリアパネルタイプ[強制排気用]

[PFF2-100A] (ホワイト)

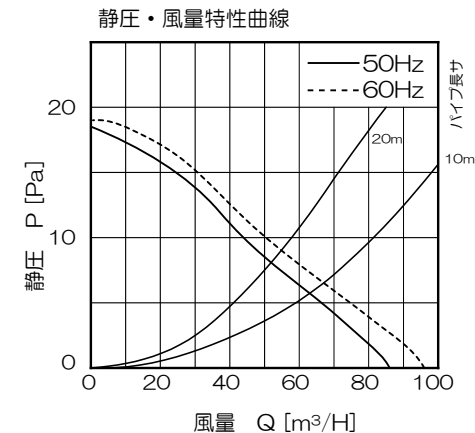
[PFF2-100A(B)] (ライトブラウン)

[PFF2-100A(K)] (ブラック)

[24時間・局所換気兼用]



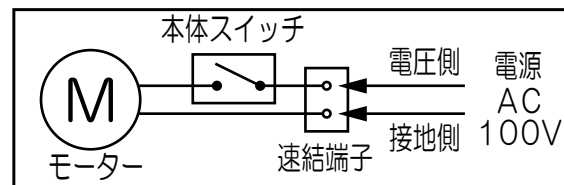
| 品番 | 品名 | 材質 | 備考 |
|----|----------|------|-------------------|
| 1 | パネル | ABS | ホワイト/ライトブラウン/ブラック |
| 2 | 本体 | PP | ブラック |
| 3 | モーター | | |
| 4 | プロペラファン | ABS | ブラック |
| 5 | 本体スイッチ | | |
| 6 | 速結端子台 | | |
| 7 | スポンジパッキン | EPDM | |
| 8 | 整流板 | ABS | ブラック |



■パイプフードとの組合せによる最小壁厚

| 品名 | 壁厚(mm) |
|-----------|--------|
| WP-100 | 10 |
| GFP-100E | 100 |
| GFP-100ED | 145 |
| GFL-100E | 100 |
| GFL-100ED | 145 |

■結線図



- ・居室、洗面室、トイレ用
- ・強制排気用
- ・プロペラファン(着脱式)
- ・適合パイプ径：φ100mm
- ・材質：樹脂製
- ・速結端子接続
- ・壁・天井取付可
- ・本体スイッチ付

■特性表

※測定数値は静圧0Paにおけるものです。
測定は日本工業規格 (JIS C 9603) の方法によるものです。

| 品名 | 定格電圧 V | 定格周波数 Hz | 消費電力 W | 風量 m³/H | 騒音 dB | 重量 kg |
|-----------|-----------|-------------|-----------|------------|----------|----------|
| PFF2-100A | 100 | 50 | 2.0 | 86 | 25 | 0.7 |
| | 100 | 60 | 2.8 | 96 | 27 | |

■梱包仕様

| | 入数 台 | 幅 mm | 奥行き mm | 高さ mm | 重量 kg |
|----|---------|---------|-----------|----------|----------|
| 内箱 | 1 | 185 | 185 | 170 | 0.8 |
| 外箱 | 18 | 580 | 575 | 355 | 15.3 |

| | | | | | |
|-----|-------------------------------|----|--------------------|----|-------------|
| JAN | PFF2-100A 4937819167302 | 図名 | 外形寸法図 PFF2-100A | 機種 | φ100パイプ用ファン |
| | PFF2-100A(B) 4937819167401 | | | | |
| 図番 | 20230116-H11 | 尺度 | | | |
| 製図 | 裁 検図 書 | 日付 | 2012/04/24 | | |

高須産業株式会社

*製品の仕様は、改良のため予告なしに変更することがありますのでご了承ください。