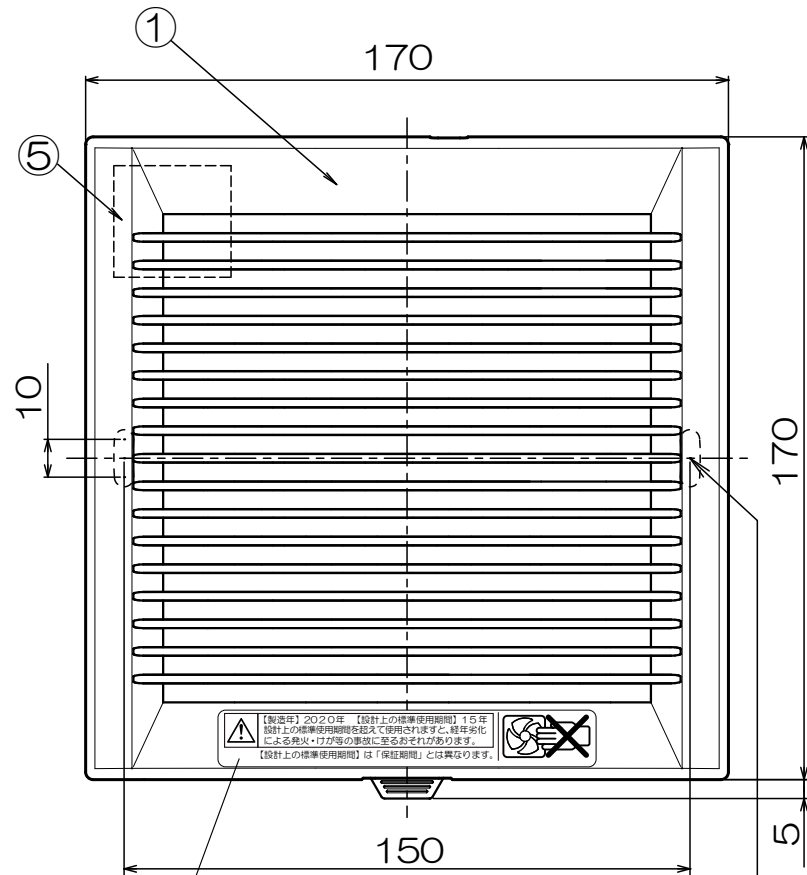


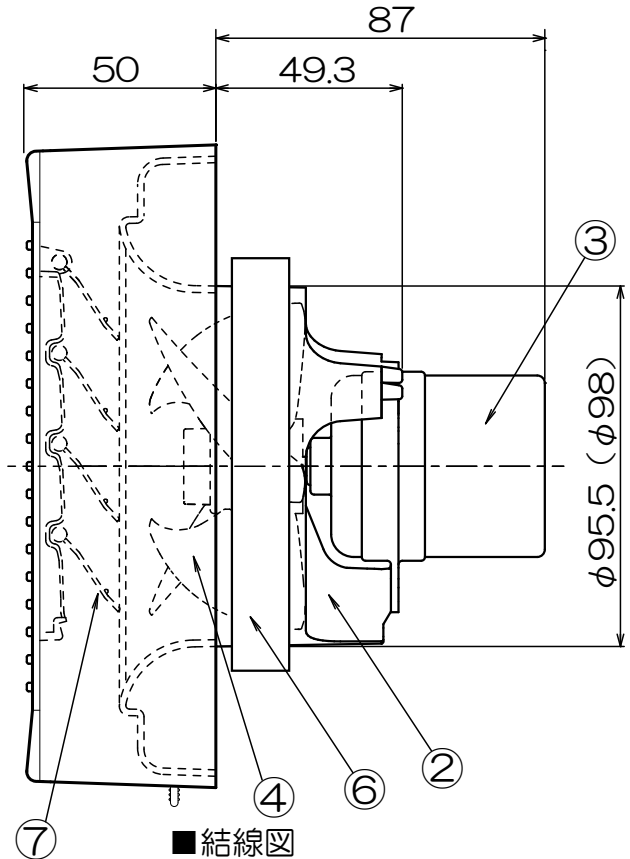
# φ100パイプ用ファン 風圧式シャッタータイプ[強制排気用] [PFS2-100PS] [24時間・局所換気兼用]

品番	品名	材質	備考
1	パネル	ABS	ホワイト
2	本体	PP	ブラック
3	モーター		
4	フロペラファン	ABS	ブラック
5	速結端子台		
6	スポンジパッキン	EPDM	
7	風圧シャッター	ABS	ホワイト
8			

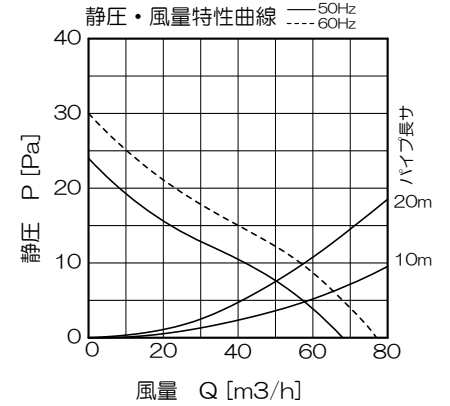
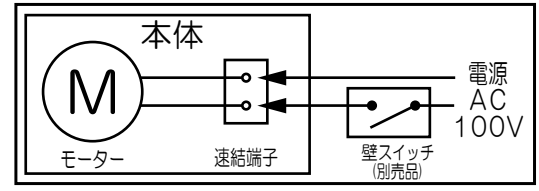


経年劣化に係わる注意喚起のための表示位置

取付穴2-φ5×10長穴



■結線図



■パイプフードとの組合せによる最小壁厚

品名	壁厚(mm)
WP-100	10
GFP-100E	100
GFP-100ED	145
GFL-100E	100
GFL-100ED	145

- ・洗面室、トイレ用
- ・強制排気用
- ・フロペラファン(着脱式)
- ・適合パイプ径：φ100mm
- ・材質：樹脂製
- ・速結端子接続
- ・壁付専用
- ・施工には壁スイッチが必要になります。

■特性表

※測定数値は静圧0Paにおけるものです。  
測定は日本工業規格 (JIS C 9603) の方法によるものです。

品名	定格電圧 V	定格周波数 Hz	消費電力 W	風量 m³/h	騒音 dB	重量 kg
PFS2-100PS	100	50	3.4	68	35	0.6
	100	60	4.1	77	40	

■梱包仕様

	入数 台	幅 mm	奥行 mm	高さ mm	重量 kg
内箱	1	185	185	170	0.7
外箱	18	580	575	355	14.0

JAN	4937819164103	図名	外形寸法図 PFS2-100PS	機種	φ100パイプ用ファン
図番	20230116-H05	尺度			
製図	(裁) 検図 (審)	日付	2019/04/08		

\*製品の仕様は、改良のため予告なしに変更することがありますのでご了承ください。