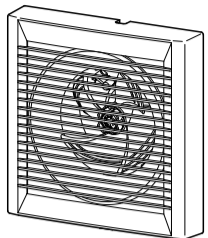


パイプ用ファン【浴室用】

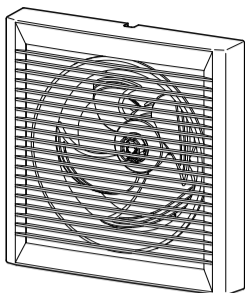
取扱説明書

2301D



PFS2-100Y

スタンダード・1速仕様



PFS2-150Y

スタンダード・1速仕様

もくじ

- 安全上のご注意・・・・・・・・・・・・・・・・・・・・・ 1
- 各部のなまえ・・・・・・・・・・・・・・・・・・・・・・ 2
- 運転のしかた・・・・・・・・・・・・・・・・・・・・・・ 3
- お手入れのしかた・・・・・・・・・・・・・・・・・・・・ 4
- 仕様・・・・・・・・・・・・・・・・・・・・・・・・・・・・・・ 5
- 長期使用製品安全表示制度に基づく本体表示について・6
- 故障かな?と思ったら・・・・・・・・・・・・・・・・・・ 7
- アフターサービス・・・・・・・・・・・・・・・・・・・・・・ 8

- このたびはパイプ用【浴室用】ファンをお買い上げいただきまして、まことにありがとうございました。
- この商品を、安全に正しく使っていただくために、お使いになる前に、この取扱説明書を、よくお読みになり十分に理解してください。
- お読みになったあとは、いつも手元においてご使用ください。
- 工事説明書を、販売店または工事店から必ず受けとって保存してください。

1. 安全上のご注意

- ご使用前に、この「安全上のご注意」を必ずお読みになり、正しくご使用ください。
- ここに示した注意事項は、商品を安全に正しくお使いいただき、お使いになる人々への危害や損害を未然に防止するため、必ずお守りいただくことを説明しております。内容をよく理解してから本文をお読みください。
- 表示内容を無視して誤った使い方をしたときに生じる危害や損害の程度を、次の表示で区分して説明しております。

警告 この表示を無視して誤った取り扱いをすると、人が死亡または重傷を負う可能性が想定される内容を示しています。

注意 この表示を無視して誤った取り扱いをすると、人が損傷を負う可能性および物的損害のみの発生が想定される内容を示しています。

■お守りいただく内容の種類を、次の絵表示(例)で区分し説明しています。

⚠ 記号は、「警告」「注意」を促す内容があることを告げるものです。図の中には具体的な注意内容(左図の場合は一般的な注意)が描かれています。

❗ 記号は、行為を強制したり、指示したりする内容を告げるものです。図の中には具体的な注意内容(左図の場合は一般的な強制)が描かれています。

警告

- ⊘ 内釜式風呂を据付けた浴室では使用しない
排気ガスが浴室内に逆流し、一酸化炭素中毒をおこす恐れがあります。
- ⊘ ガス漏れのときは換気扇のスイッチを入/切しない
スイッチ火花によりガス爆発の原因になります。
- ⊘ 製品に水をかけたり、カビ取剤などをかけない
ショートや感電の恐れがあります。
- ⊘ 修理技術者以外の方は、絶対に分解したり修理・改造は行わない
発火したり、異常動作してけがをすることがあります。
- ❗ 交流100Vを使用する
直流や交流100V以外を使用すると火災や感電の恐れがあります。
- ❗ お手入れの際は必ず分電盤のブレーカーを切る
感電やけがをすることがあります。
- ❗ 分電盤のブレーカーをぬれた手で切/入しない
感電の恐れがあります。

注意

- ⊘ 異常な振動がするときは使用しない
本体・部品の落下によりけがをすることがあります。
- ⊘ 運転中は危険ですから、羽根の中に指や物を入れない
けがの恐れがあります。
- ❗ 電気工事は必ず電気工事点依頼する
感電するおそれがあります。
- ❗ 取り付け・お手入れの際は必ず手袋を着用する
けがをすることがあります。
- ❗ 長期間ご使用にならないときは、必ず分電盤のブレーカーを切る
絶縁劣化による感電や漏電火災の原因になります。
- ❗ パネルの取り付けは確実に
落下によりけがをすることがあります。

TSK 保証書

型式	製造番号
保証期間	お買い上げ日 年 月 日より1年間
※お客様	お名前 様 TEL — — ご住所
※販売店	店名 TEL — — 住所

※ 印欄に記入のない場合は無効となりますから必ずご確認ください。

お買い上げいただき誠にありがとうございました。

- お買い上げの日から上記の期間内に故障した場合は本書の記載内容に基づき、お買い上げの販売店にご依頼の上、本書をご提示ください。
- お客様にご記入いただいた保証書の控えは、保証期間内のサービス活動及びその後の安全点検活動のために記載内容を利用して頂く場合がございますので、ご了承ください。

[無償修理規定]

1. 施工・取扱説明書や本体ラベルその他の注意書きに従った正常な使用状態で、保証期間内に故障が発生した場合は、無償修理しますのでお買い上げの販売店にご依頼ください。
 2. 保証期間内でも、次の場合は有償修理となります。ご注意ください。
 - a) 使用上の誤りや不当な修理・改造により故障・損傷。
 - b) お買い上げ後の転倒・取付場所の移動・輸送・落下等により故障・損傷。
 - c) 一般家庭用以外または業務用として使用された場合の故障・損傷。
 - d) 火災・地震・風水害・ガス害・落雷・その他天災地変・公害・異常電圧その他外的要因による故障・損傷。
 - e) 施工・取扱説明書で禁止されている設置をされた場合。
 - f) 本書のご提示がない場合。
 - g) 本書に所定の記入がなされていない場合や字句を書き換えられた場合。
 3. 下記の場合、修理もしくは保証を致しかねますのでご了承ください。
 - a) 本機の誤使用や指定場所以外の使用による他の機器の故障・損傷あるいはそれにより発生した障害。
 - b) 本機を使用したことにより発生した変色・変形などの傷害。(ご使用のまえに、必ずご確認ください。)
 4. 本書は日本国内でのみ有効です。
This Warranty is valid only in Japan.
 5. 本書は再発行いたしませんので紛失しないよう大切に保存してください。
- この保証書は本書に明示した期間、条件のもとにおいて無料修理をお約束するものです。この保証書によって保証書を発行している者(保証責任者)及びそれ以外の事業者に対するお客様の法律上の権利を制限するものではありません。保証期間経過後の修理等についてご不明の場合は、お買い上げの販売店にお問い合わせください。

高須産業株式会社

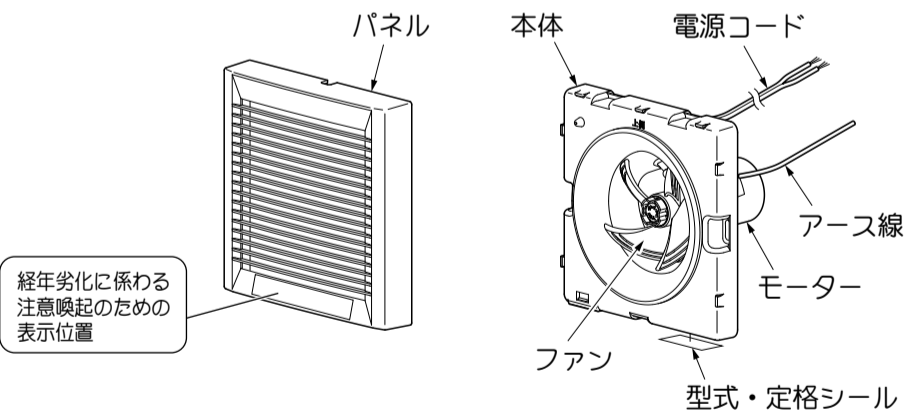
〒311-2404 茨城県潮来市水原3080
TEL 0299-67-5151

お願い

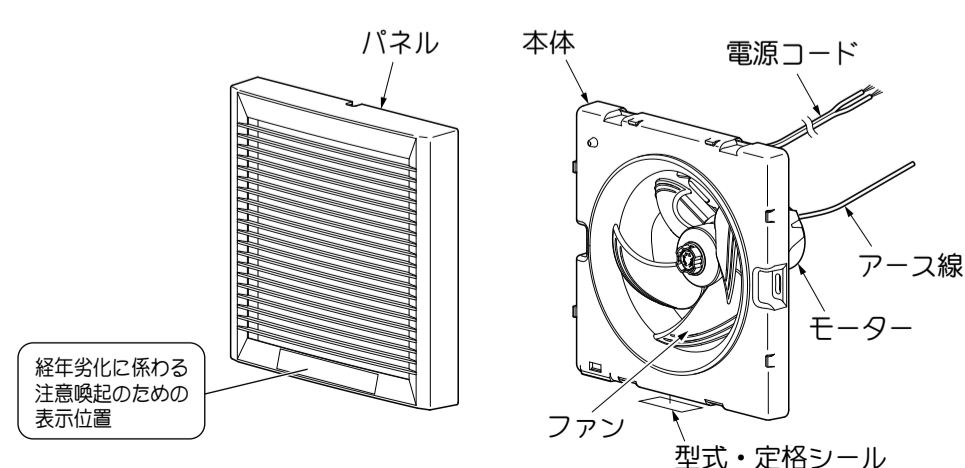
- スプレーをかけないでください
故障の原因になります。
- 有機溶剤をかけないでください
故障の原因になります。
- 建築基準法に定められた機械換気設備としてご使用の場合は運転を止めないでください
長時間停止した場合、屋内環境が悪化し法律で定める基準をこえることがあります。
- 高圧スチームで洗浄しないでください
故障の原因になります。

2. 各部のなまえ

PFS2-100Y



PFS2-150Y



3. 運転のしかた

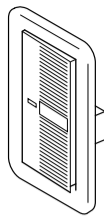
壁スイッチ(別売品)で操作してください。

壁スイッチ(別売品)

換気扇の動き	壁スイッチ「ON」	壁スイッチ「OFF」
換気扇	運転開始	運転停止
換気扇	停止	運転停止

TSK-D1CR0.5

ON	運転するとき
OFF	停止するとき



お願い

浴室の耐久性を増し、換気扇を長くご使用いただくために、入浴後浴室が乾燥するまで換気扇を運転していただきます。

建築基準法に定められた機械換気設備としてご使用になる場合は運転を止めないでください。長時間停止した場合、屋内環境が悪化し法律で定める基準をこえることがあります。

4. お手入れのしかた

■パネル、ファンにほこりなどが付着しますと風量低下や異常音発生の原因になります。約3ヶ月に1度を目安として必ず清掃してください。お客様が清掃できない場合には、お買い上げの販売店にご相談ください。

1) お手入れの前に

警告



お手入れの際は必ず分電盤のブレーカーを切る
感電やけがをすることがあります。



製品を水につけたり、水をかけたりしない
ショートや感電の恐れがあります。

- 壁スイッチを「OFF」にしてください。または、分電盤のブレーカーを切ります。
- 高いところでの作業となりますので、足場には十分お気をつけください。
- 板金部品などの切り口や本体の突起などでけがをしないよう必ず手袋を着用してください。
- モーターなどの電気部品に水をかけないでください。故障や感電の恐れがあります。
- シンナー・アルコール・ベンジン・ガソリン・灯油・スプレー・アルカリ洗剤・化学ぞうきんの薬剤・クレンザー等の研磨剤入りの洗剤などは使用しないでください。使用すると変質・変色する原因になります。
- 熱湯は使用しないでください。樹脂部品が変形します。

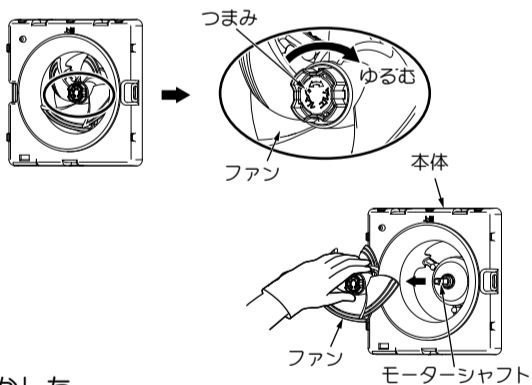
2) パネルをはずす

パネル下の取っ手を手前に引きながら斜め上に持ち上げます。



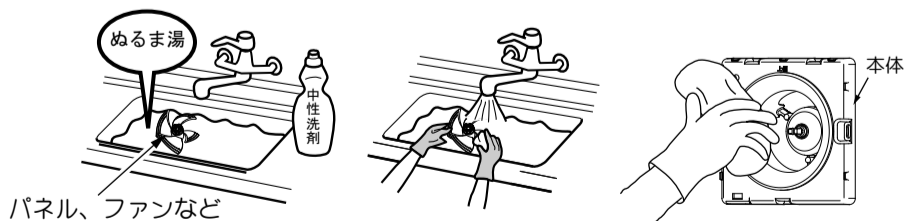
3) ファンをはずす

- ①ファンを指でおさえてつまみを右回転(時計回り)に回し、ロックを解除する。
- ②ファンをつまんで引き抜く
※ファンを取り付ける場合ファンをモーターシャフトの奥まで差し込み、つまみを左回転(反時計回り)に回し、確実にロックをしてください。



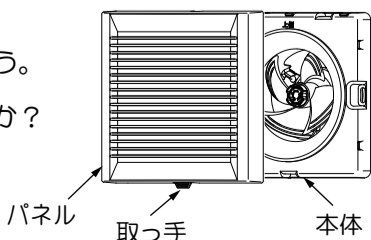
4) 清掃する

- ①パネル、ファンは中性洗剤を溶かしたぬるま湯に浸して汚れを落としてからきれいな水で洗い、よく乾かす。
- ②本体は壁に取り付けたまま、本体などのホコリを掃除機で吸い取る。中性洗剤を溶かしたぬるま湯を浸した布で汚れを拭き取ったあと、乾いた布でから拭きをして水気をよく拭き取る。



5) 取り付けと確認

- ①各部品の取り付けは、取りはずしと逆の手順で行う。
- ②取り付け後、次の確認をする。
 - (1)ファンのつまみは確実にロックされていますか?
 - (2)パネルが確実に取り付けられていますか?
 - (3)電源コードに傷、いたみはありませんか?
 - (4)異常な音が出ていませんか。(必ず運転をして確認してください。)



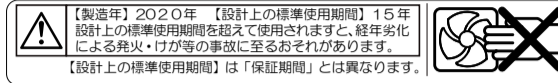
5. 仕様

品名	定格電圧 AC(V)	定格周波数 (Hz)	定格入力 (W)	風量 (m³/h)	騒音 (dB)	重量 (kg)
PFS2-100Y	100	50/60	2.0/2.8	82/92	24/25	0.5
PFS2-150Y	100	50/60	3.8/4.5	170/175	29/30	0.6

6. 長期使用製品安全表示制度に基づく本体表示について

■本体への表示内容

※経年劣化により危害の発生が高まるおそれがあることを注意喚起するために電気用品安全法で義務付けられた右の内容の表示を本体におこなっています。



- 「経年劣化とは」・・・長時間にわたる使用や放置に伴い生ずる劣化をいいます。

■設計上の標準使用期間とは

※設計上の標準使用期間は、運転時間や温湿度など標準的な使用条件に基づく経年劣化に対して製造した年から安全上支障なく使用することが出来る標準的な期間です。
※設計上の標準使用期間は、消費生活用製品安全法で規定された設定基準に基づき算出された数値で、保証書に定める無償保証期間とは異なります。また、偶発的な故障を保証するものではありません。

- 設計上の標準使用期間は、以下の標準的な使用条件に基づき算出されています。

※標準的な使用条件は、【JIS C 9921-2】にて定められています。

区分	項目	条件
環境条件	電圧	単相100V
	周波数	50Hz/60Hz
	温度	20℃ JIS C 9603から引用
	湿度	65% JIS C 9603から引用
	設置	製品の工事説明書による標準設置
負荷条件	負荷	製品の取扱説明書による定格負荷
想定時間	1年間の使用時間	居室 2,193時間/年
		トイレ 2,614時間/年
		浴室 1,671時間/年

お願い

※本体の目的以外の用途や業務用に使用された場合、記載の設計標準使用期間よりも短い期間で経年劣化が起き、重大事故に至るおそれが高くなります。このようなご使用はおやめください。
※標準的な使用条件を超える使用頻度や異なる使用環境などでお使いいただいた場合は、設計標準使用期間よりも短い期間で経年劣化が起きる可能性があります。この場合、製品に表示されている点検期間よりも早期に点検を依頼してください。点検期間については下記にお問い合わせください。

高須産業株式会社 長期使用製品相談窓口
《電話でのお問い合わせ先》フリーダイヤル(無料) 0120-775-191
携帯電話・PHSからもご利用いただけます。
※お電話番号をお確かめのうえ、おかけ間違いのないようご注意ください。
受付時間 ●午前9:00～午後5:00
(土曜・日曜・祝日と年末年始・夏期休暇を除く)

7. 故障かな?と思ったら

■次のような現象が生じた場合は表にしたがって調べていただき、異常があるときは必ず電源を切り、お買い上げの販売店、または工事店に修理(相談)を依頼してください。

現象	点検
運転ができない	●ブレーカーが切れていませんか? ●停電ではありませんか?
運転中に異常音や振動がする	●換気扇が確実に取り付けられていますか? ●ファンが確実に取り付けられていますか?

◎ご自分での修理は、危険ですので絶対にしないでください。

8. アフターサービス

◎必ずお読みください

- アフターサービスならびに不明な点は、お買い上げの販売店にお問い合わせください。
- 【補修用性能部品の最低保有期間】
- 本機の補修用性能部品の最低保有期間は、製造打ち切り後6年です。
- 補修用性能部品とは、その商品の機能を維持するために必要な部品です。

愛情点検	☆長年ご使用の換気扇の点検を!	
	ご使用の際このようなことはありませんか。 <ul style="list-style-type: none"> ●スイッチを入れても羽根が回転しない。 ●回転が遅い。または回転が不規則である。 ●運転中に異常音や振動がする。 ●こげ臭いにおいがする。 ●その他の異常がある。 	使用中止 このような症状のときは、使用を中止し、故障や事故の防止のため、電源を切り、必ずお買い上げの販売店に点検・修理を依頼してください。

高須産業株式会社
TSK 換気システム

本社/〒311-2404 茨城県潮来市水原3080
TEL 0299-67-5151 FAX 0299-67-5120
ホームページアドレス <https://www.takasu-tsk.com>
メールアドレス info@takasu-tsk.com