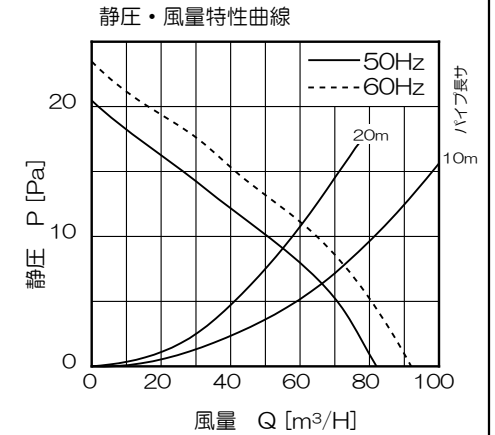
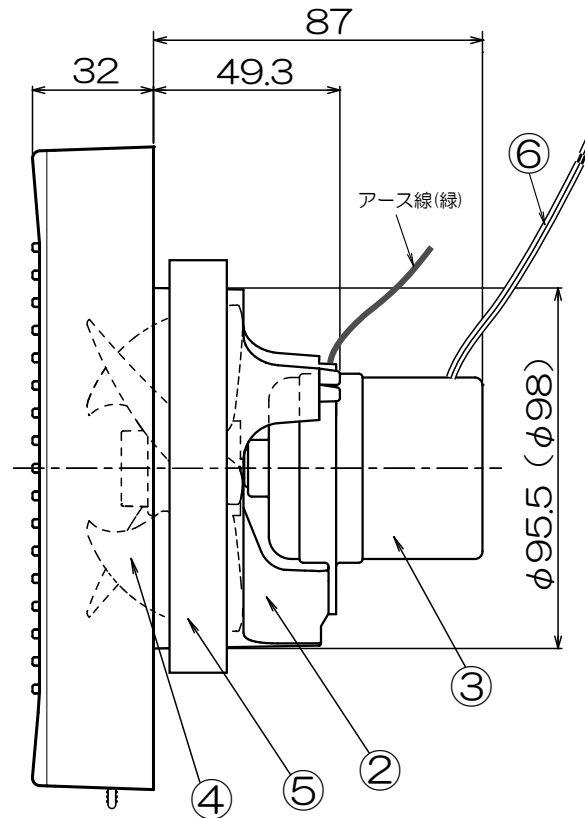
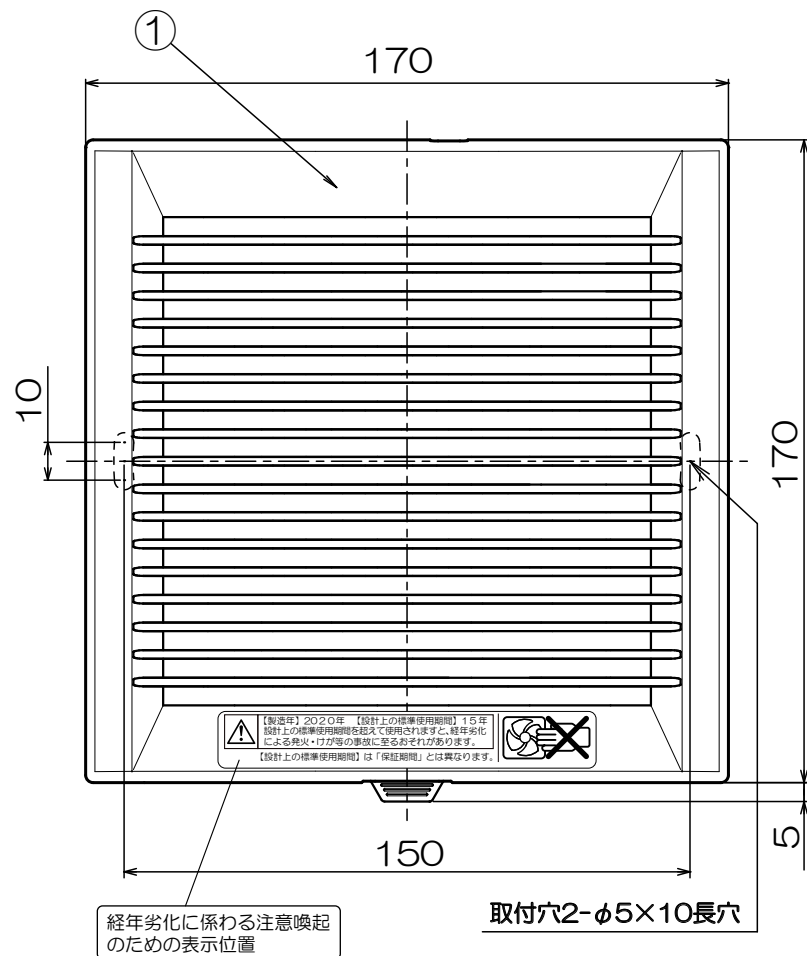
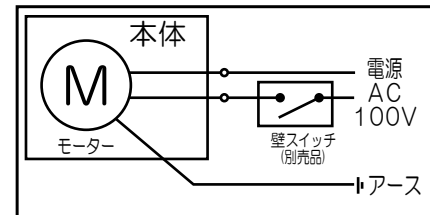


φ100パイプ用ファン 格子パネルタイプ[強制排気用] [PFS2-100Y] 浴室用 [24時間・局所換気兼用]

品番	品名	材質	備考
1	パネル	ABS	ホワイト
2	本体	PP	ブラック
3	モーター		
4	プロペラファン	ABS	ブラック
5	スポンジパッキン	EPDM	
6	電源コード		
7			
8			



■結線図



- ・浴室用
- ・強制排気用
- ・プロペラファン(着脱式)
- ・適合パイプ径：φ100mm
- ・材質：樹脂製
- ・電源コード長さ0.7m
- ・壁・天井取付可
- ・アース付き (コード色：緑)

■特性表

※測定数値は静圧0Paにおけるものです。
測定は日本工業規格 (JIS C 9603) の方法によるものです。

品名	定格電圧 V	定格周波数 Hz	消費電力 W	風量 m³/H	騒音 dB	重量 kg
PFS2-100Y	100	50	2.0	82	24	0.5
	100	60	2.8	92	25	

■梱包仕様

	入数 台	幅 mm	奥行き mm	高さ mm	重量 kg
内箱	1	185	185	145	0.7
外箱	18	580	575	315	12.7

JAN	4937819160204	図名	外形寸法図 PFS2-100Y	機種	φ100浴室用パイプ用ファン
図番	20230116-Y01	尺度			
製図	(裁) 検図 (書)	日付	2019/04/08		

*製品の仕様は、改良のため予告なしに変更することがありますのでご了承ください。