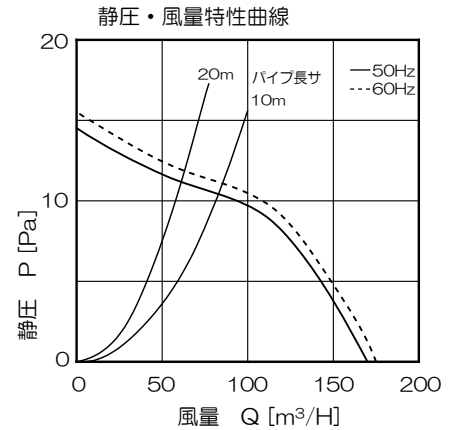
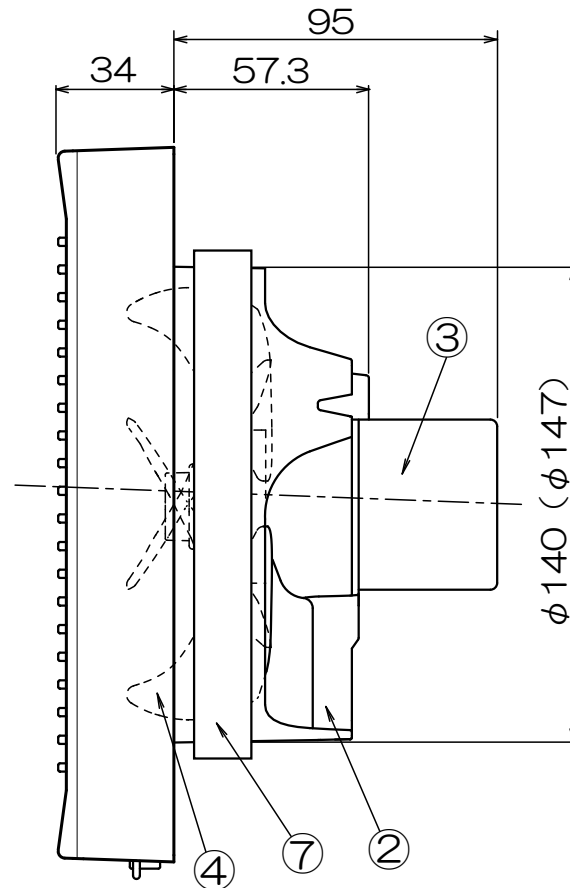
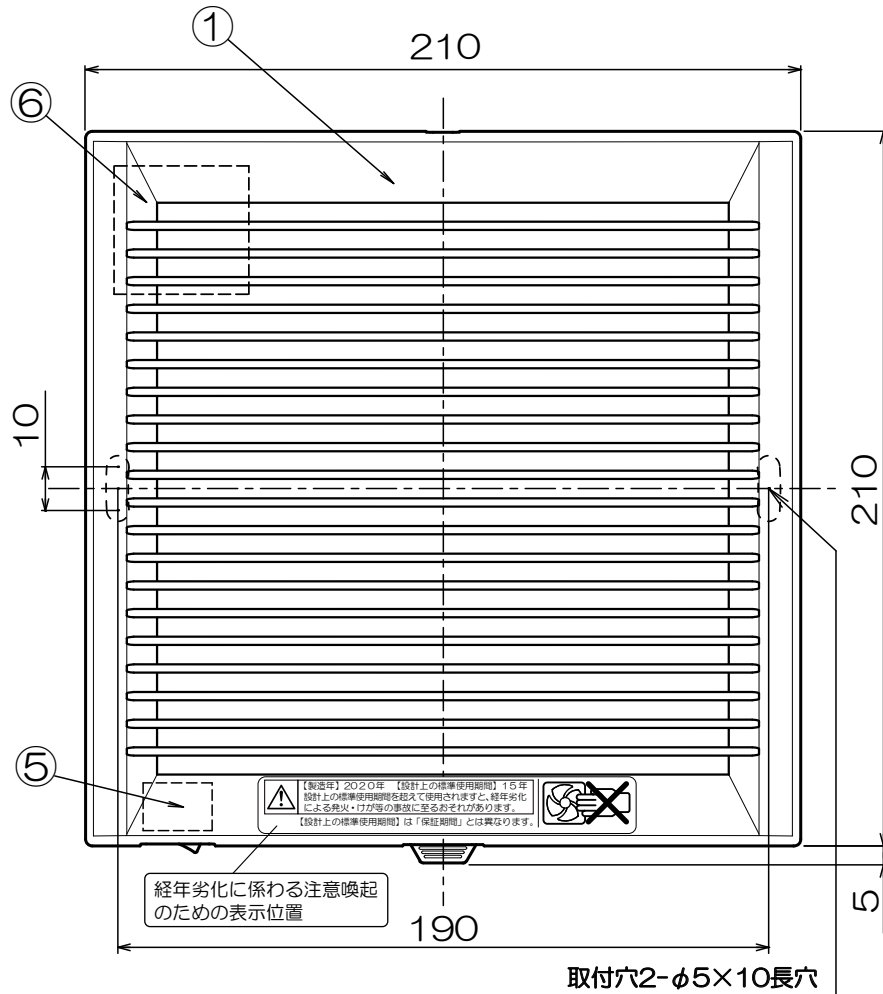
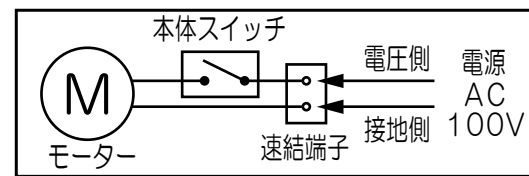


φ150パイプ用ファン 格子パネルタイプ[強制排気用] [PFS2-150A] [24時間・局所換気兼用]

品番	品名	材質	備考
1	パネル	ABS	ホワイト
2	本体	PP	ブラック
3	モーター		
4	プロペラファン	ABS	ブラック
5	本体スイッチ		
6	速結端子台		
7	スポンジパッキン	EPDM	
8			



■結線図



- ・居室、洗面室、トイレ用
- ・強制排気用
- ・プロペラファン(着脱式)
- ・適合パイプ径：φ150mm
- ・材質：樹脂製
- ・速結端子接続
- ・壁・天井取付可
- ・本体スイッチ付

■特性表

※測定数値は静圧0Paにおけるものです。
測定は日本工業規格 (JIS C 9603) の方法によるものです。

品名	定格電圧 V	定格周波数 Hz	消費電力 W	風量 m³/H	騒音 dB	重量 kg
PFS2-150A	100	50	3.8	170	29	0.6
	100	60	4.5	175	30	

■梱包仕様

	入数 台	幅 mm	奥行き mm	高さ mm	重量 kg
内箱	1	230	225	150	0.9
外箱	12	700	485	330	11.4

JAN	4937819166305	図番	外形寸法図 PFS2-150A	機種	φ150パイプ用ファン
図番	20230116-H20	尺度			
製図	製	検図	日付		

*製品の仕様は、改良のため予告なしに変更することがありますのでご了承ください。