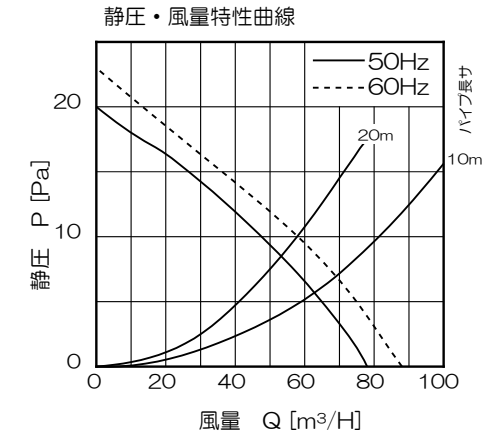
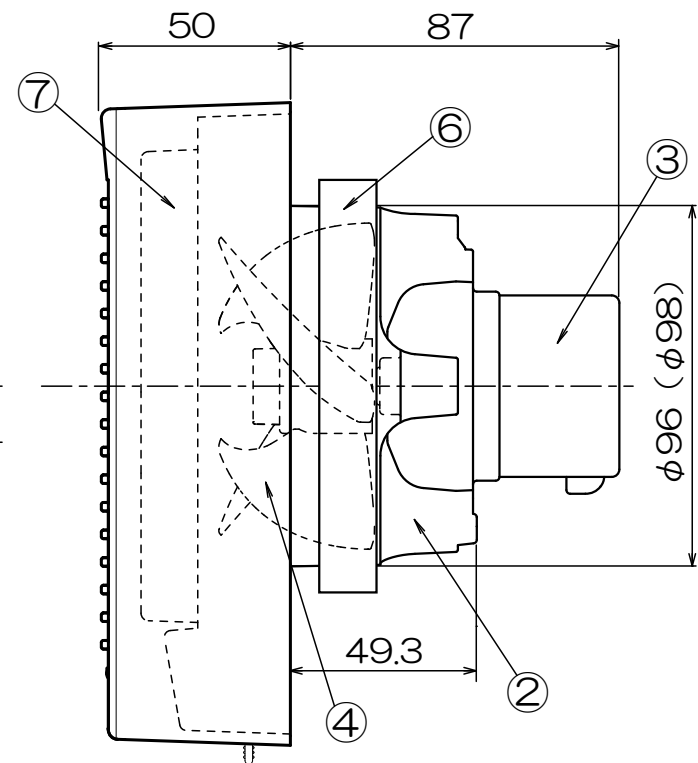
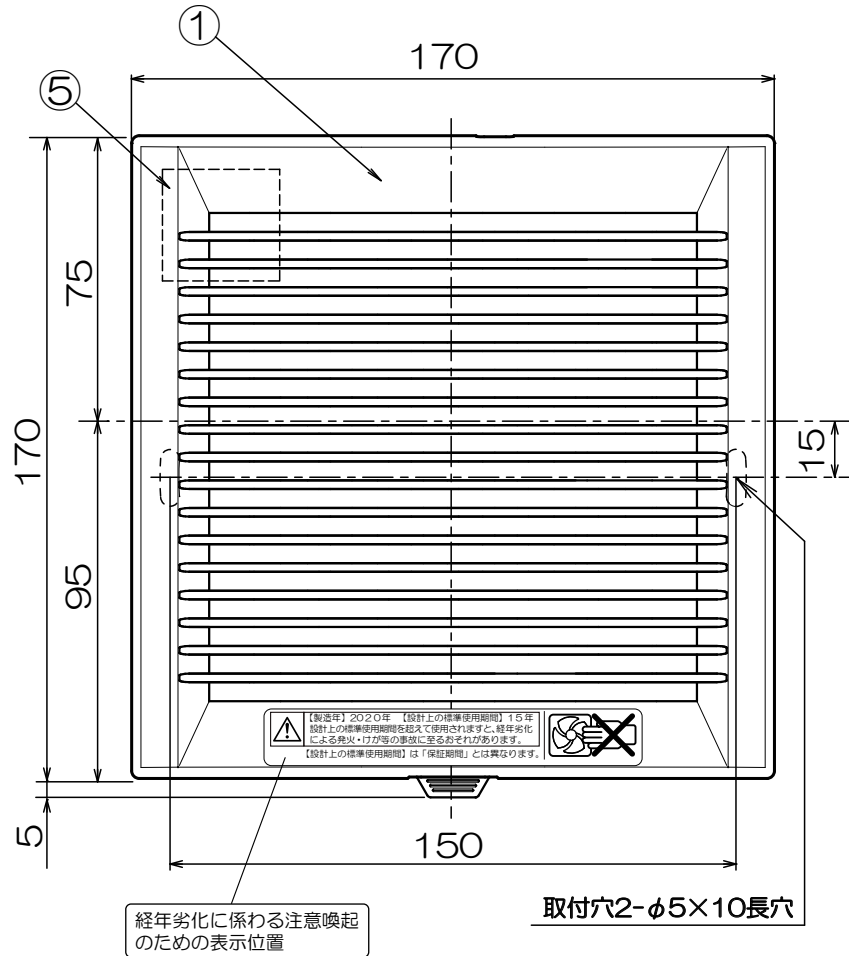


φ100パイプ用ファン 電気式シャッタータイプ [PFS2-100S] 局所換気専用

品番	品名	材質	備考
1	パネル	ABS	ホワイト
2	本体	PP	ブラック
3	モーター		
4	プロペラファン	ABS	ブラック
5	速結端子台		
6	スポンジパッキン	EPDM	
7	電気式シャッター	ABS	ブラック
8			



■パイプフードとの組合せによる最小壁厚

品名	壁厚(mm)
WP-100	10
GFP-100E	100
GFP-100ED	145
GFL-100E	100
GFL-100ED	145

- ・洗面室、トイレ用
- ・強制排気用
- ・プロペラファン(着脱式)
- ・適合パイプ径：φ100mm
- ・材質：樹脂製
- ・速結端子接続
- ・電気式シャッター付
- ・コードプラグ同梱(長さ0.8m)
- ・壁・天井取付可

■特性表

※測定数値は静圧0Paにおけるものです。
測定は日本工業規格(JIS C 9603)の方法によるものです。

品名	定格電圧 V	定格周波数 Hz	消費電力 W	風量 m³/H	騒音 dB	重量 kg
PFS2-100S	100	50	4.9	78	25	0.63
	100	60	5.6	88	26	

■梱包仕様

	入数 台	幅 mm	奥行き mm	高さ mm	重量 kg
内箱	1	185	185	170	0.9
外箱	18	580	575	355	16.4

JAN	4937819163403	図名	外形寸法図 PFS2-100S	機種	φ100パイプ用ファン
図番	20230116-H33	尺度		高須産業株式会社	
製図	(裁) 検図 (審)	日付	2021/03/01		

*製品の仕様は、改良のため予告なしに変更することがありますのでご了承ください。