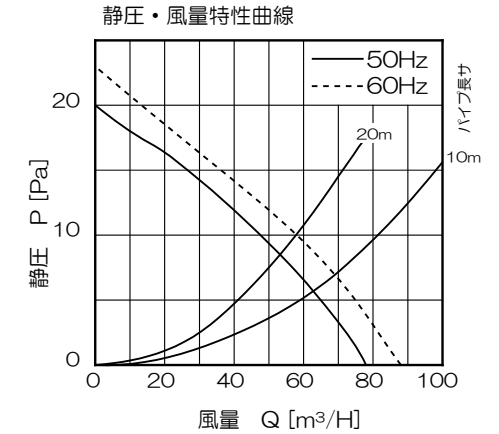
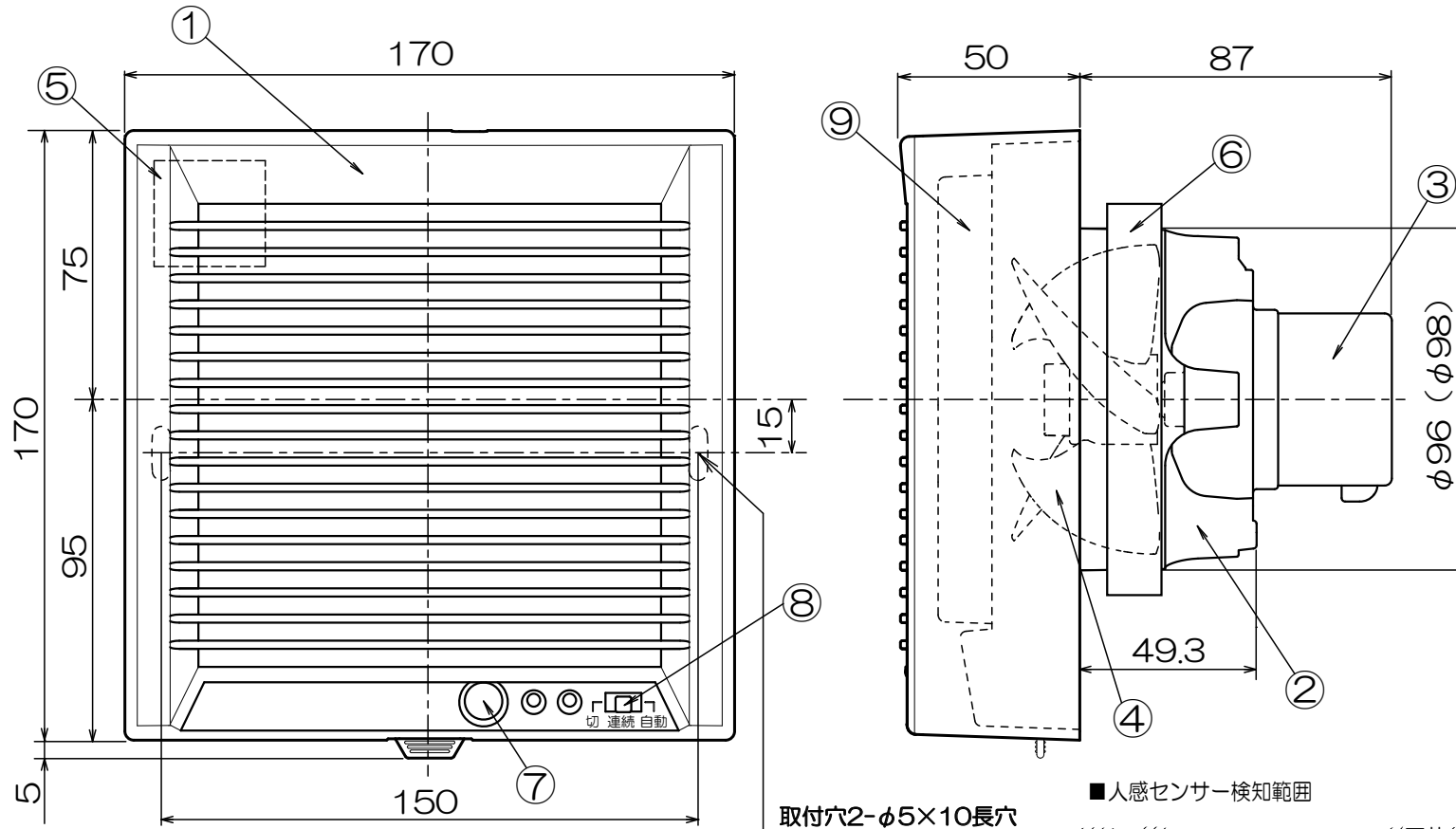


# φ100パイプ用ファン 人感センサー+電気式シャッタータイプ [PFS2-100GS] 局所換気専用

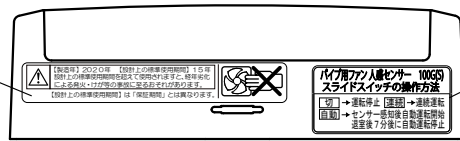
品番	品名	材質	備考
1	パネル	ABS	ホワイト
2	本体	PP	ブラック
3	モーター		
4	フロペラファン	ABS	ブラック
5	速結端子台		
6	スポンジパッキン	EPDM	
7	人感センサー		
8	運転切替スイッチ	ABS	ホワイト
9	電気式シャッター	ABS	ブラック



■パイプフードとの組合せによる最厚壁

品名	壁厚 (mm)
WP-100	10
GFP-100E	100
GFP-100ED	145
GFL-100E	100
GFL-100ED	145

経年劣化に係わる注意喚起のための表示位置

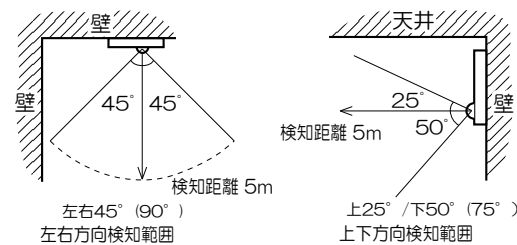


パネル下側側面

パイプ用ファン人感センサー 100G(S)  
スライドスイッチの操作方法

切	→ 運転停止	[連続]	→ 連続運転
自動	→ センサー感知後自動運転開始		退室後7分後に自動運転停止

■人感センサー検知範囲



- ・洗面室、トイレ用
- ・強制排気用
- ・フロペラファン(着脱式)
- ・適合パイプ径：φ100mm
- ・材質：樹脂製
- ・速結端子接続
- ・電気式シャッター付
- ・コードブラグ同梱(長さ0.8m)
- ・人感センサー付
- ・退室時7分間残留運転
- ・壁・天井取付可

## ■特性表

※測定数値は静圧0Paにおけるものです。  
測定は日本工業規格 (JIS C 9603) の方法によるものです。

品名	定格電圧 V	定格周波数 Hz	消費電力 W	風量 m³/H	騒音 dB	重量 kg
PFS2-100GS	100	50	5.6	78	25	0.65
	100	60	6.4	88	26	

## ■梱包仕様

	入数 台	幅 mm	奥行き mm	高さ mm	重量 kg
内箱	1	185	185	170	0.9
外箱	18	580	575	355	16.8

JAN	4937819163304	図名	外形寸法図 PFS2-100GS	機種	φ100パイプ用ファン
図番	20230116-H32	尺度		<b>高須産業株式会社</b>	
製図	裁	検図	審		

\*製品の仕様は、改良のため予告なしに変更することがありますのでご了承ください。