

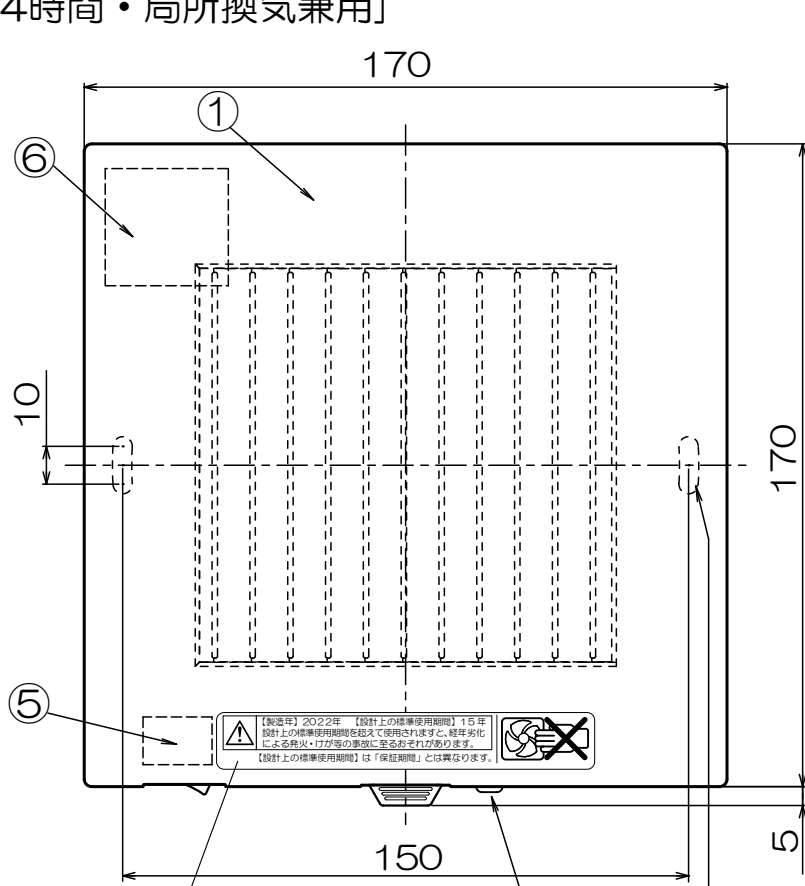
φ100パイプ用ファン インテリアパネル手動シャッタータイプ[強制排気用]

[PFF2-100ASS] (ホワイト)

[PFF2-100ASS(B)] (ライトブラウン)

[PFF2-100ASS(K)] (ブラック)

[24時間・局所換気兼用]



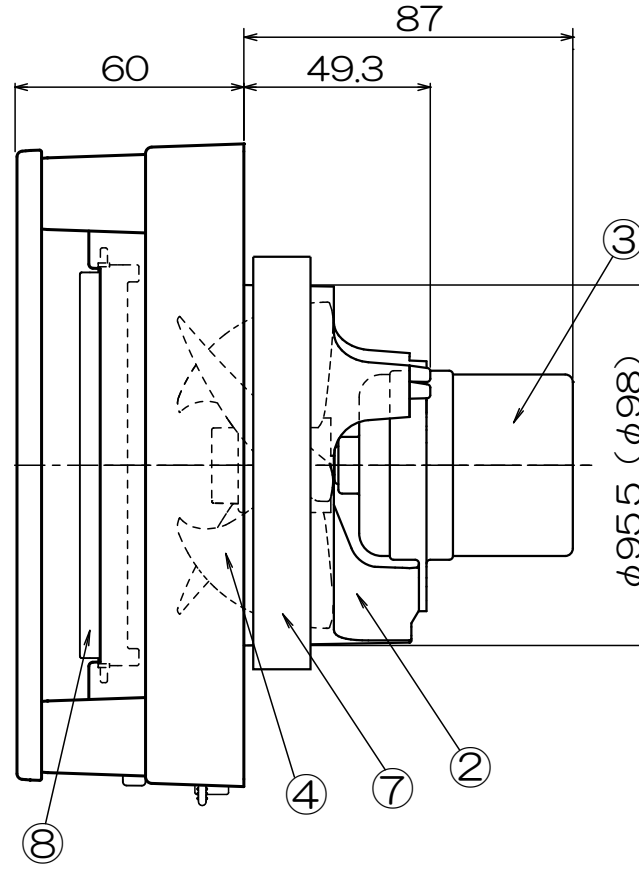
経年劣化に係わる注意喚起のための表示位置

取付穴2-φ5×10長穴

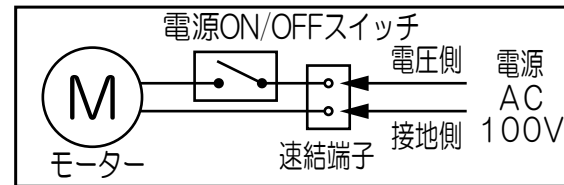
■特性表

品名	定格電圧 V	定格周波数 Hz	消費電力 W	風量 m ³ /H	騒音 dB	重量 kg
PFF2-100ASS	100	50	2.0	72	24	0.6
	100	60	2.8	76	25	

※測定数値は静圧0Paにおけるものです。
測定は日本工業規格 (JIS C 9603) の方法によるものです。

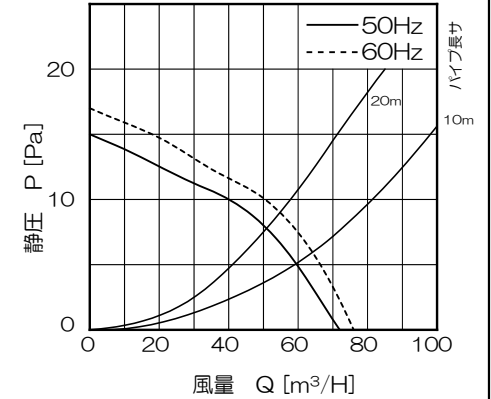


■結線図



品番	品名	材質	備考
1	パネル	ABS	ホワイト/(B)/(K)
2	本体	PP	ブラック
3	モーター		
4	プロペラファン	ABS	ブラック
5	電源ON/OFFスイッチ		
6	速結端子台		
7	スポンジパッキン	EPDM	
8	シャッター	ABS	ブラック
9	シャッターレバー	ABS	ホワイト/(B)/(K)

静圧・風量特性曲線



■パイプフードとの組合せによる最小壁厚

品名	壁厚(mm)
WP-100	10
GFP-100E	100
GFP-100ED	145
GFL-100E	100
GFL-100ED	145

- ・居室、洗面室、トイレ用
- ・プロペラファン(着脱式)
- ・適合パイプ径：φ100mm
- ・材質：樹脂製
- ・速結端子接続
- ・電源ON/OFFスイッチ付
- ・壁・天井取付可
- ・1ケース18台入

機種	φ100パイプ用ファン	図番	20220218-H13	尺度	
図名	外形寸法図 PFF2-100ASS	製図	(裁) 検図 (査)	日付	2021/11/01

高須産業株式会社

*製品の仕様は、改良のため予告なしに変更することがありますのでご了承ください。