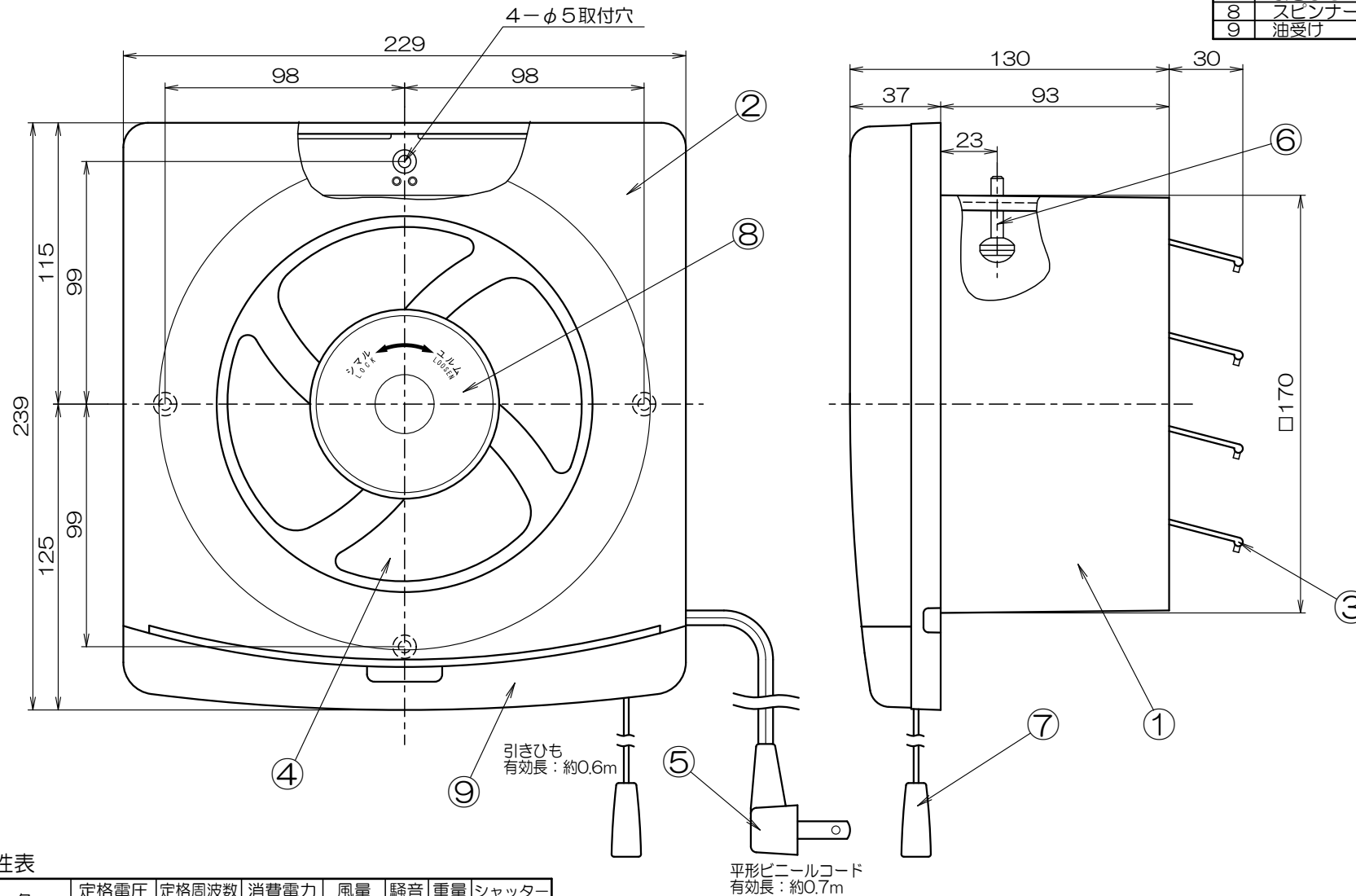


# スタンダードタイプ15cm換気扇【FTD-150】

品番	品名	材質	備考
1	本体	ABS	グレー
2	パネル	P.P	ホワイト
3	シャッター	ABS	グレー
4	15cmファン	P.P	ホワイト
5	差込プラグ		横形プラグ
6	取付ネジ		2本
7	引きひも		
8	スピナー	P.P	ホワイト
9	油受け	P.P	ホワイト



## ■特性表

品名	定格電圧 V	定格周波数 Hz	消費電力 W	風量 m <sup>3</sup> /H	騒音 dB	重量 kg	シャッター 形式
15cm換気扇	100	50	13	270	36	1.5	連動式
	100	60	14	270	36		

※測定数値は静圧0Paにおけるものです。

測定は日本工業規格（JIS C 9603）の方法によるものです。

連動式シャッター 排気  
取付開口寸法：175×175  
15cmプロペラファン  
オール樹脂製  
引きひもスイッチ付き  
油受け付

機種	15cm換気扇 スタンダードタイプ	図番	20210830-01B	尺度	Free
図名	外形寸法図 FTD-150	製図	(馬場) 検図 (高瀬)	日付	2006/07/20

 高須産業株式会社

\*製品の仕様は、改良のため予告なしに変更することがありますのでご了承ください。