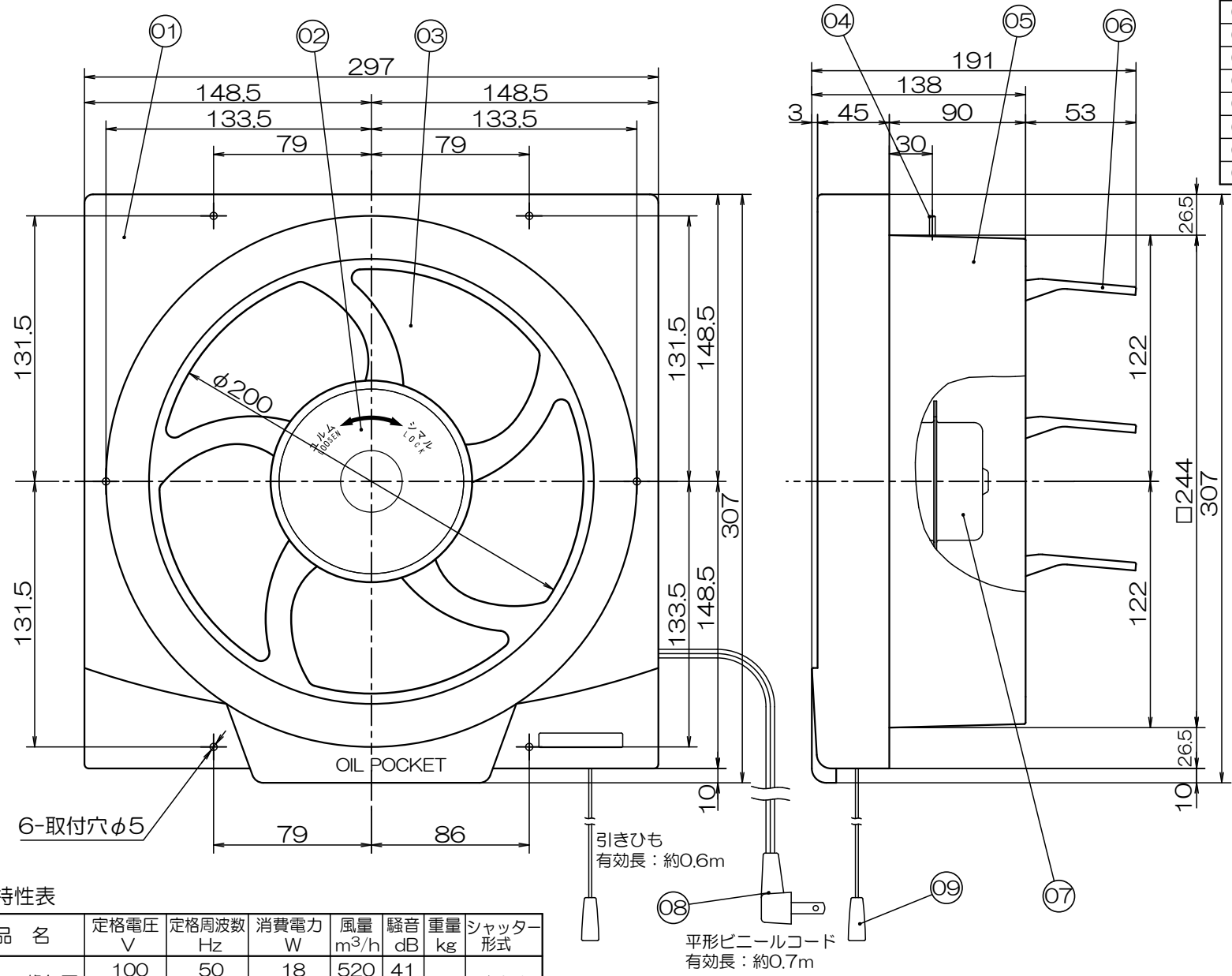


20cm換気扇オイルポケット付き [FT-200]

品番	品名	材質	備考
01	パネル	P,P	ホワイト
02	スピナー	P,P	ホワイト
03	20cmファン	P,P	ライトグレー
04	取付ボルト		2本
05	本体	P,P	グレー
06	シャッター	P,P	3枚
07	モーター		
08	横形プラグ		VFF-0.75
09	引きヒモ		



■特性表

品名	定格電圧 V	定格周波数 Hz	消費電力 W	風量 m ³ /h	騒音 dB	重量 kg	シャッター形式
20cm換気扇	100	50	18	520	41	1.9	連動式
	100	60	22	500	40		

※測定数値は静圧0Paにおけるものです。
測定は日本工業規格 (JIS C 9603) の方法によるものです。

取付開口寸法 250 * 250
20cmプロペラファン
オイルポケット付
連動式シャッター、排気
引き紐スイッチ付
オール樹脂製

機種	20cm換気扇 FT-200	図番	20210830-12B	尺度	
図名	外形寸法図	製図	馬場	検図	高須 日付 2008/10/29



*製品の仕様は、改良のため予告なしに変更することがありますのでご了承ください。