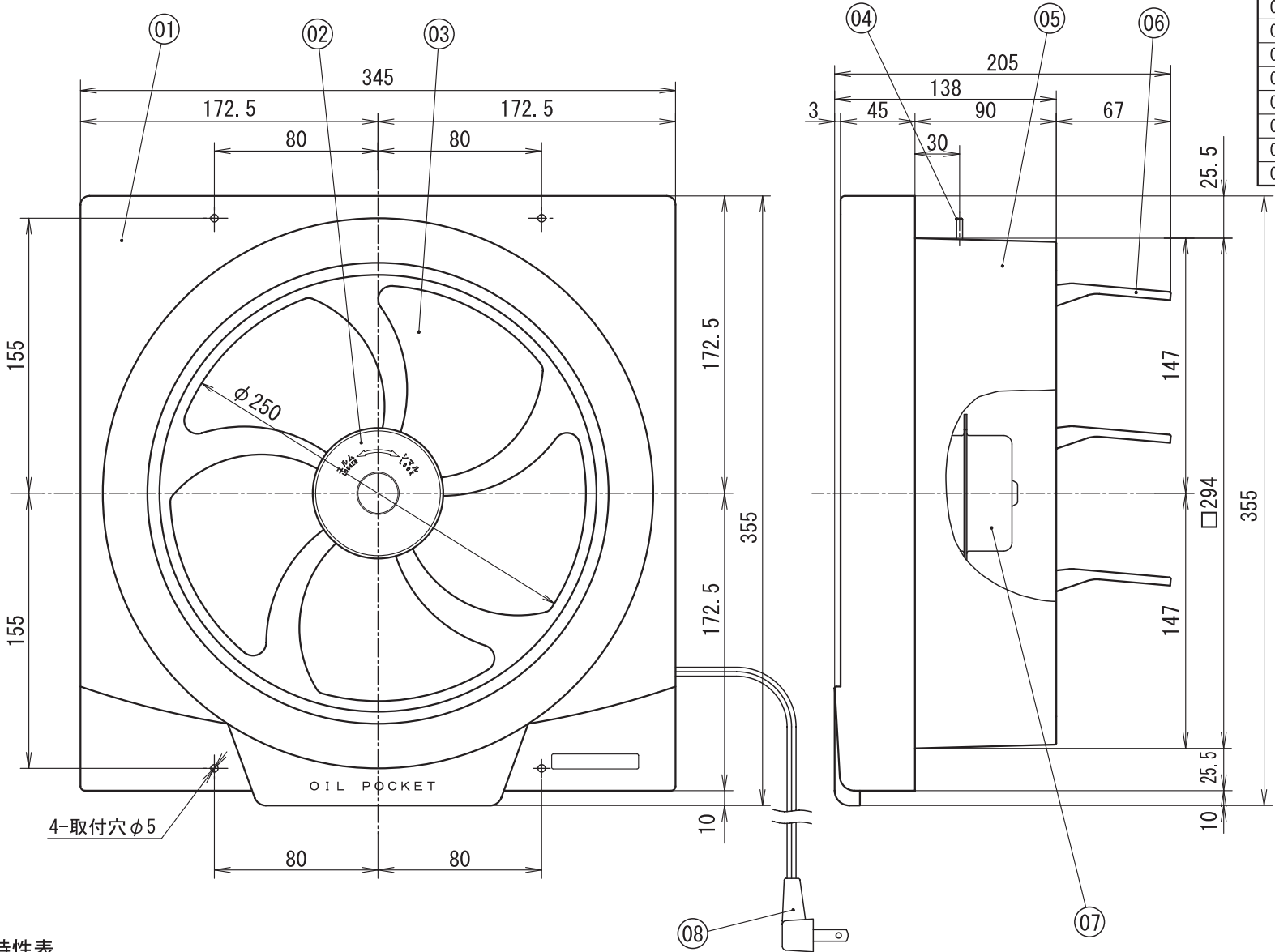


25cm換気扇オイルポケット付き [FT-250ES]



品番	品名	材質	備考
01	パネル	P.P	ホワイト
02	スピナー	P.P	ホワイト
03	25cmファン	P.P	グレー
04	取付ボルト		2本
05	本体	P.P	グレー
06	シャッター	P.P	3枚
07	モーター		
08	横形プラグ		VFF-0.75
09			

■特性表

品名	定格電圧 V	定格周波数 Hz	消費電力 W	風量 m ³ /H	騒音 dB	重量 kg	シャッター 形式
25cm換気扇	100	50	25	810	41	2.1	電気式
	100	60	27	790	40		
許容範囲	±10%		±15%	±10%	⁺³ ₋₇ dB		

⑧ 平形ビニールコード
コード長約1.2m

取付開口寸法300×300
25cmプロペラファン
オイルポケット付
オール樹脂製
引きひもスイッチなし
※市販の埋込みスイッチが必要です。

機種	25cm換気扇 オイルポケット付き	図番	20040119-13	尺度	
図名	外形寸法図	製図	(馬場) 検図 (高須)	日付	2006/11/07

高須産業株式会社

* 製品の仕様は、改良のため予告なしに変更することがありますのでご了承ください。